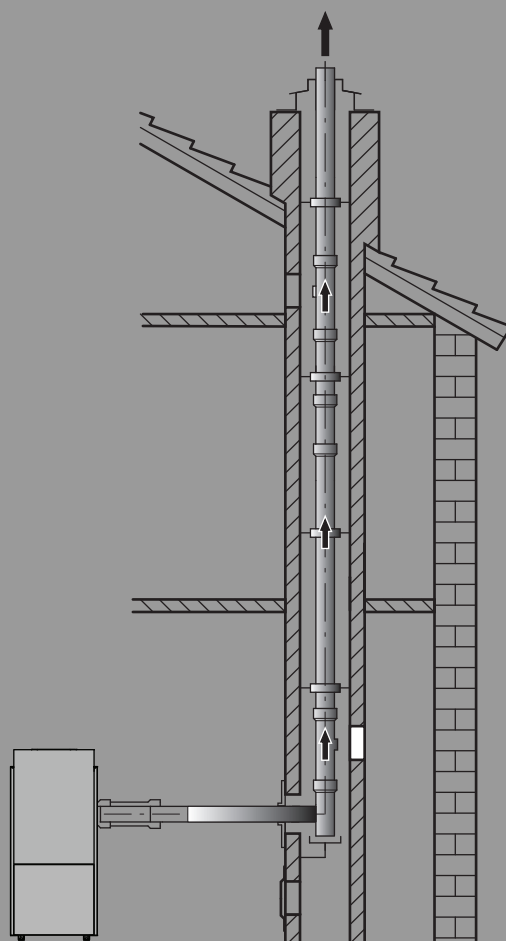


Logano plus

KB372-75...600 kW

Buderus

Przeczytać uważnie przed przystąpieniem do instalacji i konserwacji.



0010012501-001



Spis treści

1	Objaśnienie symboli i wskazówki dotyczące bezpieczeństwa	3
1.1	Objaśnienie symboli	3
1.2	Zalecenia bezpieczeństwa	3
2	Uwagi do instrukcji	3
3	Zastosowanie	3
3.1	Informacje ogólne	3
3.2	Przepisy dot. instalacji gazowych	3
3.3	Zestawienie wyposażenia dodatkowego instalacji powietrzno-spalinowej	3
4	Wskazówki dotyczące montażu	4
4.1	Informacje ogólne	4
4.1.1	Ogólne	4
4.1.2	Wymagania przeciwpożarowe w miejscu zainstalowania i dla instalacji powietrzno-spalinowej	4
4.1.3	Wskazówki dotyczące eksploatacji i wymagania co do wymiarów instalacji powietrzno-spalinowej	4
4.2	Otwory do kontroli i czyszczenia	4
4.2.1	Rozmieszczenie otworów kontrolnych	5
4.3	Montaż osprzętu układu odprowadzania spalin	5
4.4	Wymiary odstępów ponad dachem	5
4.4.1	Odprowadzenie spalin ponad dachem	5
4.5	Przewód powietrza do spalania/odprowadzania spalin na elewacji z podstawowym osprzętem	6
4.6	Przewód spalinowy w szachcie	6
4.6.1	Wymagania dotyczące istniejących szybów	6
4.6.2	Wymagania dla instalacji spalinowej	6
4.6.3	Kontrola dopuszczalnych wymiarów szachtu	6
4.6.4	Czyszczenie istniejących szachtów i kominów	7
4.6.5	Właściwości konstrukcyjne szachtu	7
5	Wymiary montażowe (w mm)	8
5.1	Kocioł pojedynczy (KB372-75...300)	8
5.2	Fabryczna kaskada 2-kotłowa (KB372-150...600)	8
5.2.1	Odległości od ściany dla kaskady z odstępem serwisowym	8
5.2.2	Odległości od ściany dla kaskady bez odstępów serwisowych	9
5.2.3	Wymiary ustawień poszczególnych wersji kaskad	9

6	Długości rur spalinowych	11
6.1	Ogólne	11
6.2	Instalacje spalinowe dla trybu zależnego od powietrza w pomieszczeniu	11
6.2.1	Zależne od powietrza w pomieszczeniu odprowadzenie spalin w szybie wg B23p	11
6.2.2	Zależne od powietrza w pomieszczeniu odprowadzenie spalin bez szybu wg B23p	14
6.2.3	Zależne od powietrza w pomieszczeniu odprowadzenie spalin z odsadzką wg B23p	16
6.3	Instalacje spalinowe do pracy w trybie niezależnym od powietrza w pomieszczeniu	18
6.3.1	Odprowadzenie spalin w szachcie niezależne od powietrza w pomieszczeniu	18
6.3.2	Niezależne od powietrza w pomieszczeniu odprowadzanie spalin wg C33	19
6.3.3	Niezależne od powietrza w pomieszczeniu odprowadzanie spalin wg C53	20
6.3.4	Niezależne od powietrza w pomieszczeniu odprowadzanie spalin wg C93	26
6.4	Ogólne wskazówki dotyczące kaskady	28
6.5	Kaskady podciśnienia (bez zabezpieczenia przed strumieniem zwrotnym)	28
6.5.1	Układ zestawu osprzętu dodatkowego "Kaskady podciśnienia"	29
6.6	kaskady w trybie nadciśnienia (z zabezpieczeniem przed strumieniem zwrotnym)	32
6.6.1	Układ zestawu osprzętu dodatkowego "Kaskady w trybie nadciśnienia"	32
7	Podłączenie elektryczne	35
7.1	Kłapa spalinowa	35

1 objaśnienie symboli i wskazówki dotyczące bezpieczeństwa

1.1 objaśnienie symboli

Wskazówki ostrzegawcze

We wskazówkach ostrzegawczych zastosowano hasła ostrzegawcze oznaczające rodzaj i ciężar gatunkowy następstw zaniechania działań zmierzających do uniknięcia niebezpieczeństwa.

Zdefiniowane zostały następujące wyrazy ostrzegawcze używane w niniejszym dokumencie:



NIEBEZPIECZEŃSTWO:

NIEBEZPIECZEŃSTWO oznacza poważne ryzyko wystąpienia obrażeń ciała zagrażających życiu.



OSTRZEŻENIE:

OSTRZEŻENIE oznacza możliwość wystąpienia ciężkich obrażeń ciała, a nawet zagrożenie życia.



OSTROŻNOŚĆ:

OSTROŻNOŚĆ oznacza ryzyko wystąpienia obrażeń ciała w stopniu lekkim lub średnim.

WSKAZÓWKI:

WSKAZÓWKI oznacza ryzyko wystąpienia szkód materialnych.

Ważne informacje



Ważne informacje, które nie zawierają ostrzeżeń przed zagrożeniami dotyczącymi osób lub mienia, oznaczono symbolem informacji przedstawionym obok.

Inne symbole

Symbol	Znaczenie
▶	Czynność
→	Odsyłacz do innych fragmentów dokumentu
•	Pozycja/wpis na liście
–	Pozycja/wpis na liście (2. poziom)

Tab. 1

1.2 Zalecenia bezpieczeństwa

⚠ Wskazówki dla grupy docelowej

Niniejsza instrukcja montażu adresowana jest do monterów instalacji gazowych i wodnych oraz urządzeń grzewczych i elektrotechnicznych. Należy przestrzegać wskazówek zawartych we wszystkich instrukcjach. Ignorowanie tych wskazówek grozi szkodami materialnymi i urazami cielesnymi ze śmiercią włącznie.

- ▶ Przed rozpoczęciem montażu należy przeczytać instrukcje montażu (urządzenia grzewczego, regulatora ogrzewania itp.).

- ▶ Postępować zgodnie ze wskazówkami dotyczącymi bezpieczeństwa oraz ostrzegawczymi.
- ▶ Należy przestrzegać krajowych i miejscowych przepisów oraz zasad i dyrektyw technicznych.
- ▶ Wykonane prace należy udokumentować.

⚠ Niebezpieczeństwo w razie stwierdzenia zapachu spalin

- ▶ Wyłączyć kocioł grzewczy.
- ▶ Otworzyć okna i drzwi.
- ▶ Zawiadomić uprawnioną firmę instalacyjną.

2 Uwagi do instrukcji

Kocioł grzewczy może być wyposażony w rozmaite regulatory. Dlatego na ilustracjach w niniejszej instrukcji celowo przedstawiony jest kocioł grzewczy bez regulatora.

3 Zastosowanie

3.1 Informacje ogólne

Przed montażem kotła grzewczego i instalacji powietrzno-spalinowej należy uzyskać zgodę właściwego urzędu budowlanego oraz kominiarza.

Osprzęt spalinowy jest objęty certyfikatem CE. Z tego powodu można używać tylko oryginalnych elementów osprzętu spalinowego.

Temperatura na powierzchni rury doprowadzającej powietrze do spalania wynosi poniżej 85 °C. Przestrzegać krajowych przepisów i zachować minimalne odstępstwa od łatwopalnych materiałów.

Dopuszczalna maksymalna długość rur powietrza do spalania/spalin zależy od kotła grzewczego oraz liczby kolan danej rury. Obliczenia długości przewodów powietrzno-spalinowych znajdują się w rozdziale 6 od str. 11.

3.2 Przepisy dot. instalacji gazowych

Podczas montażu i użytkowania produktu należy przestrzegać wszelkich obowiązujących przepisów krajowych i lokalnych, przepisów technicznych oraz dyrektyw.

Dokument 6720807972 zawiera informacje dotyczące obowiązujących przepisów. W celu zapoznania się z informacjami możliwe jest wyszukanie dokumentu na naszej stronie internetowej. Adres strony internetowej znajduje się na odwrocie niniejszej instrukcji.

3.3 Zestawienie wyposażenia dodatkowego instalacji powietrzno-spalinowej

Dla ułatwienia, poniżej dokonano obliczeń standardowych wariantów odprowadzania spalin z **systemową sztywną instalacją odprowadzania spalin PP Buderus / Centrotherm** dla parametrów c.o. 80/60 °C.

Jeśli zastosowany system i prowadzenie rur odprowadzania spalin odpowiadają opisanej konstrukcji oraz wymaganiom, można zrezygnować z obliczeń.

4 Wskazówki dotyczące montażu

4.1 Informacje ogólne

4.1.1 Ogólne



OSTRZEŻENIE:

Niebezpieczeństwo utraty życia wskutek zacczadzenia!

Niewystarczający dopływ powietrza do spalania może powodować uwalnianie się niebezpiecznych spalin.

- ▶ Zapewnić dostateczny dopływ powietrza do spalania.
- ▶ Nie zamykać lub nie pomniejszać otworów nawiewnych i wywiewnych w drzwiach, oknach i ścianach.
- ▶ Zapewnić dostateczny dopływ powietrza do spalania również w przypadku urządzeń zamontowanych w późniejszym czasie (jak wentylatory wywiewu, okapy do odciągania oparów lub klimatyzatory odprowadzające powietrze do atmosfery).
- ▶ W przypadku niedostatecznego dopływu powietrza do spalania: nie uruchamiać urządzenia.

- ▶ Przestrzegać instrukcji montażu osprzętu spalinowego.
- ▶ Poziomo ułożone przewody spalinowe układać ze wzniosem 3° (= 5,2 % lub 5,2 cm na metr) w kierunku przepływu spalin.
- ▶ W pomieszczeniach wilgotnych zaizolować przewód powietrza do spalania.
- ▶ Otwory kontrolne zamontować tak, aby były one łatwo dostępne.
- ▶ W przypadku stosowania zasobników należy uwzględnić wpływ ich wymiarów na montaż elementów osprzętu spalinowego.
- ▶ Przed montażem osprzętu spalinowego: uszczelki na mufach lekko nasmarować smarem nie zawierającym rozpuszczalników (np. Centrocerin).
- ▶ W trakcie montażu przewodu odprowadzania spalin/doprowadzania powietrza do spalania elementy osprzętu spalinowego wsuwać do muf zawsze do oporu.

Aby nie doszło do niezamierzonego obłuzowania się muf w układzie odprowadzania spalin:

- ▶ podeprzeć i zabezpieczyć układ odprowadzania spalin w odstępach maksymalnie co 1 metr oraz przed i za każdym kolaniem.



NIEBEZPIECZEŃSTWO:

Zagrożenie życia spowodowane przez uwalniające się spaliny w pomieszczeniu zainstalowania!

- ▶ Upewnić się, że uszczelka na przyłączy spalinowym wanny kondensatu jest nieuszkodzona i właściwie założona.



NIEBEZPIECZEŃSTWO:

Zagrożenie życia spowodowane przez zatrucie ułatniającymi się spalinami!

- ▶ Sprawdzić cały system odprowadzania spalin pod kątem prawidłowo wykonanych, zamocowanych i szczelnych połączeń.

4.1.2 Wymagania przeciwpożarowe w miejscu zainstalowania i dla instalacji powietrzno-spalinowej

Należy przestrzegać krajowych i miejscowych przepisów, rozporządzeń i dyrektyw.

- Zainstalowanie gazowych kotłów kondensacyjnych w pomieszczeniu, w którym nad sufitem znajduje się jedynie konstrukcja dachowa:
 - Jeżeli dla sufitu wymagana jest klasa odporności ogniowej, to przewód doprowadzający powietrze do spalania i odprowadzający spaliny w strefie między górną krawędzią sufitu a pokryciem dachu musi mieć powłokę, która również ma tę klasę odporności ogniowej i jest wykonany z materiałów niepalnych.
 - Jeżeli dla sufitu nie wymagana jest klasa odporności ogniowej, to przewód doprowadzający powietrze do spalania i odprowadzający spaliny w strefie między górną krawędzią sufitu a pokryciem dachu muszą być ułożone w szachcie z materiału niepalnego, o trwałym kształcie (wytrzymałość termiczna) lub w metalowej rurze osłonowej (ochrona mechaniczna).
- Jeżeli przewody doprowadzające powietrze do spalania i odprowadzające spaliny łączą ze sobą kondygnację budynku, to należy je ułożyć na zewnątrz pomieszczenia zainstalowania kotłów w szachcie o klasie odporności ogniowej co najmniej 90 minut, a w przypadku budynków mieszkalnych o mniejszej wysokości co najmniej 30 minut.

Dotyczy tylko Niemiec:

- W budynkach klasy 1 i 2 z tylko jedną jednostką mieszkaniową nie wymaga się żadnej klasy odporności ogniowej dla szachtu.



Przy przyporządkowywaniu klasy odporności ogniowej należy stosować się do obowiązujących przepisów, rozporządzeń i dyrektyw krajowych i regionalnych.

4.1.3 Wskazówki dotyczące eksploatacji i wymagania co do wymiarów instalacji powietrzno-spalinowej

W zależności od wymiarów wg normy EN13384 lub danych w niniejszej dokumentacji w instalacji spalinowej może powstawać nadciśnienie.

Nadciśnienie w instalacji spalinowej może powstawać zarówno w przypadku pojedynczych kotłów, jak i kaskad dwukotłowych. Jeżeli przewód instalacji spalinowej biegnie przez pomieszczenia użytkowe, to na całej długości przewodu musi on być wykonany jako system wentylowany w szachcie. Szacht musi spełniać odpowiednie wymagania lokalne określone w odpowiednim rozporządzeniu dotyczącym palenisk lub krajowe regulacje techniczne.

4.2 Otwory do kontroli i czyszczenia

Instalacje odprowadzania spalin muszą umożliwiać łatwą i bezpieczną kontrolę ich swobodnego przekroju oraz niezbędne czyszczenie. W tym celu należy zaplanować otwory kontrolne.

Przy rozmieszczaniu otworów do kontroli i czyszczenia należy stosować się do obowiązujących przepisów, rozporządzeń i dyrektyw krajowych i regionalnych.

W tym zakresie zaleca się konsultację z właściwym zakładem kominarskim.

- ▶ Należy stosować się do obowiązujących krajowych i regionalnych przepisów, zasad technicznych i wytycznych.

4.2.1 Rozmieszczenie otworów kontrolnych

- W przypadku odprowadzeń spalin o długości do 4 m, certyfikowanych wraz z paleniskiem gazowym, wystarczy jeden otwór kontrolny.
- Dolny otwór kontrolny odcinka pionowego przewodu spalinowego można umieścić w następujący sposób:
 - w części pionowej instalacji spalinowej bezpośrednio ponad wprowadzeniem kształtki połączeniowej **lub**
 - z boku w kształtce połączeniowej maks. 0,3 m od przejścia w pionowy odcinek instalacji spalinowej **lub**
 - na stronie czołowej prostki połączeniowej, w odległości co najmniej 1 m od przejścia w pionowy odcinek instalacji spalinowej.
- Instalacje spalinowe, których nie można czyścić poprzez wylot, muszą posiadać jeszcze jeden górny otwór kontrolny w odległości do 5 m poniżej wylotu. Pionowe części przewodów spalinowych, które są prowadzone ukośnie z większym kątem niż 30° między osią rury a pionem, wymagają otworu kontrolnego w odległości najwyżej 0,3 m od punktów załamań.
- Przy odcinkach pionowych można zrezygnować z górnego otworu kontrolnego, jeżeli:
 - pionowy odcinek instalacji spalinowej będzie prowadzony maks. jednokrotnie skośnie pod kątem do 30° i
 - dolny otwór kontrolny nie będzie oddalony od wylotu na odległość większą niż 15 m.

4.3 Montaż osprzętu układu odprowadzania spalin

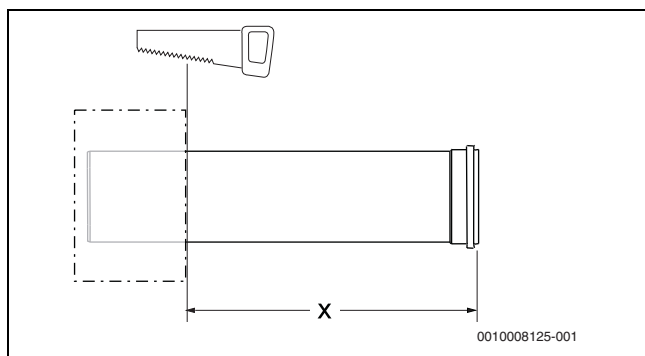
Przycinanie rur



OSTROŻNOŚĆ:

Niebezpieczeństwo skaleczenia o ostre krawędzie i zadziory!

- ▶ Nosić rękawice ochronne.
- ▶ W przypadku rur koncentrycznych wyciągnąć rurę wewnętrzną z zewnętrżnej.
- ▶ Przyciąć rury prostopadle na wymaganą długość x. W przypadku rur koncentrycznych rurę spalin i doprowadzania powietrza należy przyciąć na jednakową długość.



Rys. 1 Przycinanie rur

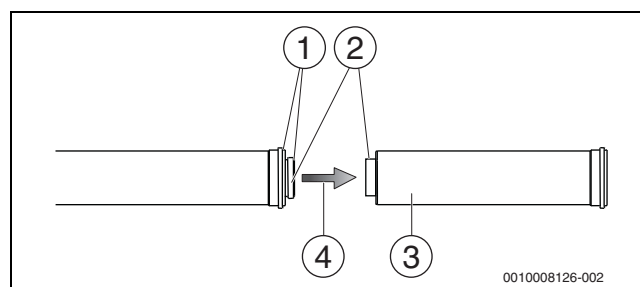
- ▶ Starannie usunąć zadziory z krawędzi cięcia. Zaleca się polakierowanie krawędzi cięcia lakierem w sztyfcie dostępnym w handlu detalicznym.
- ▶ Ponownie złączyć ze sobą rurę spalin i doprowadzania powietrza.

Wykonywanie połączenia rur



Rury należy bezwzględnie łączyć ze sobą tak, by złączka była skierowana w kierunku strumienia spalin.

- ▶ Używać tylko oryginalnych uszczelnień rur odprowadzania spalin pochodzących od producenta.
- ▶ Przy uszczelkach [1] złąček stosować środki poślizgowe wymagane przez producenta osprzętu instalacji spalinowej.
- ▶ Posmarować uszczelki przyłącza spalin kotła grzewczego cienką warstwą środka poślizgowego CENTRO CERIN® (w zakresie dostawy łączników/kolan).
- ▶ Wsunąć rury spalinowe [2] jedną w drugą do oporu, lekko obracając. W przypadku rur koncentrycznych: nasunąć rurę doprowadzania powietrza [3]. Zadbać, aby nie przesunąć uszczelki.



Rys. 2 Wykonywanie połączenia rur

- [1] Uszczelki
- [2] Rury spalin (wewnętrzne)
- [3] Rury dopływu powietrza (zewnętrzne)
- [4] Kierunek strumienia spalin

- ▶ W pomieszczeniach wilgotnych zaizolować termicznie przewód powietrza do spalania.
- ▶ W przypadku ułożenia poziomego/pionowego i w szybie odpowiednio zabezpieczyć instalację odprowadzania spalin przez właściwe zamocowanie. Stosować się do wskazówek producenta.

Poluzować połączenie rur

- ▶ Wyciągać rury jedna z drugiej, lekko obracając.

4.4 Wymiary odstępów ponad dachem

4.4.1 Odprowadzenie spalin ponad dachem

Odległość 1 m pomiędzy wyjściem elementów osprzętu spalinowego a powierzchnią dachu jest wystarczająca.

- ▶ Należy stosować się do obowiązujących krajowych i regionalnych przepisów, rozporządzeń i dyrektyw.

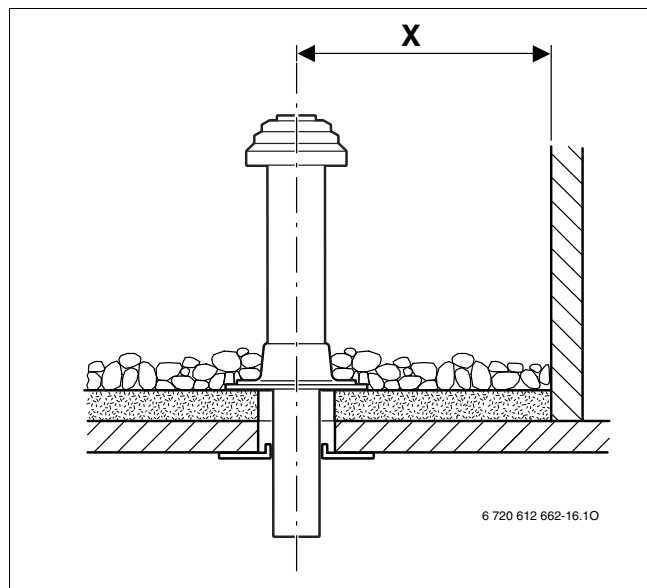


W celu zachowania minimalnych odstępów ponad dachem zewnętrzna rura przejścia dachowego może być przedłużona za pomocą dodatkowego osprzętu spalinowego „przedłużenie rury płaszczowej” o odcinek do 500 mm.

Dach płaski

	Materiały palne	Materiały niepalne
X	≥ 1500 mm	≥ 500 mm

Tab. 2

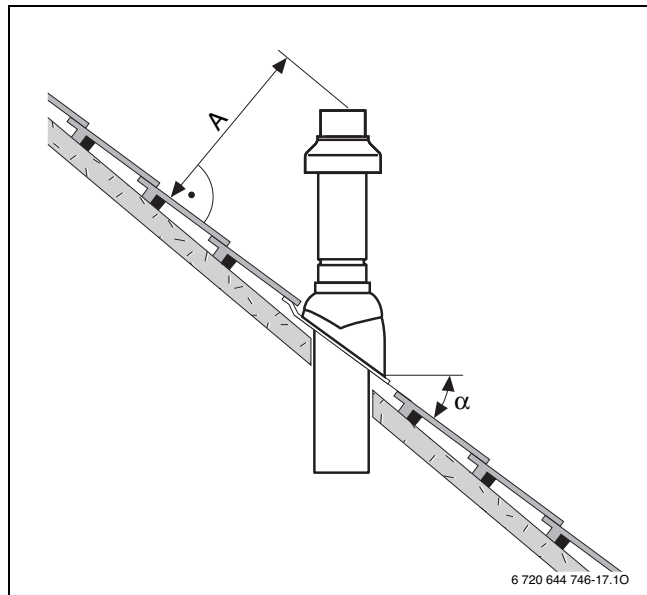


Rys. 3 Przejście dachowe – dach płaski

Dach skośny

A	≥ 1000 mm
α	≤ 45°

Tab. 3



Rys. 4 Przejście dachowe – dach spadzisty



Dachówki do dachów ukośnych przeznaczone są wyłącznie do zastosowania na dachach o kącie nachylenia między 25° i 45°.

W pomieszczeniu zainstalowania musi znajdować się otwór wentylacyjny prowadzący na zewnątrz. Minimalny przekrój (A_{\min}) otworu wentylacyjnego wynosi 150 cm² lub 2 × 75 cm².

Przewód powietrza do spalania jest wykonany przez zastosowanie adaptera z pojedynczą rurą 125 mm lub 160 mm.

Rys. 24 na str. 19 przedstawia przykład montażu.

4.5 Przewód powietrza do spalania/odprowadzania spalin na elewacji z podstawowym osprzętem

Układu odprowadzania spalin można w każdym miejscu doposażyć w akcesoria. Możliwe jest również zastosowanie w instalacji spalinowej dodatkowego elementu w postaci **otworu kontrolnego**.

Rys. 21 na str. 15 przedstawia przykład montażu.

4.6 Przewód spalinowy w szachcie

4.6.1 Wymagania dotyczące istniejących szybów

W zakresie układania przewodów odprowadzania spalin w istniejących szymbach należy stosować się do wymagań obowiązujących w danym kraju. Do zamontowania przewodów odprowadzania spalin nadają się z zasady szyby wykonane z niepalnych, nieulegających deformacji materiałów budowlanych o klasie wytrzymałości ogniowej wynoszącej co najmniej 90 minut.



Szybów na przewody odprowadzania spalin nie wolno wykorzystywać do innych celów.

4.6.2 Wymagania dla instalacji spalinowej

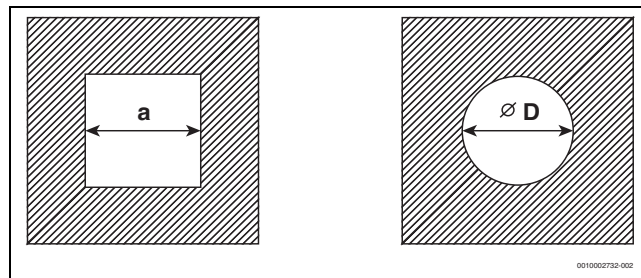
- Do osprzętu spalinowego w szachcie można podłączyć tylko jedno palenisko.
- Jeżeli osprzęt spalinowy wbudowywany jest w istniejący szacht, to ewentualne otwory przyłączeniowe muszą być zamknięte szczelnie z zastosowaniem odpowiedniego materiału.
- Szacht musi być wykonany z materiałów niepalnych zachowujących kształt i posiadać okres odporności ogniowej minimum 90 minut. W budynkach o niewielkiej wysokości wystarczająca jest klasa odporności ogniowej 30 minut.

4.6.3 Kontrola dopuszczalnych wymiarów szachtu

Eksploatacja z szachtem wentylowanym od spodu

W przypadku eksploatacji z szachtem wentylowanym od spodu i **systemową sztywną instalacją odprowadzania spalin PP Buderus / Centrotherm** należy przed zainstalowaniem zwrócić uwagę na następujące kwestie:

- ▶ Sprawdzić, czy dopuszczalne wymiary szachtu są odpowiednie dla przewidzianego zastosowania. Jeżeli wymiary a_{\min} lub D_{\min} będą **mniejsze niż wymagane**, to taka instalacja **jest niedopuszczalna** (→ rys. 5 i tab. 4).



Rys. 5 Przekrój prostokątny i okrągły

Średnica znamionowa	Mufa [mm]	Szacht okrągły D_{\min} [mm]	Szacht prostokątny a_{\min} [mm]
Ø 110	128	188	168 x 168
Ø 125	145	205	185 x 185
Ø 160	182	242	222 x 222
Ø 200	225	285	265 x 265
Ø 250	273	333	313 x 313
Ø 315	351	411	391 x 391

Tab. 4 Wymiary szachtu w przypadku wentylacji od spodu i trybu zależnego od powietrza w pomieszczeniu (zmiana zgodnie z TRGI 2018 (dot. Niemiec))

Średnica znamionowa	Rura Ø [mm]	Szacht okrągły D_{\min} [mm]	Szacht prostokątny a_{\min} [mm]
Ø 110/100	110	170	150 x 150
Ø 125	141	201	181 x 181
Ø 160	182	242	222 x 222

Tab. 5 Wymiary szachtu w przypadku wentylacji od spodu dla rur flex i trybu zależnego od powietrza w pomieszczeniu (zmiana zgodnie z TRGI 2018 (dot. Niemiec))

Eksploatacja z przeciwprądową instalacją powietrzno-spalinową



Wymiary a_{\min} (→ tab. 4) lub D_{\min} (→ tab. 4) mogą być w przypadku trybu pracy niezależnego od powietrza w pomieszczeniu (przeciwprąd) mniejsze od minimum, jeśli istnieje możliwość obliczeniowego potwierdzenia działania.

- ▶ Dodatkowo przy obliczeniach należy przestrzegać minimalnych wymiarów montażowych (→ tab. 6).

Średnica Parametry znamionowe rury spalinywej	Przekrój kwadratowy a	Przekrój okrągły D
Ø 110	148	148
Ø 125	166	166
Ø 160	205	205
Ø 200	240	240
Ø 250	293	293

Tab. 6 Minimalne wymiary montażowe [mm]

4.6.4 Czyszczenie istniejących szachtów i kominów

Odprowadzenie spalin w szachcie wentylowanym od spodu

Jeżeli przewód spalinywej poprowadzony jest w szachcie wentylowanym od spodu (→ rys. 18 i 19), to czyszczenie nie jest wymagane.

Przeciwbieżne doprowadzanie powietrza / odprowadzanie spalin

Jeśli doprowadzanie powietrza do spalania następuje przez szyb przeciwprądowo (→ rys. 23), to szyb należy czyścić następująco:

Dotychczasowe użytkowanie	Wymagane czyszczenie
Szacht wentylacyjny	Dokładne czyszczenie mechaniczne
Odprowadzenie spalin przy opalaniu gazem	Dokładne czyszczenie mechaniczne
Odprowadzenie spalin przy opalaniu olejem lub paliwem stałym	W razie potrzeby dokładne czyszczenie mechaniczne, uszczelnienie (spoinowanie) powierzchni, aby zapobiec przedostawaniu się oparów z pozostałości w murze (np. siarki) do powietrza do spalania

Tab. 7 Czyszczenie szachtu

Aby uszczelnienie (spoinowanie) powierzchni nie było konieczne:

- ▶ Wybrać tryb zależny od powietrza w pomieszczeniu.

-lub-

- ▶ Zasysać powietrze do spalania z zewnątrz oddzielną rurą.

4.6.5 Właściwości konstrukcyjne szachtu

Przewód spalinywej do szachtu jako rura pojedyncza (B_{23p})

- W pomieszczeniu zainstalowania musi znajdować się otwór wentylacyjny prowadzący na zewnątrz. Minimalny przekrój (A_{\min}) otworu wentylacyjnego zależy od całkowitej znamionowej mocy cieplnej kotła grzewczego.

A_{\min} wynosi 150 cm² plus 2 cm² na każdy kilowat powyżej 50 kW (→ tab. 8 i 9).

- Przewód spalinywej musi być wentylowany w obrębie szachtu na całej wysokości.
- W pomieszczeniu zainstalowania paleniska musi znajdować się otwór wlotowy powietrza do wentylowania szachtu (o powierzchni co najmniej 75 cm²), z odsłoniętą kratką wentylacyjną.

Kocioł pojedynczy		
Wielkość kotła [kW]	A_{\min}/cm^2	
75	175	2 × 75
100	250	2 × 125
150	350	2 × 175
200	450	2 × 225
250	550	2 × 275
300	650	2 × 325

Tab. 8 Przekroje otworu wentylacyjnego pojedynczego kotła

Fabryczna kaskada 2-kotłowa		
Wielkość kotła [kW]	A_{\min}/cm^2	
2 x 75	350	2 × 175
2 x 100	450	2 × 225
2 x 150	650	2 × 325
2 x 200	850	2 × 425
2 x 250	1050	2 × 525
2 x 300	1250	2 × 625

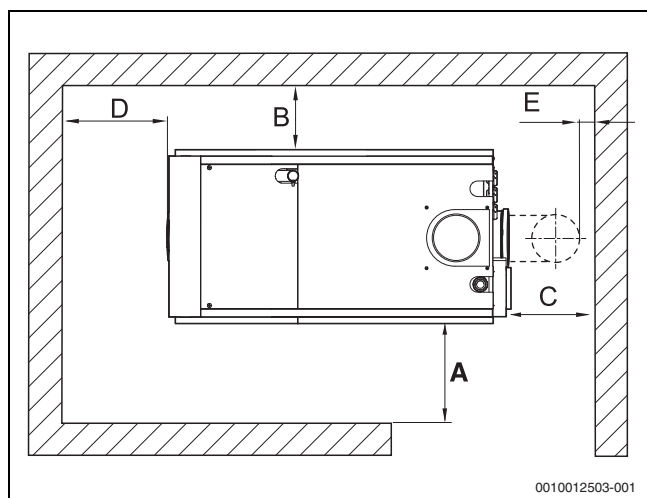
Tab. 9 Przekroje otworu wentylacyjnego kaskady złożonej z 2 kotłów



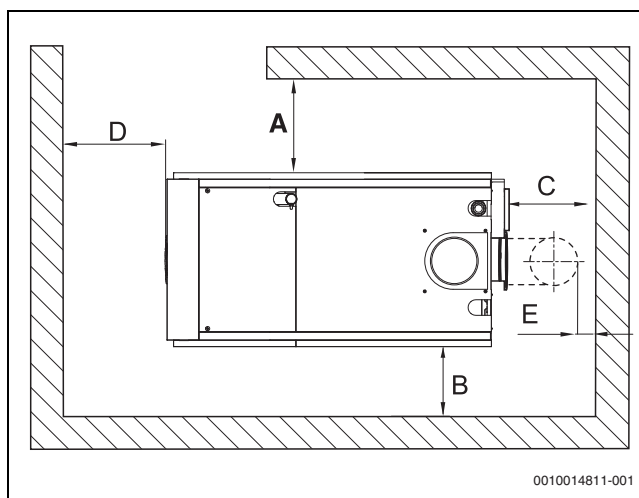
W trybie pracy niezależnym od powietrza w pomieszczeniu (typ C) poniżej 100 kW pomieszczenie zainstalowania musi być wyposażone w otwór napowietrzający prowadzący na zewnątrz o wolnej powierzchni przekroju minimum 150 cm² lub dwa otwory po 75 cm² każdy. Powyżej mocy znamionowej 100 kW wymagany jest dolny i górny otwór napowietrzający o powierzchni przekroju 150 cm² każdy. Dla każdego kW powyżej 100 kW należy zwiększyć otwory napowietrzające o 1 cm².

5 Wymiary montażowe (w mm)

5.1 Kocioł pojedynczy (KB372-75...300)



Rys. 6 Odległości od ścian w pomieszczeniu zainstalowania (wersja prawa, kocioł pojedynczy)



Rys. 7 Odległości od ścian w pomieszczeniu zainstalowania (wersja lewa, kocioł pojedynczy)

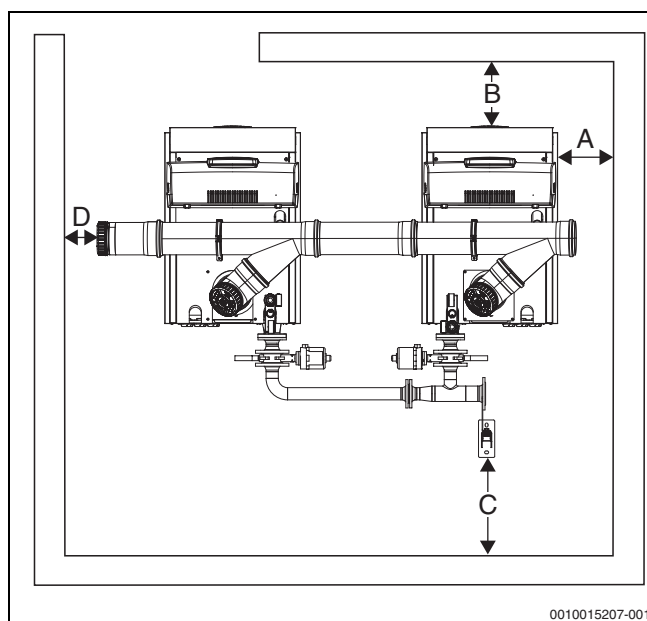
Wymiar	Odstęp od ściany [mm]	
	Min.	zalecany
A	600	1000
B	100	400
C ¹⁾	–	–
D	800	1000
E ¹⁾	150	400

1) Ta odległość zależy do zamontowanej instalacji spalinowej.

Tab. 10 Zalecane i minimalne odległości od ścian

5.2 Fabryczna kaskada 2-kotłowa (KB372-150...600)

5.2.1 Odległości od ściany dla kaskady z odstępem serwisowym



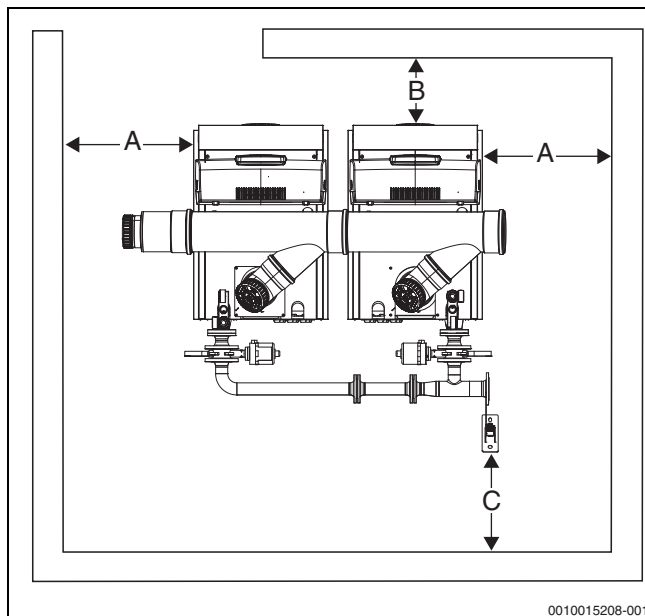
Rys. 8 Odległości od ściany KB372-150...600 – dla fabrycznej kaskady 2-kotłowej (z odstępem serwisowym)

Wymiar	min. [mm]	zalecane [mm]
A	100 ¹⁾	– ¹⁾
B	800	1000
C	0	200
D	200	400

1) W zależności od odprowadzania spalin

Tab. 11 Odległości od ściany KB372-150...600 – dla fabrycznej kaskady 2-kotłowej (z odstępem serwisowym)

5.2.2 Odległości od ściany dla kaskady bez odstępu serwisowego

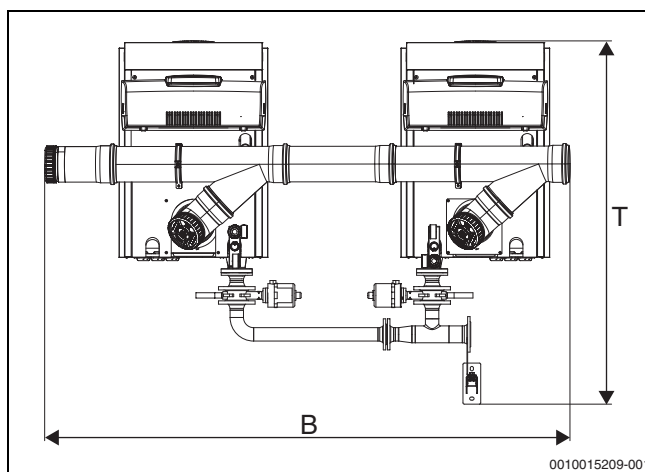


Rys. 9 Odległości od ściany KB372-150...600 – dla fabrycznej kaskady 2-kotłowej (bez odstępu serwisowego)

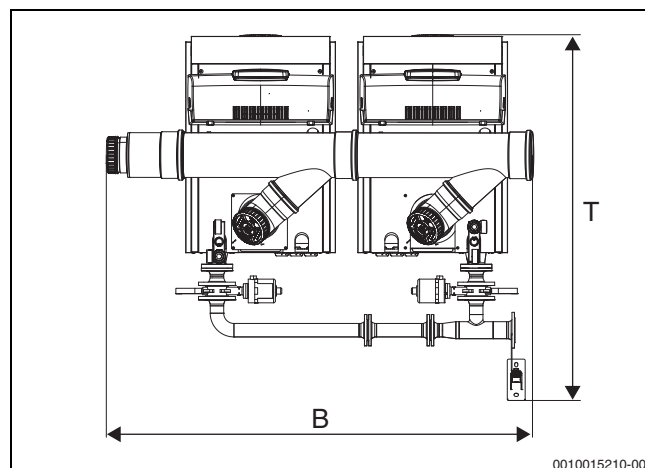
Wymiar	min. [mm]	zalecane [mm]
A	600	1000
B	800	1000
C	0	200

Tab. 12 Odległości od ściany KB372-150...600 – dla fabrycznej kaskady 2-kotłowej (bez odstępu serwisowego)

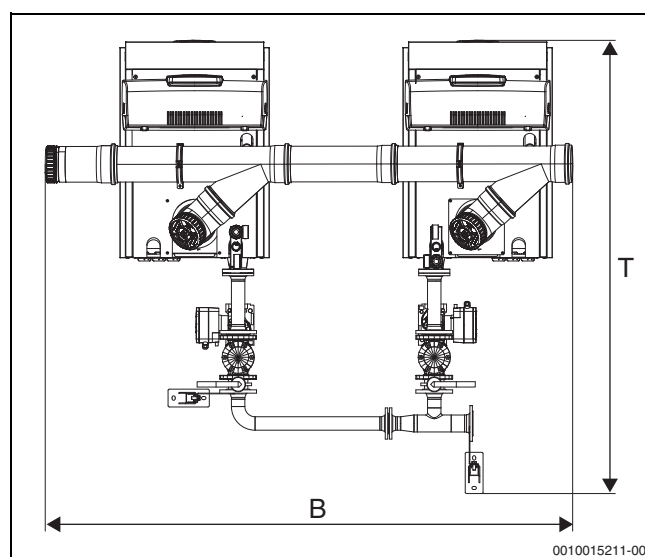
5.2.3 Wymiary ustawień poszczególnych wersji kaskad (Przykładowo przedstawione dla wielkości 300-600 kW)



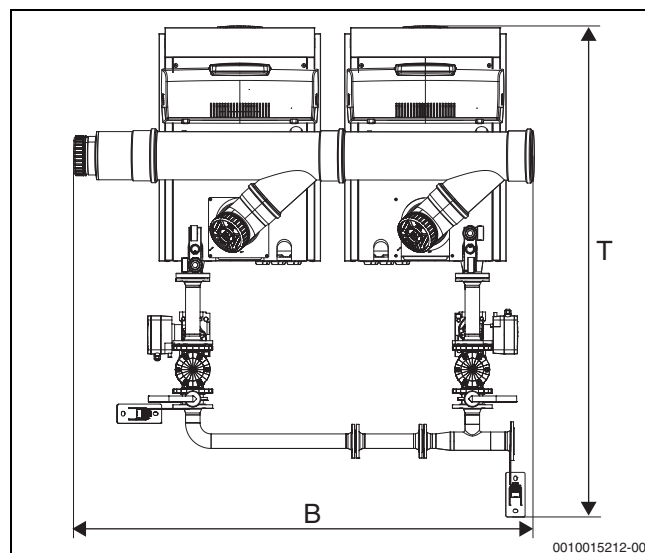
Rys. 10 Kaskada kotłów z przepustnicą pierścieniową, z odstępem serwisowym



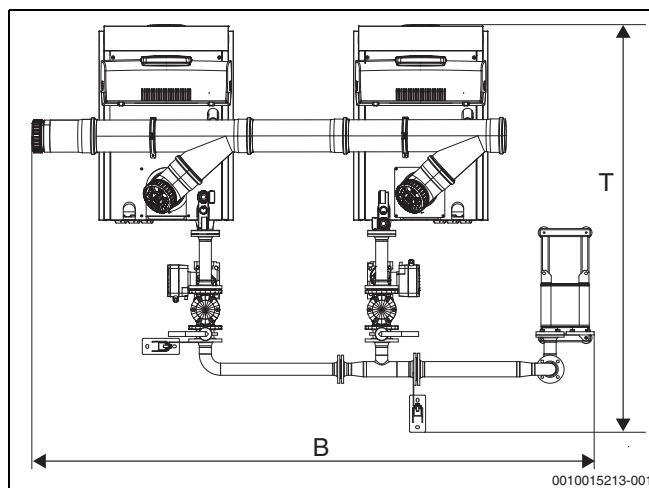
Rys. 11 Kaskada kotłów z przepustnicą pierścieniową, bez odstępu serwisowego



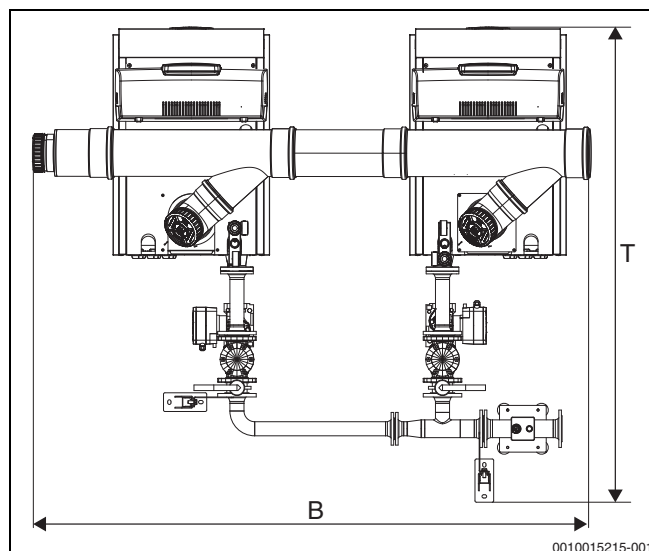
Rys. 12 Kaskada kotłów z pompą, z odstępem serwisowym



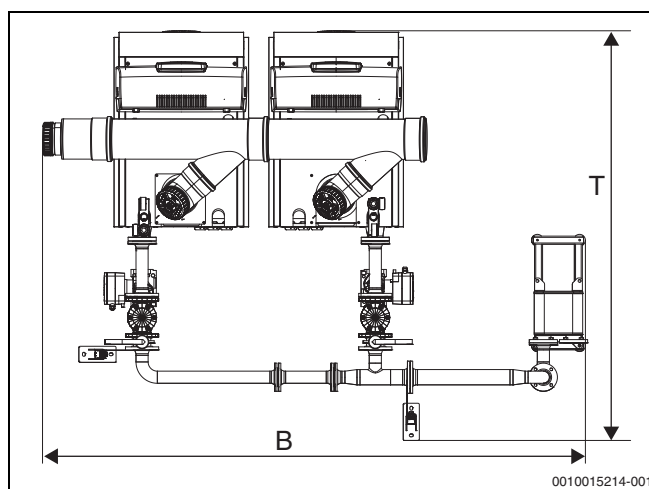
Rys. 13 Kaskada kotłów z pompą, bez odstępu serwisowego



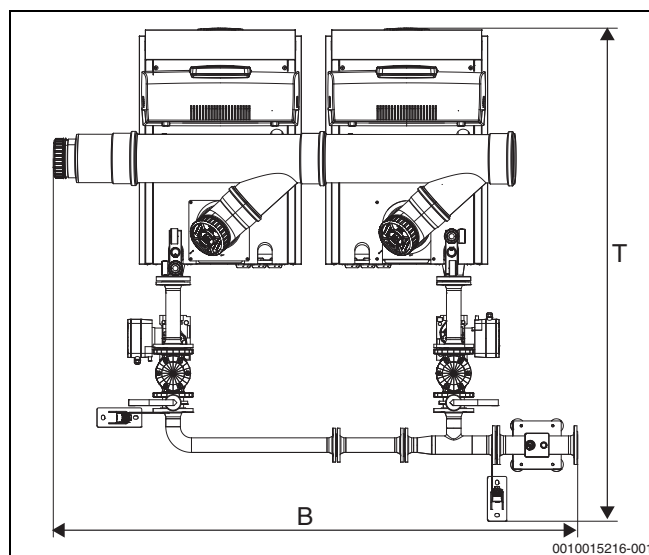
Rys. 14 Kaskada kotłów z pompą i wymiennikiem ciepła, z odstępem serwisowym



Rys. 16 Kaskada kotłów z pompą i zwrotnicą, z odstępem serwisowym



Rys. 15 Kaskada kotłów z pompą i wymiennikiem ciepła, bez odstępów serwisowych



Rys. 17 Kaskada kotłów z pompą i zwrotnicą, bez odstępów serwisowych

Wymiar [mm]	Wielkość kotła w kaskadzie 2-kotłowej [kW]											
	2x75		2x100		2x150		2x200		2x250		2x300	
	z odstępem ¹⁾	bez odstęp ¹⁾	z odstępem ¹⁾	bez odstęp ¹⁾	z odstępem ¹⁾	bez odstęp ¹⁾	z odstępem ¹⁾	bez odstęp ¹⁾	z odstępem ¹⁾	bez odstęp ¹⁾	z odstępem ¹⁾	bez odstęp ¹⁾
Kaskada z przepustnicą pierścieniową												
B	2412	2014	2412	2014	2367	1907	2528	2051	2528	2051	2528	2051
T	1312	1323	1312	1323	1636	1636	1967	1968	1967	1968	1967	1968
Kaskada z pompą												
B	2384	2033	2384	2033	2367	1907	2528	2074	2528	2074	2528	2087
T	1768	1802	1768	1802	2033	2037	2392	2393	2451	2451	2448	2448
Kaskada z pompą i wymiennikiem ciepła												
B	2949	2866	2949	2866	2806	2700	2620	2576	2628	2576	2628	2572
T	1768	1802	1768	1802	2033	2037	2392	2393	2451	2451	2448	2448
Kaskada z pompą i zwrotnicą												
B	2441	2365	2441	2365	2377	2167	2528	2110	2528	2110	2528	2110
T	1768	1802	1768	1802	2033	2037	2392	2393	2451	2451	2448	2448

1) Odstęp serwisowy → miejsce pomiędzy dwoma kotłami.

Tab. 13 Odległości od ściany KB372-150...600 – dla fabrycznej kaskady 2-kotłowej (bez odstępów serwisowych)

6 Długości rur spalinowych

6.1 Ogólne

Kotły grzewcze kondensacyjne są wyposażone w wentylator tłoczący spaliny do przewodu spalinowego. Opory przepływu przewodu spalinowego powodują, że spaliny zostają wyhamowane.

Bezpieczne odprowadzenie spalin na zewnątrz jest zapewnione tylko wtedy, gdy przewody spalinowe nie przekraczają określonej długości. W tym celu należy przeprowadzić obliczenia zgodnie z EN 13384 przy zastosowaniu danych dla kotła pojedynczego podanych w dokumentacji technicznej. W przypadku kaskad należy je odnieść do pojedynczego kotła.

Ponadto należy stosować się do obowiązujących w danym kraju przepisów i dyrektyw.

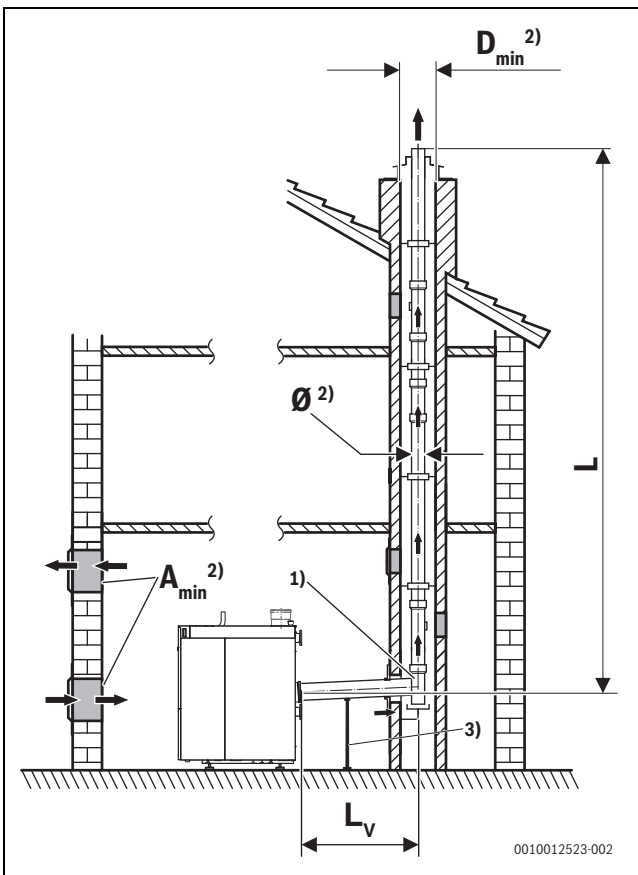
Dla ułatwienia, poniżej dokonano obliczeń standardowych wariantów odprowadzania spalin z **systemową sztywną instalacją odprowadzania spalin PP Buderus / Centrotherm** dla parametrów c.o. 80/60 °C.

Jeśli zastosowany system i prowadzenie rur odprowadzania spalin odpowiadają opisanej konstrukcji oraz wymaganiom, można zrezygnować z obliczeń.

6.2 Instalacje spalinowe dla trybu zależnego od powietrza w pomieszczeniu

6.2.1 Zależne od powietrza w pomieszczeniu odprowadzenie spalin w szybie wg B23p

Wariant 1



Rys. 18 Odprowadzenie spalin w szachcie, wariant 1

- [1)] Kolano wsporcze w szachcie
- [2)] → rozdział 4.3
- [3)] Wspornik/mocowanie

L_v Długość złączki
 L Długość rury pionowej

Zależne od powietrza w pomieszczeniu odprowadzenie spalin w szachcie wg B _{23P} (parametry c.o. 80/60 °C) – kaskada podciśnienia, wariant 1 ¹⁾									
Wariant kotła	Wielkość kotła [kW]	Ø Przyłącze spalin kotła	Ø Przyłącze spalin kolektora	DN110 ²⁾	DN125 ²⁾	DN160 ²⁾	DN200 ²⁾	DN250 ²⁾	DN315 ²⁾
Kocioł pojedynczy	75	DN110	–	50	–	–	–	–	–
	100	DN110	–	36	50	–	–	–	–
	150	DN160	–	9	28	50	–	–	–
	200	DN200	–	–	11	50	–	–	–
	250	DN200	–	–	–	40	50	–	–
	300	DN200	–	–	–	24	50	–	–
Fabryczna kaskada 2-kotłowa ^{3) 4)} (podciśnienie)	2 x 75	DN110	DN160	–	–	2...50	–	–	–
	2 x 100	DN110	DN160	–	–	6...27	2...50	–	–
	2 x 150	DN160	DN200	–	–	–	3...50	–	–
	2 x 200	DN200	DN250	–	–	–	9...43	2...50	–
	2 x 250	DN200	DN250	–	–	–	–	3...50	–
	2 x 300	DN200	DN250	–	–	–	–	3...50	–

- 1) Podstawa do obliczeń: długość całkowita złączki $L_v \leq 1,5$ m; w przypadku kaskad jest to długość złączki od kolektora. Złączki od kotła do kolektora są uwzględnione odpowiednio do zakresu dostawy. Podana długość uwzględnia kolano wsporcze.
- 2) Kocioł pojedynczy: w razie potrzeby ze stożkową przejściówką bezpośrednio na przyłączy spalin kotła. Kaskada: w razie potrzeby z przejściówką bezpośrednio przed kolaniem wsporczym.
- 3) W przypadku podania L w postaci "X-Y" znak "X" oznacza wymaganą długość minimalną.
- 4) Dla kaskady w trybie podciśnienia obliczenia wg DIN EN 13384 zapewniają maksymalne ciśnienie w całym przewodzie spalinowym o wartości 0 Pa (brak nadciśnienia) w przypadku pracy jednego kotła (2. kocioł wyłączony) ze znamionową mocą cieplną. Osprzęt dodatkowy lub kocioł nie są wyposażone w zabezpieczenie przed strumieniem zwrotnym, jak np. klapę spalinową z siłownikiem.

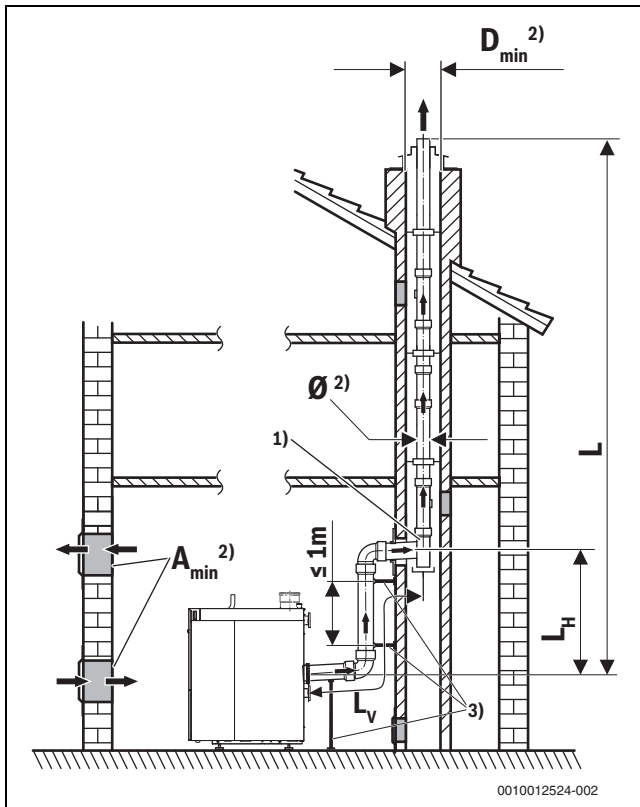
Tab. 14 Długości rur L [m] w przypadku odprowadzania spalin w szachcie zależnie od powietrza w pomieszczeniu (kocioł pojedynczy i kaskada, praca w podciśnieniu, wariant 1)

Zależne od powietrza w pomieszczeniu odprowadzenie spalin w szachcie wg B _{23P} (parametry c.o. 80/60 °C) – kaskada w trybie nadciśnienia, wariant 1 ¹⁾									
Wariant kotła	Wielkość kotła [kW]	Ø Przyłącze spalin kotła	Ø Przyłącze spalin kolektora	DN110 ²⁾	DN125 ²⁾	DN160 ²⁾	DN200 ²⁾	DN250 ²⁾	DN315 ²⁾
Fabryczna kaskada 2-kotłowa ^{3) 4)} (nadciśnienie)	2 x 75	DN110	DN125	–	21	–	–	–	–
	2 x 100	DN110	DN125	–	–	–	–	–	–
	2 x 150	DN160	DN160	–	–	17	–	–	–
	2 x 200	DN200	DN200	–	–	–	50	–	–
	2 x 250	DN200	DN200	–	–	–	18	–	–
	2 x 300	DN200	DN200	–	–	–	7	–	–

- 1) Podstawa do obliczeń: długość całkowita złączki $L \leq 1,5$ m; w przypadku kaskad jest to długość złączki od kolektora spalin. Złączki od kotła do kolektora są uwzględnione odpowiednio do zakresu dostawy. Podana długość uwzględnia kolano wsporcze.
- 2) Kocioł pojedynczy: w razie potrzeby ze stożkową przejściówką bezpośrednio na przyłączy spalin kotła. Kaskada: w razie potrzeby z przejściówką bezpośrednio przed kolaniem wsporczym.
- 3) W przypadku podania L w postaci "X-Y" znak "X" oznacza wymaganą długość minimalną.
- 4) Dla kaskady w trybie nadciśnienia obliczenia wg DIN EN 13384 zapewniają maksymalne ciśnienie w całym przewodzie spalinowym o wartości nadciśnienia 50 Pa w przypadku pracy jednego kotła (2. kocioł wyłączony) ze znamionową mocą cieplną. Zestaw osprzętu dodatkowego "Kaskada w trybie nadciśnienia" zawiera dwie szczelnie zamykające się kłapy spalinowe z siłownikami zabezpieczające przed strumieniem zwrotnym.

Tab. 15 Długości rur d_L [m] w przypadku odprowadzania spalin w szachcie zależnie od powietrza w pomieszczeniu (kaskada, praca w nadciśnieniu, wariant 1)

Wariant 2



Rys. 19 Odprowadzenie spalin w szachcie, wariant 2

- [1)] Kolano wsporcze w szachcie
 [2)] → rozdział 4
 [3)] Wspornik/mocowanie
 L_V Długość złączki
 L Długość rury pionowej
 L_H Skuteczna wysokość złączki

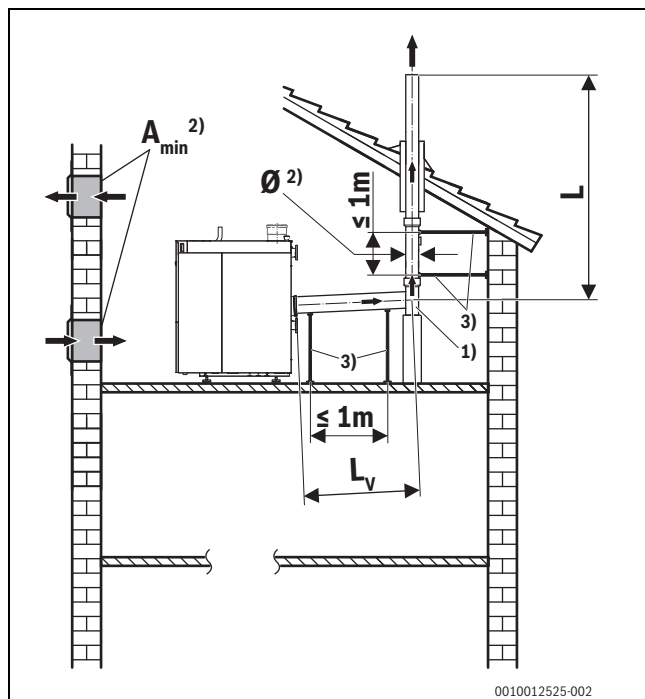
Zależne od powietrza w pomieszczeniu odprowadzenie spalin w szachcie wg B _{23p} (parametry c.o. 80/60 °C) – wariant 2 ¹⁾									
Wariant kotła	Wielkość kotła [kW]	Ø Przyłącze spalin kotła	Ø Przyłącze spalin kolektora	DN110 ²⁾	DN125 ²⁾	DN160 ²⁾	DN200 ²⁾	DN250 ²⁾	DN315 ²⁾
Kocioł pojedynczy	75	DN110	-	50	-	-	-	-	-
	100	DN110	-	32	50	-	-	-	-
	150	DN160	-	6	26	50	-	-	-
	200	DN200	-	-	8	50	-	-	-
	250	DN200	-	-	-	35	50	-	-
	300	DN200	-	-	-	20	50	-	-
Fabryczna kaskada 2-kotłowa ^{3) 4)} (podciśnienie)	2 x 75	DN110	DN160	-	-	3...50	-	-	-
	2 x 100	DN110	DN160	-	-	9...20	2...50	-	-
	2 x 150	DN160	DN200	-	-	-	3...50	-	-
	2 x 200	DN200	DN250	-	-	-	11...34	2...50	-
	2 x 250	DN200	DN250	-	-	-	-	3...50	-
	2 x 300	DN200	DN250	-	-	-	-	4...50	-

- 1) Podstawa do obliczeń: długość całkowita złączki $L_V \leq 2,5$ m, skuteczna wysokość złączki $L_H \leq 1,5$ m, kolano $2 \times 87^\circ$; w przypadku kaskad jest to długość złączki od kolektora.
 Złączki od kotła do kolektora są uwzględnione odpowiednio do zakresu dostawy. Podana długość uwzględnia kolano wsporcze.
- 2) Kocioł pojedynczy: w razie potrzeby ze stożkową przejściówką bezpośrednio na przyłączy spalin kotła.
 Kaskada: w razie potrzeby z przejściówką bezpośrednio przed kolaniem wsporczym.
- 3) W przypadku podania L w postaci "X-Y" znak "X" oznacza wymaganą długość minimalną.
- 4) Dla kaskady w trybie podciśnienia obliczenia wg DIN EN 13384 zapewniają maksymalne ciśnienie w całym przewodzie spalinowym o wartości 0 Pa (brak nadciśnienia) w przypadku pracy jednego kotła (2. kocioł wyłączony) ze znamionową mocą cieplną. Osprzęt dodatkowy lub kocioł nie są wyposażone w zabezpieczenie przed strumieniem zwrotnym, jak np. kłapę spalinową z siłownikiem.

Tab. 16 Długości rur L [m] w wersji zależnej od powietrza w pomieszczeniu przy odprowadzaniu spalin w szachcie (wariant 2)

6.2.2 Zależne od powietrza w pomieszczeniu odprowadzenie spalin bez szachtu wg B23p

Wariant 3



Rys. 20 Odprowadzenie spalin bez szachtu, centrala dachowa, wariant 3

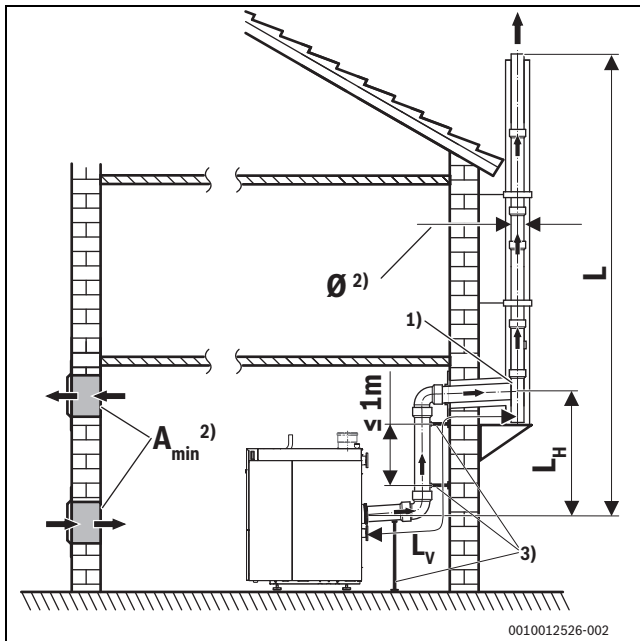
- [1)] Kolano wsporcze
 [2)] → rozdział 4
 [3)] Wspornik/mocowanie
 L_v Długość złączki
 L Długość rury pionowej

Zależne od powietrza w pomieszczeniu odprowadzenie spalin bez szachtu wg B _{23p} (parametry c.o. 80/60 °C) – wariant 3 ¹⁾									
Wariant kotła	Wielkość kotła [kW]	Ø Przyłącze spalin kotła	Ø Przyłącze spalin kolektora	DN110 ²⁾	DN125 ²⁾	DN160 ²⁾	DN200 ²⁾	DN250 ²⁾	DN315 ²⁾
Kocioł pojedynczy	75	DN110	-	50	-	-	-	-	-
	100	DN110	-	36	50	-	-	-	-
	150	DN160	-	9	30	50	-	-	-
	200	DN200	-	-	11	50	-	-	-
	250	DN200	-	-	-	40	50	-	-
	300	DN200	-	-	-	24	50	-	-
Fabryczna kaskada 2-kotłowa ^{3) 4)} (podciśnienie)	2 x 75	DN110	DN160	-	-	2...50	-	-	-
	2 x 100	DN110	DN160	-	-	6...27	2...50	-	-
	2 x 150	DN160	DN200	-	-	-	3...50	-	-
	2 x 200	DN200	DN250	-	-	-	9...43	2...50	-
	2 x 250	DN200	DN250	-	-	-	-	3...50	-
	2 x 300	DN200	DN250	-	-	-	-	3...50	-

- 1) Podstawa do obliczeń: długość całkowita złączki $L_v \leq 1,5$ m; w przypadku kaskad jest to długość złączki od kolektora. Złączki od kotła do kolektora są uwzględnione odpowiednio do zakresu dostawy. Podana długość uwzględnia kolano wsporcze.
 2) Kocioł pojedynczy: w razie potrzeby ze stożkową przejściówką bezpośrednio na przyłączy spalin kotła. Kaskada: w razie potrzeby z przejściówką bezpośrednio przed kolaniem wsporczym.
 3) W przypadku podania L w postaci "X-Y" znak "X" oznacza wymaganą długość minimalną.
 4) Dla kaskady w trybie podciśnienia obliczenia wg DIN EN 13384 zapewniają maksymalne ciśnienie w całym przewodzie spalinowym o wartości 0 Pa (brak nadciśnienia) w przypadku pracy jednego kotła (2. kocioł wyłączony) ze znamionową mocą cieplną. Osprzęt dodatkowy lub kocioł nie są wyposażone w zabezpieczenie przed strumieniem zwrotnym, jak np. kłapę spalinową z siłownikiem.

Tab. 17 Długości rur L [m] w wersji zależnej od powietrza w pomieszczeniu przy odprowadzaniu spalin bez szachtu (wariant 3)

Wariant 4



Rys. 21 Odprowadzenie spalin bez szachtu, system fasadowy, wariant 4

- [1)] Kolano wsporcze
 [2)] → rozdział 4
 [3)] Wspornik/mocowanie
 L_V Długość złączki
 L Długość rury pionowej
 L_H Skuteczna wysokość złączki

Zależne od powietrza w pomieszczeniu odprowadzenie spalin bez szachtu wg B _{23p} (parametry c.o. 80/60 °C) – wariant 4 ¹⁾									
Wariant kotła	Wielkość kotła [kW]	Ø Przyłącze spalin kotła	Ø Przyłącze spalin kolektora	DN110 ²⁾	DN125 ²⁾	DN160 ²⁾	DN200 ²⁾	DN250 ²⁾	DN315 ²⁾
Kocioł pojedynczy	75	DN110	-	50	-	-	-	-	-
	100	DN110	-	33	50	-	-	-	-
	150	DN160	-	6	27	50	-	-	-
	200	DN200	-	-	8	50	-	-	-
	250	DN200	-	-	-	37	50	-	-
	300	DN200	-	-	-	20	50	-	-
Fabryczna kaskada 2-kotłowa ^{3) 4)} (podciśnienie)	2 x 75	DN110	DN160	-	-	3...50	-	-	-
	2 x 100	DN110	DN160	-	-	6...45	2...50	-	-
	2 x 150	DN160	DN200	-	-	-	3...50	-	-
	2 x 200	DN200	DN250	-	-	-	13...32	2...50	-
	2 x 250	DN200	DN250	-	-	-	-	3...50	-
	2 x 300	DN200	DN250	-	-	-	-	4...50	-

- 1) Podstawa do obliczeń: całkowita długość złączki $L_V \leq 2,5$ m; skuteczna wysokość przewodu łączącego $L_H \leq 1,5$ m; 2 kolana $\times 87^\circ$; w przypadku kaskady jest to długość złączki od kolektora.
 Złączki od kotła do kolektora są odpowiednio uwzględnione w zakresie dostawy. Podana długość uwzględnia kolano wsporcze.
- 2) Kocioł pojedynczy: w razie potrzeby ze stożkową przejściówką bezpośrednio na przyłączy spalin kotła.
 Kaskada: w razie potrzeby z przejściówką bezpośrednio przed kolaniem wsporczym.
- 3) W przypadku podania L w postaci "X-Y" znak "X" oznacza wymaganą długość minimalną.
- 4) Dla kaskady w trybie podciśnienia obliczenia wg DIN EN 13384 zapewniają maksymalne ciśnienie w całym przewodzie spalinowym o wartości 0 Pa (brak nadciśnienia) w przypadku pracy jednego kotła (2. kocioł wyłączony) ze znamionową mocą cieplną. Osprzęt dodatkowy lub kocioł nie są wyposażone w zabezpieczenie przed strumieniem zwrotnym, jak np. klapę spalinową z siłownikiem.

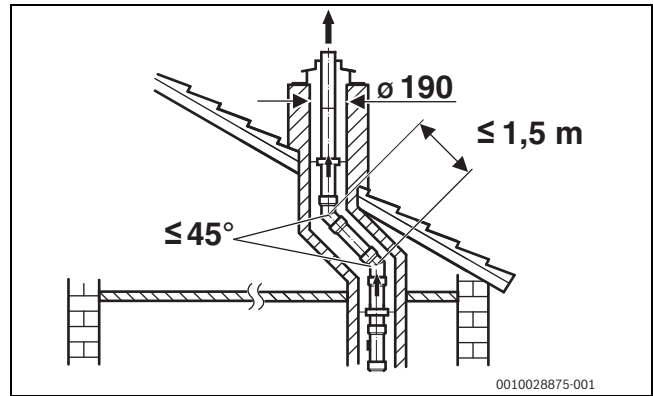
Tab. 18 Długości rur L [m] w wersji zależnej od powietrza w pomieszczeniu przy odprowadzaniu spalin bez szachtu (wariant 4)

6.2.3 Zależne od powietrza w pomieszczeniu odprowadzenie spalin z odsadzką wg B23p

W wyniku zamontowania odsadzki w pionowej części instalacji spalinowej zgodnie z poniższym szkicem, w poniższy sposób zmieniają się stosowane długości wariantów przy tych samych warunkach brzegowych dla parametrów instalacji c.o. 80/60.



Dopuszczalna jest maksymalnie 1 odsadzka.



Rys. 22 Wymiary odsadzki dla wariantów 5 – 8

Wariant 5

Zależne od powietrza w pomieszczeniu odprowadzenie spalin wg B _{23p} (parametry c.o. 80/60 °C) – wariant 5 ¹⁾ (jak wariant 1, z odsadzką → rys. 22)								
Wariant kotła	Wielkość kotła [kW]	Ø Przyłącze spalin kotła	Ø Przyłącze spalin kolektora	DN110 ²⁾	DN125 ²⁾	DN160 ²⁾	DN200 ²⁾	DN250 ²⁾
Kocioł pojedynczy	75	DN110	–	50	–	–	–	–
	100	DN110	–	32	50	–	–	–
	150	DN160	–	6	26	50	–	–
	200	DN200	–	–	8	50	–	–
	250	DN200	–	–	–	35	50	–
	300	DN200	–	–	–	19	50	–
Fabryczna kaskada 2-kotłowa ^{3) 4)} (podciśnienie)	2 x 75	DN110	DN160	–	–	4...50	–	–
	2 x 100	DN110	DN160	–	–	–	3...50	–
	2 x 150	DN160	DN200	–	–	–	5...50	–
	2 x 200	DN200	DN250	–	–	–	–	3...50
	2 x 250	DN200	DN250	–	–	–	–	5...50
	2 x 300	DN200	DN250	–	–	–	–	7...50

- 1) Podstawa do obliczeń: długość całkowita złączki $L_V \leq 1,5\text{ m}$; w przypadku kaskad jest to długość złączki od kolektora. Złączki od kotła do kolektora są uwzględnione odpowiednio do zakresu dostawy. Podana długość uwzględnia kolano wsporcze.
- 2) W razie potrzeby ze stożkową przejściówką bezpośrednio na przyłączy spalin kotła.
- 3) W przypadku podania L w postaci "X-Y" znak "X" oznacza wymaganą długość minimalną.
- 4) Dla kaskady w trybie podciśnienia obliczenia wg DIN EN 13384 zapewniają maksymalne ciśnienie w całym przewodzie spalinowym o wartości 0 Pa (brak nadciśnienia) w przypadku pracy jednego kotła (2. kocioł wyłączony) ze znamionową mocą cieplną. Osprzęt dodatkowy lub kocioł nie są wyposażone w zabezpieczenie przed strumieniem zwrotnym, jak np. kłapę spalinową z siłownikiem.

Tab. 19 Długości rur L [m] w wersji zależnej od powietrza w pomieszczeniu przy odprowadzaniu spalin w szybie (wariant 5)

Wariant 6

Zależne od powietrza w pomieszczeniu odprowadzenie spalin wg B _{23p} (parametry c.o. 80/60 °C) – wariant 6 ¹⁾ (jak wariant 2, z odsadzką → rys. 22)								
Wariant kotła	Wielkość kotła [kW]	Ø Przyłącze spalin kotła	Ø Przyłącze spalin kolektora	DN110 ²⁾	DN125 ²⁾	DN160 ²⁾	DN200 ²⁾	DN250 ²⁾
Kocioł pojedynczy	75	DN110	–	50	–	–	–	–
	100	DN110	–	29	50	–	–	–
	150	DN160	–	–	22	50	–	–
	200	DN200	–	–	–	50	–	–
	250	DN200	–	–	–	30	50	–
	300	DN200	–	–	–	14	50	–
Fabryczna kaskada 2-kotłowa ^{3) 4)} (podciśnienie)	2 x 75	DN110	DN160	–	–	5...49	–	–
	2 x 100	DN110	DN160	–	–	–	3...50	–
	2 x 150	DN160	DN200	–	–	–	5...50	–
	2 x 200	DN200	DN250	–	–	–	–	3...50
	2 x 250	DN200	DN250	–	–	–	–	5...50
	2 x 300	DN200	DN250	–	–	–	–	7...50

- 1) Podstawa do obliczeń: długość całkowita złączki $L_V \leq 2,5$ m, skuteczna wysokość złączki $L_H \leq 1,5$ m, kolano $2 \times 87^\circ$; w przypadku kaskad jest to długość złączki od kolektora. Złączki od kotła do kolektora są uwzględnione odpowiednio do zakresu dostawy. Podana długość uwzględnia kolano wsporcze.
- 2) Kocioł pojedynczy: w razie potrzeby ze stożkową przejściówką bezpośrednio na przyłączy spalin kotła. Kaskada: w razie potrzeby z przejściówką bezpośrednio przed kolaniem wsporczym.
- 3) W przypadku podania L w postaci "X-Y" znak "X" oznacza wymaganą długość minimalną.
- 4) Dla kaskady w trybie podciśnienia obliczenia wg DIN EN 13384 zapewniają maksymalne ciśnienie w całym przewodzie spalinowym o wartości 0 Pa (brak nadciśnienia) w przypadku pracy jednego kotła (2. kocioł wyłączony) ze znamionową mocą cieplną. Osprzęt dodatkowy lub kocioł nie są wyposażone w zabezpieczenie przed strumieniem zwrotnym, jak np. klapę spalinową z siłownikiem.

Tab. 20 Długości rur L_S [m] w wersji zależnej od powietrza w pomieszczeniu przy odprowadzaniu spalin w szybie (wariant 6)

Wariant 7

Zależne od powietrza w pomieszczeniu odprowadzenie spalin wg B _{23p} (parametry c.o. 80/60 °C) – wariant 7 ¹⁾ (jak wariant 3, centrala dachowa, z odsadzką → rys. 22)								
Wariant kotła	Wielkość kotła [kW]	Ø Przyłącze spalin kotła	Ø Przyłącze spalin kolektora	DN110 ²⁾	DN125 ²⁾	DN160 ²⁾	DN200 ²⁾	DN250 ²⁾
Kocioł pojedynczy	75	DN110	–	50	–	–	–	–
	100	DN110	–	32	50	–	–	–
	150	DN160	–	6	26	50	–	–
	200	DN200	–	–	8	50	–	–
	250	DN200	–	–	–	35	50	–
	300	DN200	–	–	–	19	50	–
Fabryczna kaskada 2-kotłowa ^{3) 4)} (podciśnienie)	2 x 75	DN110	DN160	–	–	4...50	–	–
	2 x 100	DN110	DN160	–	–	–	3...50	–
	2 x 150	DN160	DN200	–	–	–	5...50	–
	2 x 200	DN200	DN250	–	–	–	–	3...50
	2 x 250	DN200	DN250	–	–	–	–	5...50
	2 x 300	DN200	DN250	–	–	–	–	7...50

- 1) Podstawa do obliczeń: długość całkowita złączki $L_V \leq 1,5$ m; w przypadku kaskad jest to długość złączki od kolektora. Złączki od kotła do kolektora są uwzględnione odpowiednio do zakresu dostawy. Podana długość uwzględnia kolano wsporcze.
- 2) Kocioł pojedynczy: w razie potrzeby ze stożkową przejściówką bezpośrednio na przyłączy spalin kotła. Kaskada: w razie potrzeby z przejściówką bezpośrednio przed kolaniem wsporczym.
- 3) W przypadku podania L w postaci "X-Y" znak "X" oznacza wymaganą długość minimalną.
- 4) Dla kaskady w trybie podciśnienia obliczenia wg DIN EN 13384 zapewniają maksymalne ciśnienie w całym przewodzie spalinowym o wartości 0 Pa (brak nadciśnienia) w przypadku pracy jednego kotła (2. kocioł wyłączony) ze znamionową mocą cieplną. Osprzęt dodatkowy lub kocioł nie są wyposażone w zabezpieczenie przed strumieniem zwrotnym, jak np. klapę spalinową z siłownikiem.

Tab. 21 Długości rur L_S [m] w wersji zależnej od powietrza w pomieszczeniu przy odprowadzaniu spalin bez szachtu (wariant 7)

Wariant 8

Zależne od powietrza w pomieszczeniu odprowadzenie spalin wg B_{23p} (parametry c.o. 80/60 °C) – wariant 8¹⁾
(jak wariant 4, system fasadowy, z odsadzką → rys. 22)

Wariant kotła	Wielkość kotła [kW]	Ø Przyłącze spalin kotła	Ø Przyłącze spalin kolektora	DN110 ²⁾	DN125 ²⁾	DN160 ²⁾	DN200 ²⁾	DN250 ²⁾
Kocioł pojedynczy	75	DN110	–	50	–	–	–	–
	100	DN110	–	30	50	–	–	–
	150	DN160	–	–	23	50	–	–
	200	DN200	–	–	–	50	–	–
	250	DN200	–	–	–	31	50	–
	300	DN200	–	–	–	14	50	–
Fabryczna kaskada 2-kotłowa ^{3) 4)} (podciśnienie)	2 x 75	DN110	DN160	–	–	5...50	–	–
	2 x 100	DN110	DN160	–	–	15...34	3...50	–
	2 x 150	DN160	DN200	–	–	–	5...50	–
	2 x 200	DN200	DN250	–	–	–	–	3...50
	2 x 250	DN200	DN250	–	–	–	–	5...50
	2 x 300	DN200	DN250	–	–	–	–	8...50

- 1) Podstawa do obliczeń: długość całkowita złączki $L_V \leq 2,5$ m, skuteczna wysokość złączki $L_H \leq 1,5$ m, kolano $2 \times 87^\circ$; w przypadku kaskad jest to długość złączki od kolektora.
Złączki od kotła do kolektora są uwzględnione odpowiednio do zakresu dostawy. Podana długość uwzględnia kolano wsporcze.
- 2) Kocioł pojedynczy: w razie potrzeby ze stożkową przejściówką bezpośrednio na przyłączy spalin kotła.
Kaskada: w razie potrzeby z przejściówką bezpośrednio przed kolaniem wsporczym.
- 3) W przypadku podania L w postaci "X-Y" znak "X" oznacza wymaganą długość minimalną.
- 4) Dla kaskady w trybie podciśnienia obliczenia wg DIN EN 13384 zapewniają maksymalne ciśnienie w całym przewodzie spalinowym o wartości 0 Pa (brak nadciśnienia) w przypadku pracy jednego kotła (2. kocioł wyłączony) ze znamionową mocą cieplną. Osprzęt dodatkowy lub kocioł nie są wyposażone w zabezpieczenie przed strumieniem zwrotnym, jak np. kłapę spalinową z siłownikiem.

Tab. 22 Długości rur L [m] w wersji zależnej od powietrza w pomieszczeniu przy odprowadzaniu spalin bez szachtu (wariant 8)

6.3 Instalacje spalinowe do pracy w trybie niezależnym od powietrza w pomieszczeniu

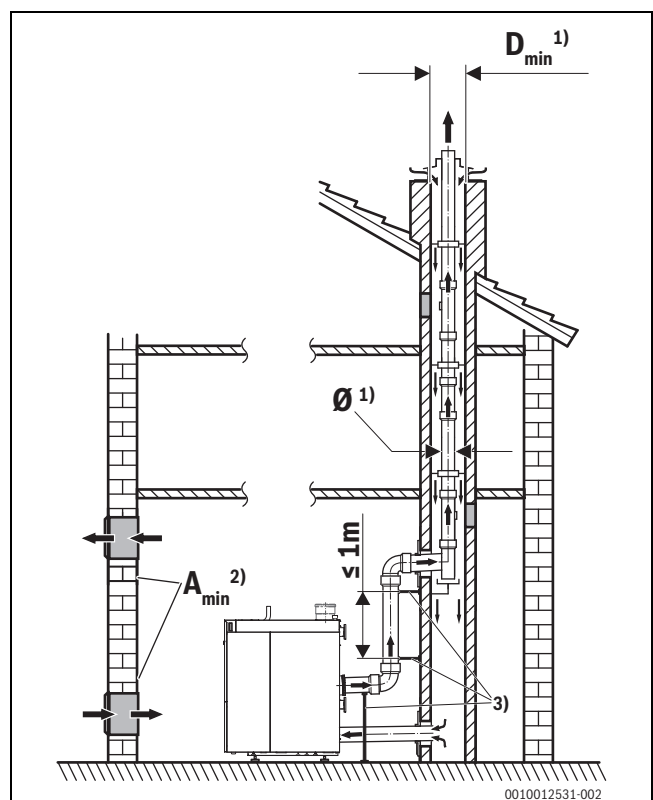
Dla zestawu osprzętu dodatkowego w przypadku trybu niezależnego od powietrza w pomieszczeniu należy w obliczeniach wg EN13384 zredukować spręż dyspozycyjny o wartości oporów przepływu podane w poniższej tabeli.

Zostało to już uwzględnione w danych dotyczących długości w niniejszej dokumentacji.

Wielkość kotła [kW]	DN110	DN160	DN110/DN160 (instalacja koncentryczna)
75	10	–	45
100	20	–	65
150	50	–	–
200	–	15	–
250	–	30	–
300	–	40	–

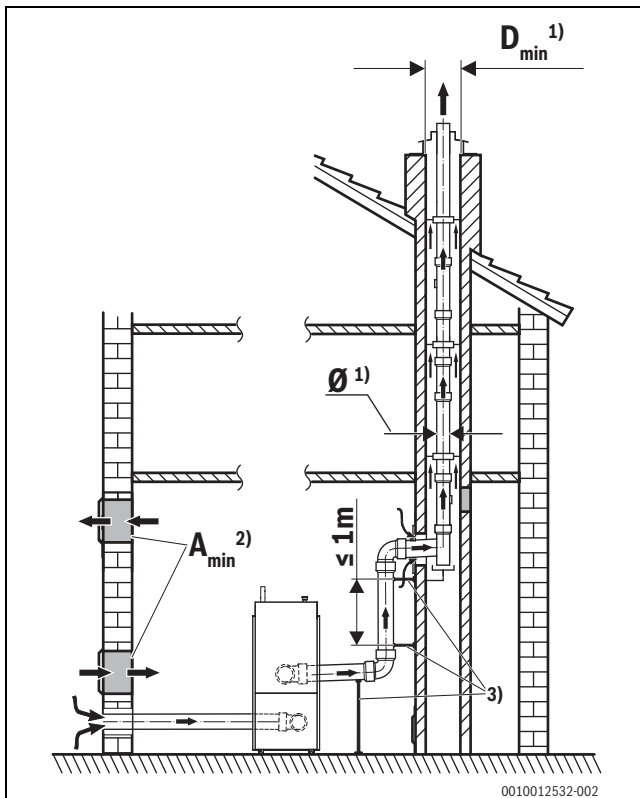
Tab. 23 Straty ciśnienia dla zestawu osprzętu dodatkowego (dane w Pa)

6.3.1 Odprowadzenie spalin w szachcie niezależne od powietrza w pomieszczeniu



Rys. 23 Przeciwwrząd w szachcie

- [1]) → rozdział 4
- [2]) $A_{\min} \geq 150 \text{ cm}^2$ (lub $2 \times 75 \text{ cm}^2$)
- [3]) Wspornik/mocowanie



Rys. 24 Prowadzenie oddzielnymi rurami

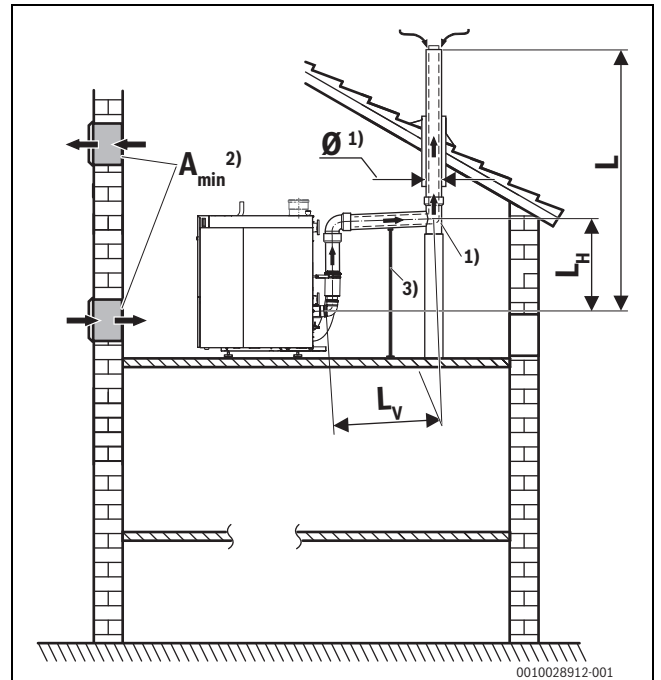
- [1)] → rozdział 4
 [2)] $A_{\min} \geq 150 \text{ cm}^2$ (lub $2 \times 75 \text{ cm}^2$)
 [3)] Wspornik/mocowanie



Wymagane jest dokonanie obliczeń wg EN 13384. Należy przestrzegać krajowych przepisów i dyrektyw.

6.3.2 Niezależnie od powietrza w pomieszczeniu odprowadzanie spalin wg C33

Długości rur spalinowych C₃₃ (koncentryczna instalacja spalinowa) Wariant 3



Rys. 25 Przewód spalinowy, centrala dachowa, wariant 3

- [1)] → rozdział 4
 [2)] $A_{\min} \geq 150 \text{ cm}^2$ (lub $2 \times 75 \text{ cm}^2$)
 [3)] Wspornik/mocowanie

L_v Długość złączki

L Długość rury pionowej

L_H Skuteczna wysokość złączki

Niezależnie od powietrza w pomieszczeniu odprowadzanie spalin wg C₃₃, centrala dachowa – wariant 3¹⁾

Wariant kotła	Wielkość kotła [kW]	Ø Przyłącze spalin kotła	DN110/160 ²⁾ [m]
Kocioł pojedynczy	75	DN110/160	10

- 1) Podstawa do obliczeń: długość całkowita złączki $\leq 1,5 \text{ m}$. Informacja o długości uwzględnia kolano wsporcze; w przypadku dłuższych złączek do 5 m długość dopuszczalnej rury spalinowej redukuje się o 1,5 m na dodatkowy 1 m złączki.
 2) Kocioł pojedynczy: w razie potrzeby ze stożkową przejściówką bezpośrednio na koncentrycznej kształtce przyłączeniowej (koncentryczna kształtka przyłączeniowa dostępna jako osprzęt dodatkowy; stosować wyłącznie oryginalny osprzęt dodatkowy).

Tab. 24 Długości rur L [m] w przypadku koncentrycznej instalacji powietrzno-spalinowej DN110/160



Zmniejszenie długości w przypadku większej liczby kolan w instalacji spalinowej

(długości rur spalinowych C₃₃):

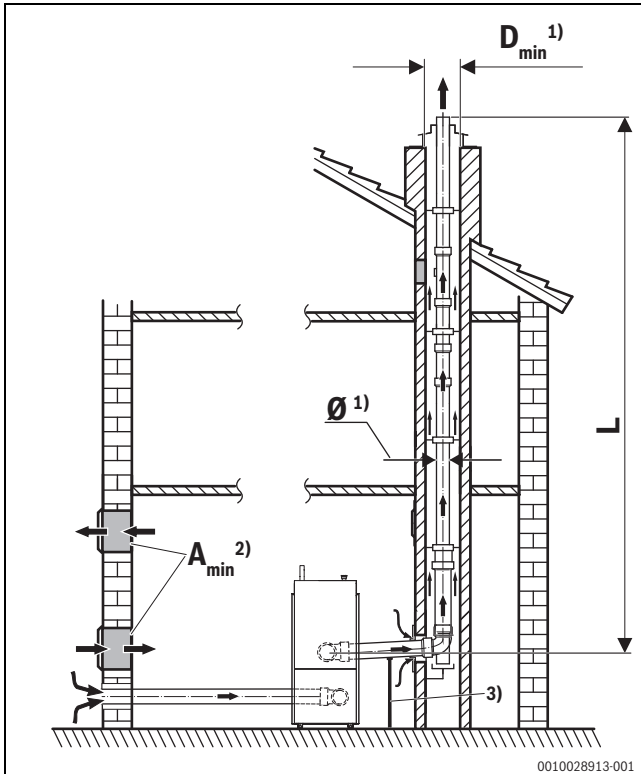
45°: 1 m

87°: 2 m

W przypadku stosowania koncentrycznej przejściówki w obliczeniu należy odjąć 45 Pa od ciśnienia tłoczenia.

6.3.3 Niezależne od powietrza w pomieszczeniu odprowadzanie spalin wg C53

Wariant 1



Rys. 26 Skuteczna wysokość przewodu spalinowego w szachcie, wariant 1

- [1)] → rozdział 4
 [2)] $A_{\min} \geq 150 \text{ cm}^2$ (lub $2 \times 75 \text{ cm}^2$)
 [3)] Wspornik/mocowanie

Niezależne od powietrza w pomieszczeniu odprowadzanie spalin w szachcie wg C ₅₃ (parametry c.o. 80/60 °C) – wariant 1 ¹⁾							
Wariant kotła	Wielkość kotła [kW]	Ø Przyłącze spalin kotła	Ø Przyłącze powietrza dopływającego do kotła ²⁾	DN110 ³⁾	DN125 ³⁾	DN160 ³⁾	DN200 ³⁾
Kocioł pojedynczy	75	DN110	DN110	50	–	–	–
	100	DN110	DN110	26	50	–	–
	150	DN160	DN110	–	12	50	–
	200	DN200	DN160	–	8	50	–
	250	DN200	DN160	–	–	23	50
	300	DN200	DN160	–	–	8	50

- 1) Podstawa do obliczeń: długość całkowita złączki $\leq 1,5 \text{ m}$; w przypadku kaskad jest to długość złączki od kolektora. Złączki od kotła do kolektora są uwzględnione odpowiednio do zakresu dostawy. Informacja o długości uwzględnia kolano wsporcze; w przypadku dłuższych złączek do 5 m długość dopuszczalnej rury spalinowej redukuje się o 1,5 m na dodatkowy 1 m złączki.
- 2) Podstawa do obliczeń dla przyłącza powietrza dopływającego: $2 \times$ kolana 90° i długość 2 m, wykonanie z gładkich rur PP o średnicy przyłącza powietrza dopływającego. W przypadku dłuższych rur powietrza dopływającego dopuszczalną długość rur spalinowych redukuje się o 1,5 m na każdy 1 m dodatkowej długości przyłącza powietrza dopływającego. Maksymalna długość przyłącza powietrza dopływającego po rozprostowaniu wynosi 6 m.
- 3) Kocioł pojedynczy: w razie potrzeby ze stożkową przejściówką bezpośrednio na przyłączy spalin kotła.
Kaskada: w razie potrzeby z przejściówką bezpośrednio przed kolaniem wsporczym.

Tab. 25 Średnica znamionowa i maksymalnie dopuszczalna skuteczna wysokość przewodów spalinowych zgodnie z wymogami DIN EN 13381-1

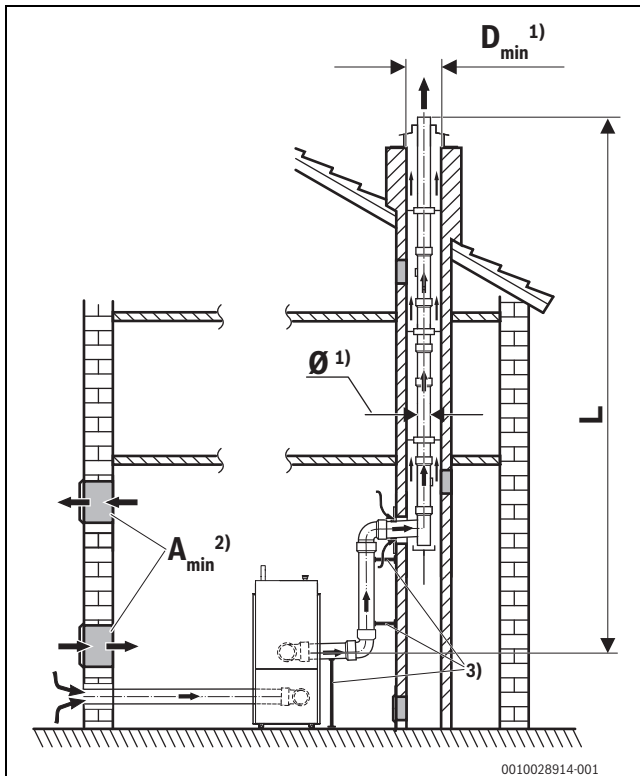


Zmniejszenie długości w przypadku większej liczby kolan w instalacji spalinowej

(długości rur spalinowych C₅₃):

- 45°: 1,5 m
 – 150/200 kW; DN125: 2 m
 – 250 kW; DN160: 2,5 m
 87°: 2,5 m
 – 150/200 kW; DN125: niedozwolone
 – 250 kW; DN160: 4,5 m

Wariant 2



Rys. 27 Skuteczna wysokość przewodu spalinowego w szachcie, wariant 2

- [1)] → rozdział 4
 [2)] $A_{\min} \geq 150 \text{ cm}^2$ (lub $2 \times 75 \text{ cm}^2$)
 [3)] Wspornik/mocowanie

Niezależne od powietrza w pomieszczeniu odprowadzanie spalin w szachcie wg C ₅₃ (parametry c.o. 80/60 °C) – wariant 2 ¹⁾							
Wariant kotła	Wielkość kotła [kW]	Ø Przyłącze spalin kotła	Ø Przyłącze powietrza dopływającego do kotła ²⁾	DN110 ³⁾	DN125 ³⁾	DN160 ³⁾	DN200 ³⁾
Kocioł pojedynczy	75	DN110	DN110	50	-	-	-
	100	DN110	DN110	23	50	-	-
	150	DN160	DN110	-	8	50	-
	200	DN200	DN160	-	4	50	-
	250	DN200	DN160	-	-	18	50
	300	DN200	DN160	-	-	3	50

- 1) Podstawa do obliczeń: długość całkowita złączki $\leq 2,5 \text{ m}$; skuteczna wysokość przewodu łączącego $\leq 1,5 \text{ m}$; 2 x kolano 87°; w przypadku kaskad jest to długość złączki od kolektora. Złączki od kotła do kolektora są uwzględnione odpowiednio do zakresu dostawy. Informacja o długości uwzględni kolano wsporcze; w przypadku dłuższych złączek do 5 m długość dopuszczalnej rury spalinowej redukuje się o 1,5 m na dodatkowy 1 m złączki.
- 2) Podstawa do obliczeń dla przyłącza powietrza dopływającego: 2 x kolano 90° i długość 2 m, wykonanie z gładkich rur PP o średnicy przyłącza powietrza dopływającego. W przypadku dłuższych rur powietrza dopływającego dopuszczalną długość rur spalinowych redukuje się o 1,5 m na każdy 1 m dodatkowej długości przyłącza powietrza dopływającego. Maksymalna długość przyłącza powietrza dopływającego po rozprostowaniu wynosi 6 m.
- 3) Kocioł pojedynczy: w razie potrzeby ze stożkową przejściówką bezpośrednio na przyłączy spalin kotła.
 Kaskada: w razie potrzeby z przejściówką bezpośrednio przed kolaniem wsporcym.

Tab. 26 Średnica znamionowa i maksymalnie dopuszczalna skuteczna wysokość przewodów spalinowych zgodnie z wymogami DIN EN 13381-1

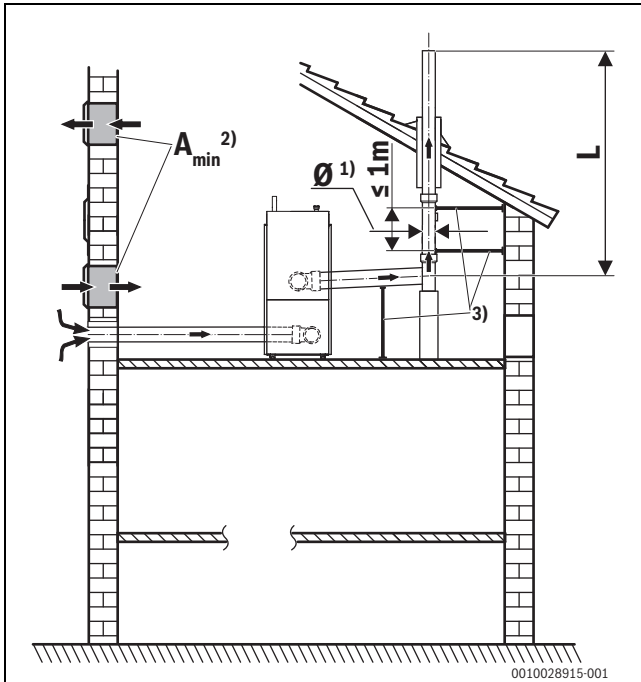


Zmniejszenie długości w przypadku większej liczby kolan w instalacji spalinowej

(długości rur spalinowych C₅₃):

- 45°: 1,5 m
 - 150/200 kW; DN125: 2 m
 - 250 kW; DN160: 2,5 m
- 87°: 2,5 m
 - 150/200 kW; DN125: niedozwolone
 - 250 kW; DN160: 4,5 m

Wariant 3



Rys. 28 Skuteczna wysokość przewodu spalinowego, bez szachtu, centrala dachowa, wariant 3

- [1)] → rozdział 4
 [2)] $A_{\min} \geq 150 \text{ cm}^2$ (lub $2 \times 75 \text{ cm}^2$)
 [3)] Wspornik/mocowanie

Niezależne od powietrza w pomieszczeniu odprowadzanie spalin wg C ₅₃ , centrala dachowa (parametry c.o. 80/60 °C) – wariant 3 ¹⁾							
Wariant kotła	Wielkość kotła [kW]	Ø Przyłącze spalin kotła	Ø Przyłącze powietrza dopływającego do kotła ²⁾	DN110 ³⁾	DN125 ³⁾	DN160 ³⁾	DN200 ³⁾
Kocioł pojedynczy	75	DN110	DN110	50	–	–	–
	100	DN110	DN110	26	50	–	–
	150	DN160	DN110	–	12	50	–
	200	DN200	DN160	–	8	50	–
	250	DN200	DN160	–	–	23	50
	300	DN200	DN160	–	–	8	50

- 1) Podstawa do obliczeń: długość całkowita złączki $\leq 1,5 \text{ m}$; w przypadku kaskad jest to długość złączki od kolektora. Złączki od kotła do kolektora są uwzględnione odpowiednio do zakresu dostawy. Informacja o długości uwzględnia kolano wsporcze; w przypadku dłuższych złączek do 5 m długość dopuszczalnej rury spalinowej redukuje się o 1,5 m na dodatkowy 1 m złączki.
- 2) Podstawa do obliczeń dla przyłącza powietrza dopływającego: 2 × kolana 90° i długość 2 m, wykonanie z gładkich rur PP o średnicy przyłącza powietrza dopływającego. W przypadku dłuższych rur powietrza dopływającego dopuszczalną długość rur spalinowych redukuje się o 1,5 m na każdy 1 m dodatkowej długości przyłącza powietrza dopływającego. Maksymalna długość przyłącza powietrza dopływającego po rozprostowaniu wynosi 6 m.
- 3) Kocioł pojedynczy: w razie potrzeby ze stożkową przejściówką bezpośrednio na przyłączy spalin kotła.
 Kaskada: w razie potrzeby z przejściówką bezpośrednio przed kolaniem wsporczym.

Tab. 27 Średnica znamionowa i maksymalnie dopuszczalna skuteczna wysokość przewodów spalinowych zgodnie z wymogami DIN EN 13381-1

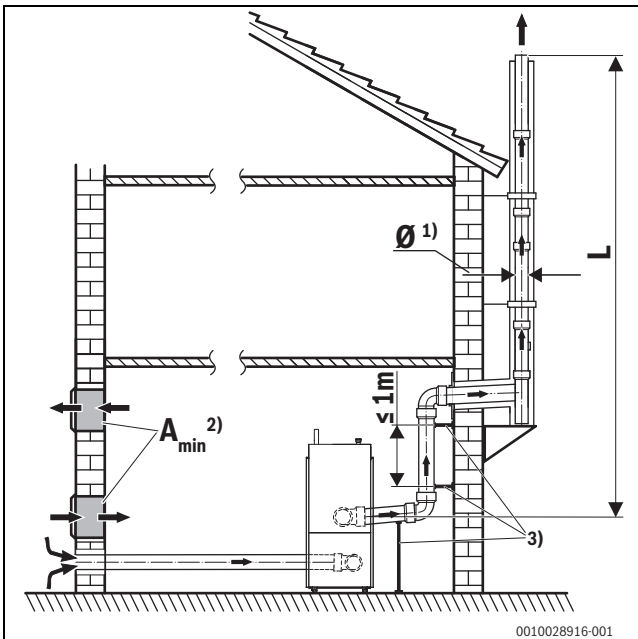


Zmniejszenie długości w przypadku większej liczby kolan w instalacji spalinowej

(długości rur spalinowych C₅₃):

- 45°: 1,5 m
 – 150/200 kW; DN125: 2 m
 – 250 kW; DN160: 2,5 m
 87°: 2,5 m
 – 150/200 kW; DN125: niedozwolone
 – 250 kW; DN160: 4,5 m

Wariant 4



Rys. 29 Skuteczna wysokość przewodu spalinowego bez szachtu, system fasadowy, wariant 4

- [1)] → rozdział 4
 [2)] $A_{\min} \geq 150 \text{ cm}^2$ (lub $2 \times 75 \text{ cm}^2$)
 [3)] Wspornik/mocowanie

Niezależne od powietrza w pomieszczeniu odprowadzanie spalin wg C_{53} , system fasadowy (parametry c.o. 80/60 °C) – wariant 4 ¹⁾							
Wariant kotła	Wielkość kotła [kW]	Ø Przyłącze spalin kotła	Ø Przyłącze powietrza dopływającego do kotła ²⁾	DN110 ³⁾	DN125 ³⁾	DN160 ³⁾	DN200 ³⁾
Kocioł pojedynczy	75	DN110	DN110	50	–	–	–
	100	DN110	DN110	23	50	–	–
	150	DN160	DN110	–	8	50	–
	200	DN200	DN160	–	4	50	–
	250	DN200	DN160	–	–	18	50
	300	DN200	DN160	–	–	–	50

- 1) Podstawa do obliczeń: długość całkowita złączy $\leq 2,5 \text{ m}$; skuteczna wysokość przewodu łączącego $\leq 1,5 \text{ m}$; 2 x kolano 87°; w przypadku kaskad jest to długość złączy od kolektora. Złączy od kotła do kolektora są uwzględnione odpowiednio do zakresu dostawy. Informacja o długości uwzględnia kolano wsporcze; w przypadku dłuższych złączy do 5 m długość dopuszczalnej rury spalinowej redukuje się o 1,5 m na dodatkowy 1 m złączy.
- 2) Podstawa do obliczeń dla przyłącza powietrza dopływającego: 2 x kolano 90° i długość 2 m, wykonanie z gładkich rur PP o średnicy przyłącza powietrza dopływającego. W przypadku dłuższych rur powietrza dopływającego dopuszczalną długość rur spalinowych redukuje się o 1,5 m na każdy 1 m dodatkowej długości przyłącza powietrza dopływającego. Maksymalna długość przyłącza powietrza dopływającego po rozprostowaniu wynosi 6 m.
- 3) Kocioł pojedynczy: w razie potrzeby ze stożkową przejściówką bezpośrednio na przyłączy spalin kotła.
 Kaskada: w razie potrzeby z przejściówką bezpośrednio przed kolaniem wsporczym.

Tab. 28 Średnica znamionowa i maksymalnie dopuszczalna skuteczna wysokość przewodów spalinowych zgodnie z wymogami DIN EN 13381-1



Zmniejszenie długości w przypadku większej liczby kolan w instalacji spalinowej

(długości rur spalinowych C_{53}):

- 45°: 1,5 m
 – 150/200 kW; DN125: 2 m
 – 250 kW; DN160: 2,5 m
 87°: 2,5 m
 – 150/200 kW; DN125: niedozwolone
 – 250 kW; DN160: 4,5 m

Wariant 5 (jak wariant 1, ale z odsadzką)

Niezależne od powietrza w pomieszczeniu odprowadzanie spalin w szachcie wg C ₅₃ (parametry c.o. 80/60 °C) – wariant 5 ¹⁾ (jak wariant 1, z odsadzką → rys. 22)							
Wariant kotła	Wielkość kotła [kW]	Ø Przyłącze spalin kotła	Ø Przyłącze powietrza dopływającego do kotła ²⁾	DN110 ³⁾	DN125 ³⁾	DN160 ³⁾	DN200 ³⁾
Kocioł pojedynczy	75	DN110	DN110	50	–	–	–
	100	DN110	DN110	23	50	–	–
	150	DN160	DN110	–	8	50	–
	200	DN200	DN160	–	4	50	–
	250	DN200	DN160	–	–	18	50
	300	DN200	DN160	–	–	–	50

- 1) Podstawa do obliczeń: długość całkowita złączki ≤ 1,5 m; w przypadku kaskad jest to długość złączki od kolektora. Złączki od kotła do kolektora są uwzględnione odpowiednio do zakresu dostawy. Informacja o długości uwzględnia kolano wsporcze; w przypadku dłuższych złączek do 5 m długość dopuszczalnej rury spalinowej redukuje się o 1,5 m na dodatkowy 1 m złączki.
- 2) Podstawa do obliczeń dla przyłącza powietrza dopływającego: 2 × kolana 90° i długość 2 m, wykonanie z gładkich rur PP o średnicy przyłącza powietrza dopływającego. W przypadku dłuższych rur powietrza dopływającego dopuszczalną długość rur spalinowych redukuje się o 1,5 m na każdy 1 m dodatkowej długości przyłącza powietrza dopływającego. Maksymalna długość przyłącza powietrza dopływającego po rozprostowaniu wynosi 6 m.
- 3) Kocioł pojedynczy: w razie potrzeby ze stożkową przejściówką bezpośrednio na przyłączy spalin kotła.
Kaskada: w razie potrzeby z przejściówką bezpośrednio przed kolaniem wsporcym.

Tab. 29 Średnica znamionowa i maksymalnie dopuszczalna skuteczna wysokość przewodów spalinowych zgodnie z wymogami DIN EN 13381-1


Zmniejszenie długości w przypadku większej liczby kolan w instalacji spalinowej
(długości rur spalinowych C₅₃):

45°: 1,5 m

– 150/200 kW; DN125: 2 m

– 250 kW; DN160: 2,5 m

87°: 2,5 m

– 150/200 kW; DN125: niedozwolone

– 250 kW; DN160: 4,5 m

Wariant 6 (jak wariant 2, ale z odsadzką)

Niezależne od powietrza w pomieszczeniu odprowadzanie spalin w szachcie wg C ₅₃ (parametry c.o. 80/60 °C) – wariant 6 ¹⁾ (jak wariant 2, z odsadzką → rys. 22)							
Wariant kotła	Wielkość kotła [kW]	Ø Przyłącze spalin kotła	Ø Przyłącze powietrza dopływającego do kotła ²⁾	DN110 ³⁾	DN125 ³⁾	DN160 ³⁾	DN200 ³⁾
Kocioł pojedynczy	75	DN110	DN110	50	–	–	–
	100	DN110	DN110	20	50	–	–
	150	DN160	DN110	–	4	50	–
	200	DN200	DN160	–	–	50	–
	250	DN200	DN160	–	–	15	50
	300	DN200	DN160	–	–	–	50

- 1) Podstawa do obliczeń: długość całkowita złączki ≤ 2,5 m; skuteczna wysokość przewodu łączącego ≤ 1,5 m; 2 x kolano 87°; w przypadku kaskad jest to długość złączki od kolektora. Złączki od kotła do kolektora są uwzględnione odpowiednio do zakresu dostawy. Informacja o długości uwzględnia kolano wsporcze; w przypadku dłuższych złączek do 5 m długość dopuszczalnej rury spalinowej redukuje się o 1,5 m na dodatkowy 1 m złączki.
- 2) Podstawa do obliczeń dla przyłącza powietrza dopływającego: 2 × kolana 90° i długość 2 m, wykonanie z gładkich rur PP o średnicy przyłącza powietrza dopływającego. W przypadku dłuższych rur powietrza dopływającego dopuszczalną długość rur spalinowych redukuje się o 1,5 m na każdy 1 m dodatkowej długości przyłącza powietrza dopływającego. Maksymalna długość przyłącza powietrza dopływającego po rozprostowaniu wynosi 6 m.
- 3) Kocioł pojedynczy: w razie potrzeby ze stożkową przejściówką bezpośrednio na przyłączy spalin kotła.
Kaskada: w razie potrzeby z przejściówką bezpośrednio przed kolaniem wsporcym.

Tab. 30 Średnica znamionowa i maksymalnie dopuszczalna skuteczna wysokość przewodów spalinowych zgodnie z wymogami DIN EN 13381-1


Zmniejszenie długości w przypadku większej liczby kolan w instalacji spalinowej
(długości rur spalinowych C₅₃):

45°: 1,5 m

– 150/200 kW; DN125: 2 m

– 250 kW; DN160: 2,5 m

87°: 2,5 m

– 150/200 kW; DN125: niedozwolone

– 250 kW; DN160: 4,5 m

Wariant 7 (jak wariant 3, ale z odsadzką)

Zależne od powietrza w pomieszczeniu odprowadzenie spalin wg C ₅₃ , centrala dachowa (parametry c.o. 80/60 °C) – wariant 7 ¹⁾ (jak wariant 3, z odsadzką → rys. 22)							
Wariant kotła	Wielkość kotła [kW]	Ø Przyłącze spalin kotła	Ø Przyłącze powietrza dopływającego do kotła ²⁾	DN110 ³⁾	DN125 ³⁾	DN160 ³⁾	DN200 ³⁾
Kocioł pojedynczy	75	DN110	DN110	50	–	–	–
	100	DN110	DN110	23	50	–	–
	150	DN160	DN110	–	8	50	–
	200	DN200	DN160	–	4	50	–
	250	DN200	DN160	–	–	18	50
	300	DN200	DN160	–	–	–	50

- 1) Podstawa do obliczeń: długość całkowita złączki ≤ 1,5 m; w przypadku kaskad jest to długość złączki od kolektora. Złączki od kotła do kolektora są uwzględnione odpowiednio do zakresu dostawy. Informacja o długości uwzględnia kolano wsporcze; w przypadku dłuższych złązek do 5 m długość dopuszczalnej rury spalinowej redukuje się o 1,5 m na dodatkowy 1 m złączki.
- 2) Podstawa do obliczeń dla przyłącza powietrza dopływającego: 2 × kolana 90° i długość 2 m, wykonanie z gładkich rur PP o średnicy przyłącza powietrza dopływającego. W przypadku dłuższych rur powietrza dopływającego dopuszczalną długość rur spalinowych redukuje się o 1,5 m na każdy 1 m dodatkowej długości przyłącza powietrza dopływającego. Maksymalna długość przyłącza powietrza dopływającego po rozprostowaniu wynosi 6 m.
- 3) Kocioł pojedynczy: w razie potrzeby ze stożkową przejściówką bezpośrednio na przyłączy spalin kotła.
Kaskada: w razie potrzeby z przejściówką bezpośrednio przed kolaniem wsporczym.

Tab. 31 Średnica znamionowa i maksymalnie dopuszczalna skuteczna wysokość przewodów spalinowych zgodnie z wymogami DIN EN 13381-1

**Zmniejszenie długości w przypadku większej liczby kolan w instalacji spalinowej**(długości rur spalinowych C₅₃):

45°: 1,5 m

– 150/200 kW; DN125: 2 m

– 250 kW; DN160: 2,5 m

87°: 2,5 m

– 150/200 kW; DN125: niedozwolone

– 250 kW; DN160: 4,5 m

Wariant 8 (jak wariant 4, ale z odsadzką)

Zależne od powietrza w pomieszczeniu odprowadzenie spalin wg C ₅₃ , system fasadowy (parametry c.o. 80/60 °C) – wariant 8 ¹⁾ (jak wariant 4, z odsadzką → rys. 22)							
Wariant kotła	Wielkość kotła [kW]	Ø Przyłącze spalin kotła	Ø Przyłącze powietrza dopływającego do kotła ²⁾	DN110 ³⁾	DN125 ³⁾	DN160 ³⁾	DN200 ³⁾
Kocioł pojedynczy	75	DN110	DN110	50	–	–	–
	100	DN110	DN110	20	50	–	–
	150	DN160	DN110	–	4	50	–
	200	DN200	DN160	–	–	50	–
	250	DN200	DN160	–	–	15	50
	300	DN200	DN160	–	–	–	50

- 1) Podstawa do obliczeń: długość całkowita złączki ≤ 2,5 m; skuteczna wysokość przewodu łączącego ≤ 1,5 m; 2 x kolano 87°; w przypadku kaskad jest to długość złączki od kolektora. Złączki od kotła do kolektora są uwzględnione odpowiednio do zakresu dostawy. Informacja o długości uwzględnia kolano wsporcze; w przypadku dłuższych złązek do 5 m długość dopuszczalnej rury spalinowej redukuje się o 1,5 m na dodatkowy 1 m złączki.
- 2) Podstawa do obliczeń dla przyłącza powietrza dopływającego: 2 × kolana 90° i długość 2 m, wykonanie z gładkich rur PP o średnicy przyłącza powietrza dopływającego. W przypadku dłuższych rur powietrza dopływającego dopuszczalną długość rur spalinowych redukuje się o 1,5 m na każdy 1 m dodatkowej długości przyłącza powietrza dopływającego. Maksymalna długość przyłącza powietrza dopływającego po rozprostowaniu wynosi 6 m.
- 3) Kocioł pojedynczy: w razie potrzeby ze stożkową przejściówką bezpośrednio na przyłączy spalin kotła.
Kaskada: w razie potrzeby z przejściówką bezpośrednio przed kolaniem wsporczym.

Tab. 32 Średnica znamionowa i maksymalnie dopuszczalna skuteczna wysokość przewodów spalinowych zgodnie z wymogami DIN EN 13381-1



Zmniejszenie długości w przypadku większej liczby kolan w instalacji spalinowej

(długości rur spalinowych C_{F3}):

45°: 1,5 m

– 150/200 kW; DN125: 2 m

– 250 kW; DN160: 2,5 m

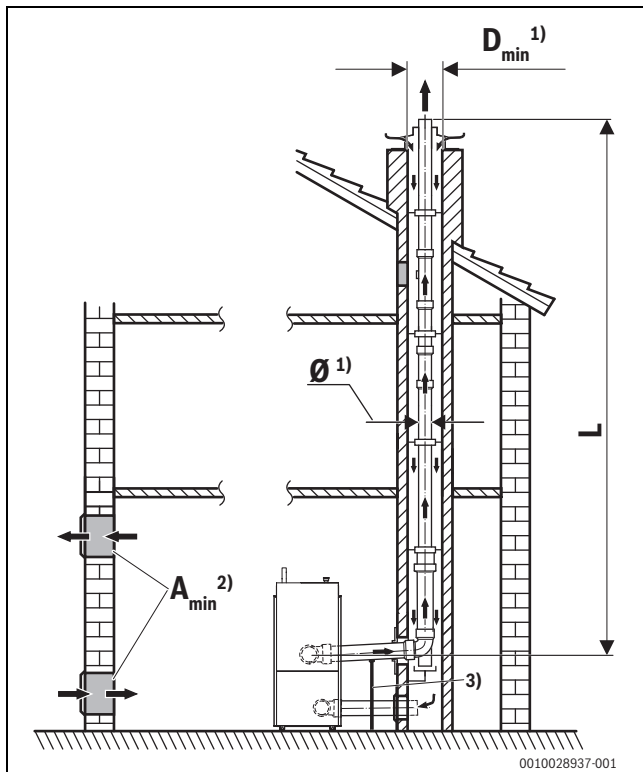
87°: 2,5 m

– 150/200 kW; DN125: niedozwolone

– 250 kW; DN160: 4,5 m

6.3.4 Niezależne od powietrza w pomieszczeniu odprowadzanie spalin wg C93

Wariant 1



Rys. 30 Skuteczna wysokość przewodu spalinowego w szachcie, wariant 1

[1)] → rozdział 4

[2)] $A_{\min} \geq 150 \text{ cm}^2$ (lub $2 \times 75 \text{ cm}^2$)

[3)] Wspornik/mocowanie

Niezależne od powietrza w pomieszczeniu odprowadzanie spalin w szachcie wg C ₉₃ (parametry c.o. 80/60 °C) – wariant 1 ¹⁾								
Wariant kotła	Wielkość kotła [kW]	Ø Przyłącze spalin kotła	Ø Przyłącze powietrza dopływającego do kotła ²⁾	Przekrój szachtu [mm]	DN110 ³⁾	DN125 ³⁾	DN160 ³⁾	DN200 ³⁾
Kocioł pojedynczy	75	DN110	DN110	140 × 140	–	–	–	–
				160 × 160	23	–	–	–
				180 × 180	34	–	–	–
				200 × 200	39	–	–	–
				220 × 220	41	–	–	–
	100	DN110	DN110	140 × 140	–	–	–	–
				160 × 160	10	9	–	–
				180 × 180	16	24	–	–
				200 × 200	19	35	–	–
				220 × 220	21	–	–	–
	150	DN160	DN110	200 × 200	–	3	6	–
				225 × 225	–	5	20	–
				250 × 250	–	–	31	–
				300 × 300	–	–	41	–
	200	DN200	DN160	200 × 200	–	–	7	–
				225 × 225	–	–	21	–
				250 × 250	–	–	33	–
				300 × 300	–	–	44	–
	250	DN200	DN160	225 × 225	–	–	6	–
				250 × 250	–	–	11	13
300 × 300				–	–	17	49	
350 × 350				–	–	–	50	
300	DN200	DN160	250 × 250	–	–	5	6	
			300 × 300	–	–	24	28	
			350 × 350	–	–	–	42	

- 1) Podstawa do obliczeń: długość całkowita złączki ≤ 1,5 m. Informacja o długości uwzględnić kolano wsporcze; w przypadku dłuższych złączek do 5 m długość dopuszczalnej rury spalinowej redukuje się o 2 m na dodatkowy 1 m złączki.
- 2) Podstawa do obliczeń dla przyłącza powietrza dopływającego: długość odpowiada przewodowi łączącemu, wykonanie z gładkich rur PP o średnicy przyłącza powietrza dopływającego.
- 3) W kotłach pojedynczych w razie potrzeby ze stożkową przejściówką bezpośrednio na przyłączy spalin kotła; w przypadku kaskady w razie potrzeby z przejściówką bezpośrednio przed kolaniem wsporczym. Podane długości przewodów spalinowych odnoszą się do podanych przekrojów szachtów.

Tab. 33 Średnica znamionowa i maksymalnie dopuszczalna skuteczna wysokość przewodów spalinowych zgodnie z wymogami DIN EN 13381-1



Zmniejszenie długości w przypadku większej liczby kolan w instalacji spalinowej

(długości rur spalinowych C₉₃):

45°: 1 m

87°: 2 m

6.4 Ogólne wskazówki dotyczące kaskady

W przypadku kaskad konieczne jest poświadczenie zgodnie z EN 13384 dla pojedynczego kotła, ponieważ oprócz znanych wymagań należy dodatkowo unikać powrotnego przepływu spalin pomiędzy kotłami w pomieszczeniu zainstalowania.

Kaskady fabrycznie wykorzystują **systemową sztywną instalację odprowadzania spalin PP Buderus / Centrotherm**. Z tego względu należy wybrać w programie do obliczeń dane odpowiadające zakresowi dostawy kaskady.

Ponadto do wprowadzenia konfiguracji instalacji do obliczeń potrzebny jest podstawowy układ kaskady.

Wskazówki dotyczące eksploatacji i wymagania co do wymiarów instalacji powietrzno-spalinowej

W zależności od wymiarów wg normy EN 13384 lub danych w niniejszej dokumentacji w instalacji spalinowej może powstawać nadciśnienie.

Nadciśnienie w instalacji spalinowej może powstawać zarówno w przypadku pojedynczych kotłów, jak i kaskad dwukotłowych. Jeżeli przewód instalacji spalinowej biegnie przez pomieszczenia użytkowe, to na całej długości przewodu musi on być wykonany jako system wentylowany w szachcie. Szacht musi spełniać odpowiednie wymagania lokalne określone w odpowiednim rozporządzeniu dotyczącym palenisk lub krajowe regulacje techniczne.

Pod względem parametrów kaskad różnią się między dwoma wersjami:

- kaskada w trybie podciśnienia (kaskada bez zabezpieczenia przed strumieniem zwrotnym)
 - Dla kaskady w trybie podciśnienia obliczenia wg DIN EN 13384 zapewniają maksymalne ciśnienie w całym przewodzie spalinowym o wartości 0 Pa (brak nadciśnienia) w przypadku pracy jednego kotła (2. kocioł wyłączony) ze znamionową mocą cieplną. W przypadku pracy obu kotłów w zależności od wersji może powstawać nadciśnienie. Osprzęt dodatkowy lub kocioł nie są wyposażone w zabezpieczenie przed strumieniem zwrotnym, jak np. klapę spalinową z siłownikiem.

- kaskada w trybie nadciśnienia (kaskada z zabezpieczeniem przed strumieniem zwrotnym)
 - Dla kaskady w trybie nadciśnienia obliczenia wg DIN EN 13384 zapewniają maksymalne ciśnienie w całym przewodzie spalinowym o wartości nadciśnienia 50 Pa w przypadku pracy jednego kotła (2. kocioł wyłączony) ze znamionową mocą cieplną. Zestaw osprzętu dodatkowego "Kaskada w trybie nadciśnienia" zawiera dwie szczelnie zamykające się kłapy spalinowe z siłownikami zabezpieczające przed strumieniem zwrotnym.

W instalacjach spalinowych z kaskadami w trybie nadciśnienia można stosować wyłącznie systemy kaskad nadciśnienia z obydwooma szczelnie zamykającymi się kłapami spalinowymi z siłownikami (zabezpieczenie przed strumieniem zwrotnym) (→ rozdział 6.6, strona 32).

Zestaw osprzętu dodatkowego "Kaskada nadciśnienia" zawiera dwie szczelnie zamykające się, sterowane motorycznie kłapy spalinowe.



NIEBEZPIECZEŃSTWO:

Zagrożenie życia spowodowane przez uwalnianie się spalin w pomieszczeniu zainstalowania!

- Upewnić się, że uszczelka na przyłączy spalinowym wanny kondensatu jest nieuszkodzona i właściwie założona.



NIEBEZPIECZEŃSTWO:

Zagrożenie życia spowodowane przez zatrucie ulatniającymi się spalinami!

- Sprawdzić cały system odprowadzania spalin pod kątem prawidłowo wykonanych, zamocowanych i szczelnych połączeń.

6.5 Kaskady podciśnienia (bez zabezpieczenia przed strumieniem zwrotnym)

Poniższa tabela obowiązuje dla wariantów ustawienia kotłów z odstępem serwisowym lub bez.

Pojedyncze łączniki na każdy kocioł ¹⁾										
Wariant kotła	Wersja układu	Wielkość kotła [kW]	Znamionowa średnica przewodu łączącego kocioł DN _V [mm]	Znamionowa średnica przewodu łączącego kocioł DN _G [mm]	Długość wspólnego poziomego przewodu łączącego kotły L _{HG} [mm]	Skuteczna wysokość przewodu łączącego kocioł L _{HV} [mm]	Długość przewodu łączącego kocioł po wyprostowaniu L _V [mm]	Opór jednostkowy kolana 87°	Opór jednostkowy kolana 45°	Dopływ trójkąta 45°
Kaskada	nad kotłem	2x 75	110	160	780 ²⁾ / 1260 ³⁾	602	858	1	1	1
		2x 100	110	160	780 ²⁾ / 1260 ³⁾	602	858	1	1	1
		2x 150	160	200	780 ²⁾ / 1260 ³⁾	1410	1854	1	–	1
		2x 200	200	250	780 ²⁾ / 1260 ³⁾	1356	1893	1	–	1
		2x 250	200	250	780 ²⁾ / 1260 ³⁾	1356	1893	1	–	1
		2x 300	200	250	780 ²⁾ / 1260 ³⁾	1356	1893	1	–	1
Kaskada	za kotłem	2x 150	160	200	780 ²⁾ / 1260 ³⁾	1427	1919	1	1	1
		2x 200	200	250	780 ²⁾ / 1260 ³⁾	1375	2294	1	1	1
		2x 250	200	250	780 ²⁾ / 1260 ³⁾	1375	2294	1	1	1
		2x 300	200	250	780 ²⁾ / 1260 ³⁾	1375	2294	1	1	1

1) Tabela dla wariantów ustawienia kotłów z odstępem serwisowym lub bez.

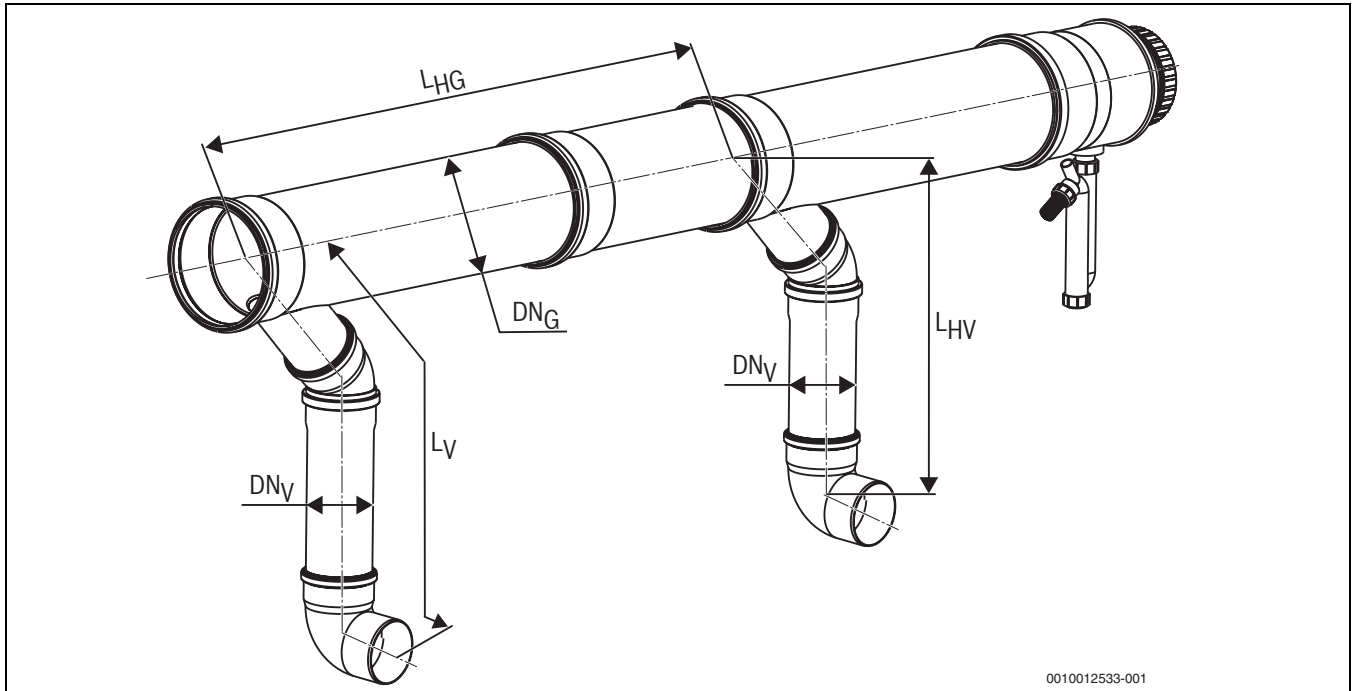
2) Wymiar przy ustawieniu bez odstępu serwisowego

3) Wymiar przy ustawieniu z odstępem serwisowym

Tab. 34 Wymiary pojedynczych łączników (dla poniższych ilustracji 31, 32 i 33)

6.5.1 Układ zestawu osprzętu dodatkowego "Kaskady podciśnienia"

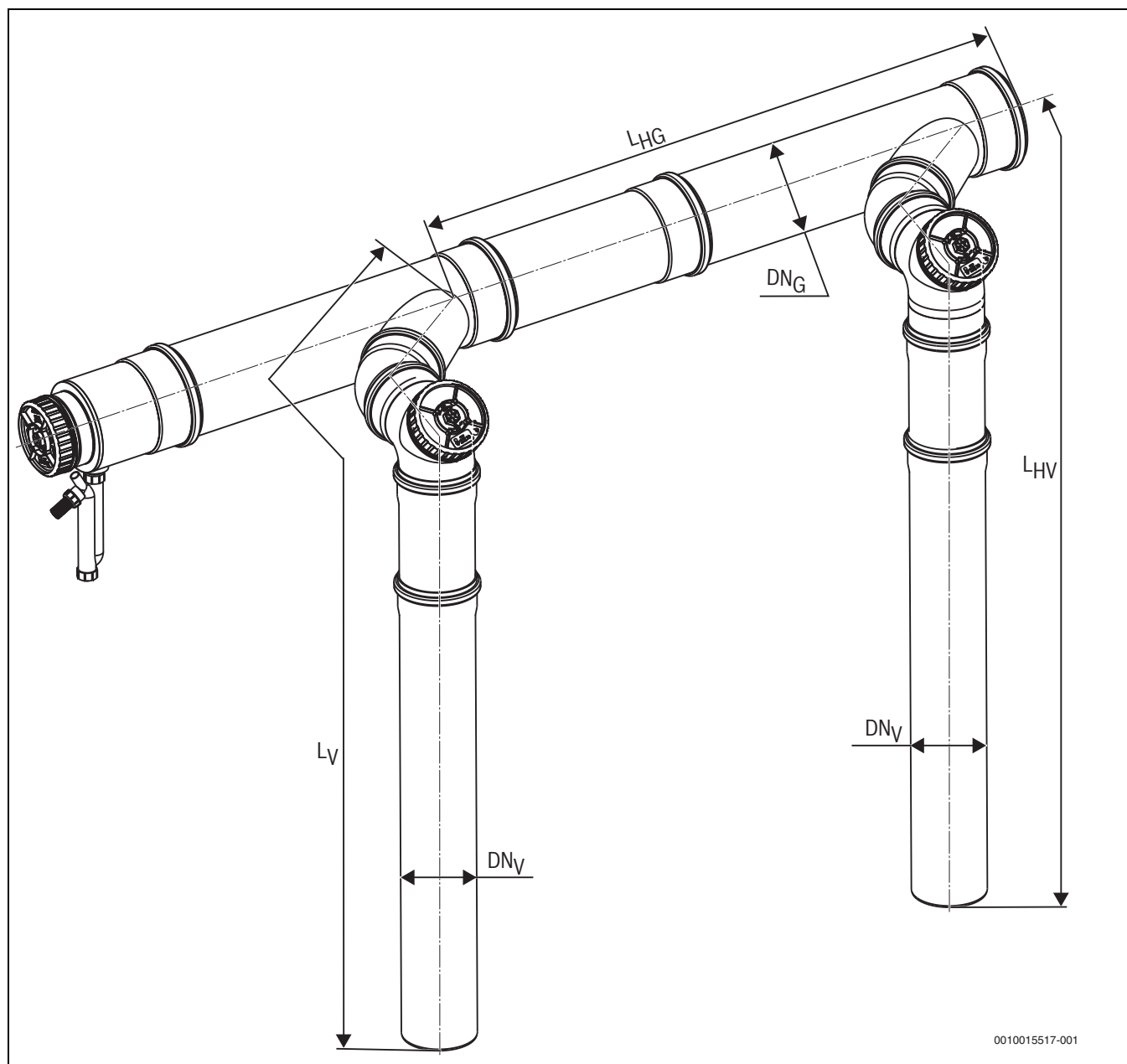
Kaskada w trybie podciśnienia dla pojedynczych kotłów o mocy 75 – 100kW (kolektor spalin za kotłem; DN 110/160)



Rys. 31 Układ kaskady za kotłem (przykład: moc pojedynczego kotła 75 – 100 kW)

- DN_V Znamionowa średnica przewodu łączącego kocioł
- DN_G Znamionowa średnica wspólnego przewodu łączącego kotły
- L_{HG} Długość wspólnego poziomego przewodu łączącego kotły
- L_{HV} Skuteczna wysokość przewodu łączącego kocioł
- L_V Długość przewodu łączącego kocioł po wyprostowaniu

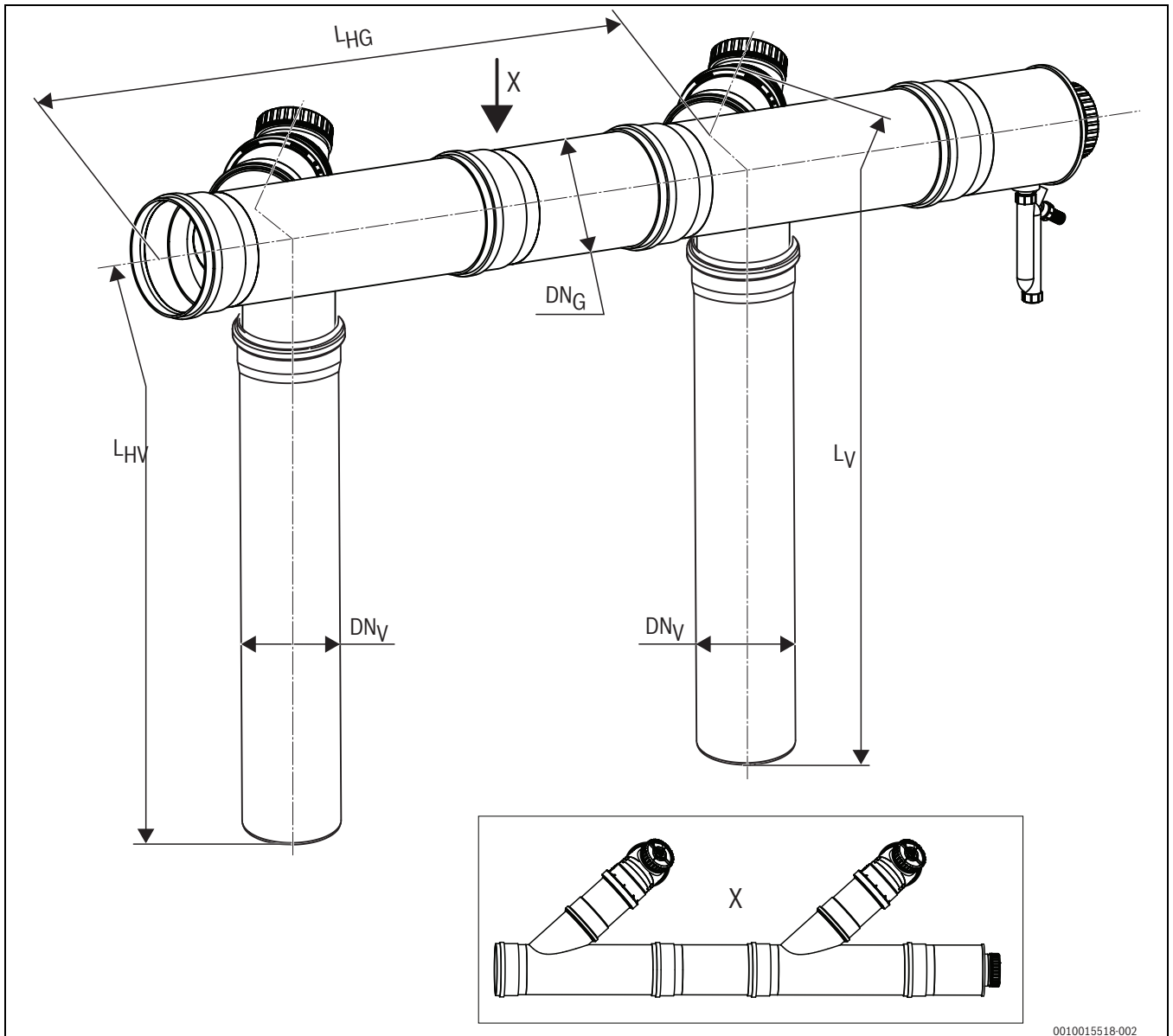
Kaskada w trybie podciśnienia dla pojedynczych kotłów o mocy 150 – 300 kW (kolektor spalin za kotłem; DN 160/200; DN 200/250)



Rys. 32 Układ kaskady za kotłem (przykład: moc pojedynczego kotła 150 – 300 kW)

- DN_v Znamionowa średnica przewodu łączącego kocioł
- DN_G Znamionowa średnica wspólnego przewodu łączącego kotły
- L_{HG} Długość wspólnego poziomego przewodu łączącego kotły
- L_{HV} Skuteczna wysokość przewodu łączącego kocioł
- L_v Długość przewodu łączącego kocioł po wyprostowaniu

Kaskada w trybie podciśnienia dla pojedynczych kotłów o mocy 150 – 300 kW (kolektor spalin nad kotłem; DN 160/200; DN 200/250)



0010015518-002

Rys. 33 Układ kaskady nad kotłem (przykład: moc pojedynczego kotła 150 – 300 kW)

- DN_V Znamionowa średnica przewodu łączącego kocioł
- DN_G Znamionowa średnica wspólnego przewodu łączącego kotły
- L_{HG} Długość wspólnego poziomego przewodu łączącego kotły
- L_{HV} Skuteczna wysokość przewodu łączącego kocioł
- L_V Długość przewodu łączącego kocioł po wyprostowaniu

6.6 kaskady w trybie nadciśnienia (z zabezpieczeniem przed strumieniem zwrotnym)

Poniższa tabela obowiązuje dla wariantów ustawienia kotłów z odstępem serwisowym lub bez.

Pojedyncze łączniki na każdy kocioł ¹⁾										
Wariant kotła	Wersja układu	Wielkość kotła [kW]	Znamionowa średnica przewodu łączącego kocioł DN _V [mm]	Znamionowa średnica przewodu łączącego kocioł DN _G [mm]	Długość wspólnego poziomego przewodu łączącego kotły L _{HG} [mm]	Skuteczna wysokość przewodu łączącego kocioł L _{HV} [mm]	Długość przewodu łączącego kocioł po wyprostowaniu L _V [mm]	Opór jednostkowy kolana 87°	Opór jednostkowy kolana 45°	Dopływ trójnika 45°
Kaskada	nad kotłem	2x 75	110	125	780 ²⁾ / 1260 ³⁾	727	983	1	1	1
		2x 100	110	125	780 ²⁾ / 1260 ³⁾	727	983	1	1	1
		2x 150	160	160	780 ²⁾ / 1260 ³⁾	1605	2049	1	-	1
		2x 200	200	200	780 ²⁾ / 1260 ³⁾	1476	2013	1	-	1
		2x 250	200	200	780 ²⁾ / 1260 ³⁾	1476	2013	1	-	1
		2x 300	200	200	780 ²⁾ / 1260 ³⁾	1476	2013	1	-	1
Kaskada	za kotłem	2x 150	160	160	780 ²⁾ / 1260 ³⁾	1622	2114	1	1	1
		2x 200	200	200	780 ²⁾ / 1260 ³⁾	1495	2414	1	1	1
		2x 250	200	200	780 ²⁾ / 1260 ³⁾	1495	2414	1	1	1
		2x 300	200	200	780 ²⁾ / 1260 ³⁾	1495	2414	1	1	1

1) Tabelę można wykorzystywać dla wariantów ustawienia kotłów z odstępem serwisowym lub bez.

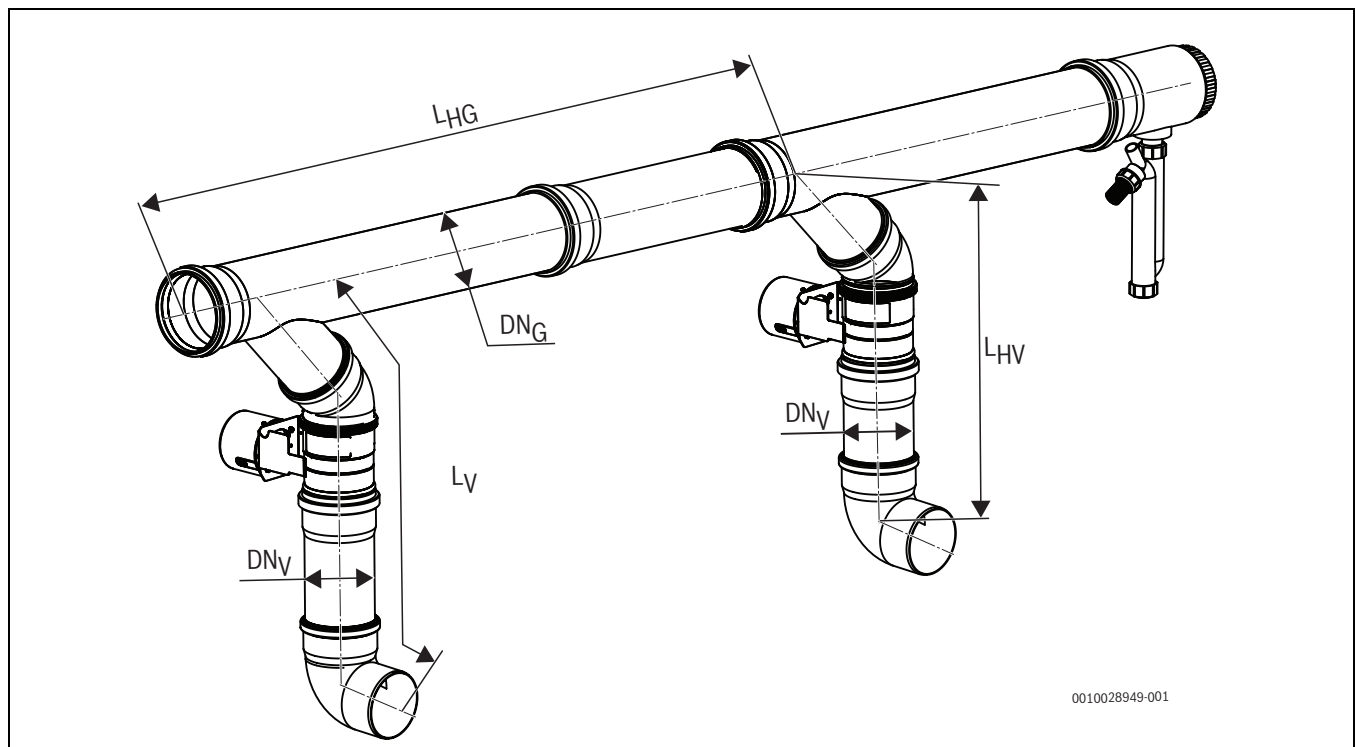
2) Wymiar przy ustawieniu bez odstępu serwisowego

3) Wymiar przy ustawieniu z odstępem serwisowym

Tab. 35 Wymiary pojedynczych łączników (dla poniższych ilustracji 34, 35 i 36)

6.6.1 Układ zestawu osprzętu dodatkowego "Kaskady w trybie nadciśnienia"

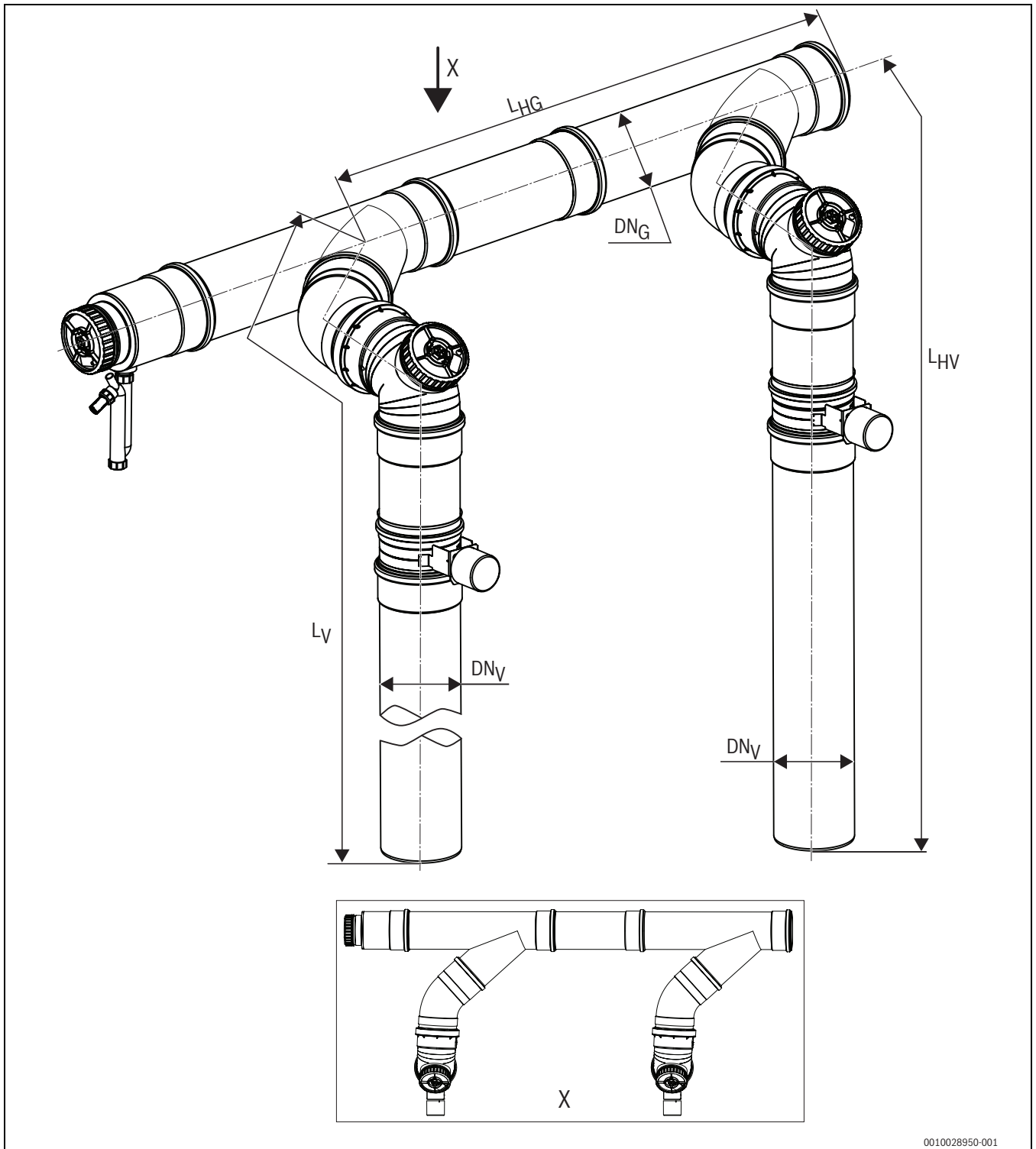
Kaskada w trybie nadciśnienia dla pojedynczych kotłów o mocy 75 – 100kW (kolektor spalin za kotłem; DN 110/125)



Rys. 34 Układ kaskady za kotłem (przykład: moc pojedynczego kotła 75 – 100 kW)

- DN_V Znamionowa średnica przewodu łączącego kocioł
- DN_G Znamionowa średnica wspólnego przewodu łączącego kotły
- L_{HG} Długość wspólnego poziomego przewodu łączącego kotły
- L_{HV} Skuteczna wysokość przewodu łączącego kocioł
- L_V Długość przewodu łączącego kocioł po wyprostowaniu

Kaskada w trybie nadciśnienia dla pojedynczych kotłów o mocy 150 – 300 kW (kolektor spalin za kotłem; DN 160/160; DN 200/200)

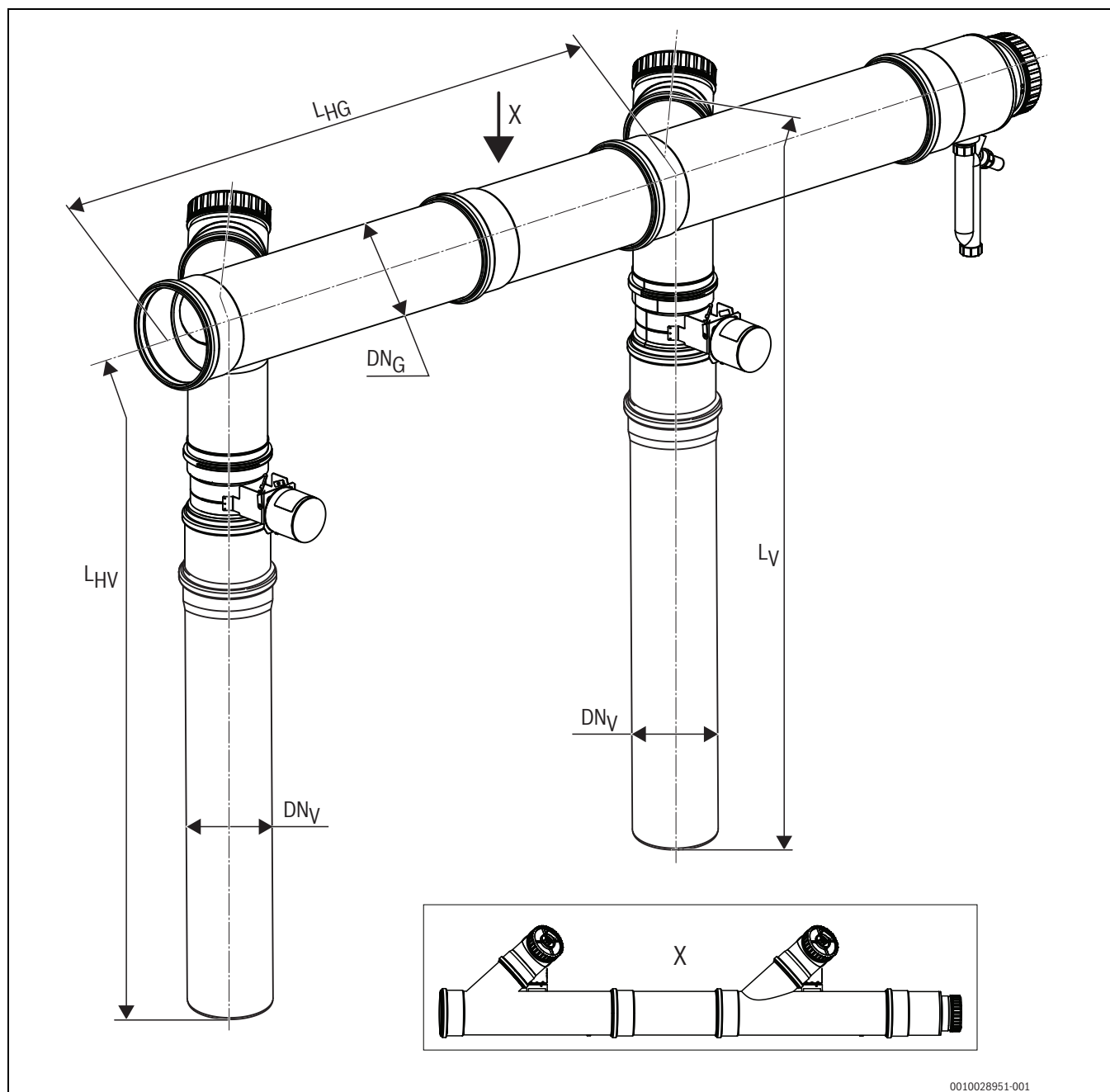


0010028950-001

Rys. 35 Układ kaskady za kotłem (przykład: moc pojedynczego kotła 150 – 300 kW)

- DN_V Znamionowa średnica przewodu łączącego kocioł
- DN_G Znamionowa średnica wspólnego przewodu łączącego kotły
- L_{HG} Długość wspólnego poziomego przewodu łączącego kotły
- L_{HV} Skuteczna wysokość przewodu łączącego kocioł
- L_V Długość przewodu łączącego kocioł po wyprostowaniu

Kaskada w trybie nadciśnienia dla pojedynczych kotłów o mocy 150 – 300 kW (kolektor spalin nad kotłem; DN 160/160; DN 200/200)



0010028951-001

Rys. 36 Układ kaskady nad kotłem (przykład: moc pojedynczego kotła 150 – 300 kW)

- DN_V Znamionowa średnica przewodu łączącego kocioł
- DN_G Znamionowa średnica wspólnego przewodu łączącego kotły
- L_{HG} Długość wspólnego poziomego przewodu łączącego kotły
- L_{HV} Skuteczna wysokość przewodu łączącego kocioł
- L_V Długość przewodu łączącego kocioł po wyprostowaniu

7 Podłączenie elektryczne



OSTRZEŻENIE:

Zagrożenie dla życia spowodowane przez prąd elektryczny!

Dotknięcie elementów elektrycznych znajdujących się pod napięciem może spowodować porażenie prądem.

- ▶ Przed przystąpieniem do prac przy elementach elektrycznych należy odłączyć wszystkie fazy zasilania (za pomocą bezpiecznika bądź wyłącznika automatycznego) i zabezpieczyć przed niezamierzonym włączeniem.



OSTRZEŻENIE:

Zagrożenie dla życia spowodowane przez prąd elektryczny!

Niewłaściwie podłączone przewody elektryczne mogą przy nieprawidłowej pracy wywołać niebezpieczne skutki.

- ▶ Przy wykonywaniu połączeń elektrycznych stosować się do schematów połączeń poszczególnych urządzeń i elementów.
- ▶ Podczas konserwacji należy oznakować wszystkie przewody łączeniowe przed ich odłączeniem.

WSKAZÓWKA:

Szkody materialne przy przekroczeniu maksymalnego poboru prądu!

Krótkotrwałe wysokie prądy (rozruchowe) mogą prowadzić do uszkodzenia elementów elektrycznych.

- ▶ Przy podłączeniu zewnętrznych komponentów do sterownika upewnić się, że suma prądów pobieranych przez poszczególne komponenty nie przekracza maksymalnego poboru prądu (→ tabliczka znamionowa).



Przy wykonywaniu podłączenia elektrycznego:

- ▶ Prace związane z instalacją elektryczną w obrębie instalacji ogrzewczej mogą być wykonywane tylko przez osoby posiadające odpowiednie kwalifikacje i uprawnienia. W przypadku braku takich kwalifikacji wykonanie tych prac należy powierzyć uprawnionej firmie instalacyjnej/wykwalifikowanemu elektrykowi.
- ▶ Upewnić się, że wszystkie elementy kotła są uziemione przez sterownik regulacyjny i automat palnikowy (uziemienie jest elementem składowym stosowanego sterownika regulacyjnego).
- ▶ Przestrzegać przepisów miejscowych!

7.1 Kłapa spalinowa

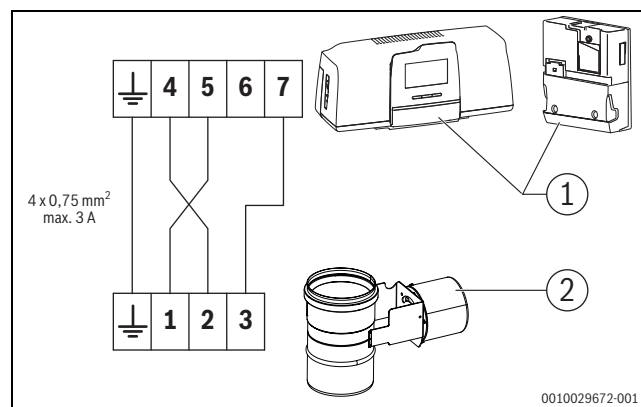
Podłączenie sterowanej motorycznie kłapy spalinowej jest możliwe w sterowniku lub module funkcyjnym za pomocą odpowiedniego zacisku przyłączeniowego.



Kłapy sterowane ręcznie, które zamykają drogę spalinową lub zapobiegają doprowadzaniu powietrza do spalania, są niedozwolone.

Aby podłączyć kłapę spalinową:

- ▶ Zdjąć mostek.
- ▶ Wykonać przyłącze zgodnie z poniższą ilustracją lub tabelą.



Rys. 37 Przyłącze kłapy spalinowej

- [1] Sterownik regulacyjny
[2] Kłapa spalinowa

Poz.	Element	Zacisk przyłączeniowy	Opis
1	Sterownik regulacyjny		Uziemienie
		4	Przewód neutralny/zero
		5	Kłapa otw.
		6	–
2	Serwosilnik/ kłapa spalinowa		Uziemienie
		1	Kłapa otw.
		2	Przewód neutralny/zero
		3	Komunikat zwrotny

Tab. 36 Opis zacisków przyłączeniowych

Buderus

Robert Bosch Sp. z o.o.
ul. Jutrzenki 105
02-231 Warszawa
Infolinia Buderus 801 777 801
www.buderus.pl