

Instrukcja obsługi dla użytkownika

Kocioł grzewczy kondensacyjny

Logano plus

SB745

Buderus

Przed obsługą dokładnie przeczytać.



Spis treści

1	Objaśnienie symboli i wskazówki dotyczące bezpieczeństwa	2
1.1	Objaśnienie symboli	2
1.2	Ogólne zalecenia bezpieczeństwa	2
2	Informacje o produkcie	4
2.1	Deklaracja zgodności	4
2.2	Zastosowanie zgodne z przeznaczeniem	4
2.3	Symbol na kotle	4
2.4	Tabliczka znamionowa	4
2.5	Opis produktu	5
2.6	Dopuszczalne paliwa	6
2.7	Warunki pracy	6
2.8	Wymagania wobec regulatora	6
2.9	Wymagania dot. palnika	7
3	Wskazówki dotyczące eksploatacji	7
3.1	Jakość powietrza do spalania	7
3.2	Jakość wody grzejnej	8
3.3	Stosowanie środków do ochrony przed zamrażaniem	8
4	Uruchomienie	8
4.1	Przygotowanie instalacji do pracy	8
4.2	Uruchomienie sterownika i palnika	8
5	Wyłączenie z eksploatacji	8
5.1	Wyłączenie instalacji ogrzewczej z ruchu	9
5.2	Awaryjne wyłączenie instalacji ogrzewczej z ruchu	9
6	Przeglądy i konserwacja	9
6.1	Wskazówki ogólne	9
6.2	Czyszczenie obudowy kotła	9
6.3	Sprawdzić i skorygować ciśnienie robocze	9
6.3.1	Kiedy trzeba sprawdzić ciśnienie robocze w instalacji ogrzewczej?	9
6.3.2	Instalacje zamknięte	9
6.3.3	Instalacje z automatycznymi układami stabilizacji ciśnienia	10
6.3.4	Badania wody	10
7	Właściwe paliwo	10
8	Usterki	10
8.1	Usuwanie usterek palnika	10
8.2	Inne usterki	10
9	Ochrona środowiska i utylizacja	11
10	Informacja o ochronie danych osobowych	11

1 objaśnienie symboli i wskazówki dotyczące bezpieczeństwa

1.1 objaśnienie symboli

Wskazówki ostrzegawcze

We wskazówkach ostrzegawczych zastosowano hasła ostrzegawcze oznaczające rodzaj i ciężar gatunkowy następstw zaniechania działań zmierzających do uniknięcia niebezpieczeństwa.

Zdefiniowane zostały następujące wyrazy ostrzegawcze używane w niniejszym dokumencie:



NIEBEZPIECZEŃSTWO

NIEBEZPIECZEŃSTWO oznacza poważne ryzyko wystąpienia obrażeń ciała zagrażających życiu.



OSTRZEŻENIE

OSTRZEŻENIE oznacza możliwość wystąpienia ciężkich obrażeń ciała, a nawet zagrożenie życia.



OSTROŻNOŚĆ

OSTROŻNOŚĆ oznacza ryzyko wystąpienia obrażeń ciała w stopniu lekkim lub średnim.

WSKAZÓWKA

WSKAZÓWKA oznacza ryzyko wystąpienia szkód materialnych.

Ważne informacje



Ważne informacje, które nie zawierają ostrzeżeń przed zagrożeniami dotyczącymi osób lub mienia, oznaczono symbolem informacji przedstawionym obok.

Inne symbole

Symbol	Znaczenie
▶	Czynność
→	Odsyłacz do innych fragmentów dokumentu
•	Pozycja/wpis na liście
–	Pozycja/wpis na liście (2. poziom)

Tab. 1

1.2 Ogólne zalecenia bezpieczeństwa

⚠ Wskazówki dla grupy docelowej

Niniejsza instrukcja obsługi jest skierowana do użytkownika instalacji ogrzewczej.

Należy przestrzegać wskazówek zawartych we wszystkich instrukcjach. Ignorowanie tych wskazówek grozi szkodami materialnymi i urazami cielesnymi ze śmiercią włącznie.

- ▶ Przed przystąpieniem do obsługi należy przeczytać instrukcje obsługi (urządzeń grzewczych, regulatorów ogrzewania itp.) i zachować je.
- ▶ Postępować zgodnie ze wskazówkami dotyczącymi bezpieczeństwa oraz ostrzegawczymi.

⚠ Ogólne zalecenia bezpieczeństwa

Nieprzestrzeżenie wskazówek dotyczących bezpieczeństwa może prowadzić do poważnych obrażeń – ze skutkiem śmiertelnym włącznie – jak również może być przyczyną powstania szkód materialnych i środowiskowych.

- ▶ Co najmniej raz w roku wykonywać konserwację. Należy przy tym sprawdzić prawidłowość działania całej instalacji. Niezwłocznie usunąć braki.
- ▶ Należy unikać sytuacji stwarzających zagrożenie dla życia. Własne bezpieczeństwo jest zawsze najważniejsze.
- ▶ Przed uruchomieniem instalacji ogrzewczej należy dokładnie zapoznać się z niniejszą instrukcją.

⚠ Uszkodzenia spowodowane błędami obsługi

Niewłaściwa obsługa może doprowadzić do odniesienia obrażeń przez ludzi i/lub szkód materialnych.

- ▶ Zapewnić, aby dostęp do urządzenia miały tylko osoby, które są w stanie właściwie je obsługiwać.
- ▶ Montaż i uruchomienie, jak również konserwację i naprawy mogą wykonywać tylko uprawnieni instalatorzy.
- ▶ Instalację wolno eksploatować wyłącznie z wystarczającą ilością wody (ciśnienie robocze). Użytkowanie bez dostatecznej ilości wody jest niedopuszczalne.

⚠ Bezpieczeństwo elektrycznych urządzeń do użytku domowego itp.

Aby uniknąć zagrożeń powodowanych przez urządzenia elektryczne, należy przestrzegać następujących przepisów normy EN 60335-1:

„Urządzenie może być używane przez dzieci od 8 roku życia oraz osoby o ograniczonych zdolnościach fizycznych, sensorycznych lub umysłowych lub osoby niemające odpowiedniego doświadczenia i wiedzy, jeśli są one pod nadzorem lub zostały poinstruowane pod kątem bezpiecznego użycia urządzenia oraz znają wynikające z tego niebezpieczeństwa. Urządzenie nie może być używane przez dzieci do zabawy. Czyszczenie i konserwacja wykonywana przez użytkownika nie mogą być przeprowadzane przez dzieci bez nadzoru.“

„Aby uniknąć zagrożeń, uszkodzony przewód zasilania sieciowego musi być wymieniony przez producenta, serwis techniczny lub wykwalifikowanego specjalistę.“

⚠ Niebezpieczeństwo w razie przecieków oleju

W razie stwierdzenia wycieków oleju opałowego użytkownik jest zobowiązany do zlecenia ich usunięcia przez wyspecjalizowaną firmę zgodnie z obowiązującymi w danym kraju przepisami.

⚠ Niebezpieczeństwo w razie stwierdzenia zapachu gazu

- ▶ Zamknąć zawór gazowy.

- ▶ Otworzyć okna i drzwi.
- ▶ Nie używać przełączników elektrycznych, telefonu ani wywiewu.
- ▶ Ugasić otwarty ogień.
- ▶ Nie palić!
- ▶ Nie stosować przyrządów do zapalania (np. zapalniczek, zapalek, ...).
- ▶ Ostrzec mieszkańców budynku, jednak nie używać dzwonka.
- ▶ **Wezwać z zewnątrz** pogotowie gazowe i uprawnioną firmę instalacyjną.

⚠ Niebezpieczeństwo w razie stwierdzenia zapachu spalin

- ▶ Wyłączyć kocioł.
- ▶ Otworzyć okna i drzwi.
- ▶ Zawiadomić uprawnioną firmę instalacyjną.

⚠ Niebezpieczeństwo porażenia prądem

Dotknięcie elementów znajdujących się pod napięciem może spowodować porażenie prądem.

- ▶ Nie otwierać produktu.
- ▶ Prace przy instalacji elektrycznej mogą być wykonywane wyłącznie przez specjalistów posiadających odpowiednie uprawnienia.

⚠ Zainstalowanie, przebudowa, użytkowanie

Niewystarczający dopływ powietrza może powodować uwalnianie się niebezpiecznych spalin.

- ▶ Instalację lub przebudowę kotła zlecać tylko firmie instalacyjnej, uprawnionej do tego typu prac.
- ▶ Nie dokonywać żadnych zmian elementów instalacji spalinowej.
- ▶ Zadać o to, aby nie uszkodzić rur spalinowych i uszczelek.
- ▶ **Przy trybie zależnym od powietrza w pomieszczeniu:** nie zamykać ani nie zmniejszać otworów nawiewnych i wywiewnych w drzwiach i ścianach.
- ▶ W krajach, w którym dozwolone jest stosowanie okien jako otworów doprowadzających powietrze do spalania, obowiązuje: okna służące jako otwory doprowadzające powietrze do spalania należy zabezpieczyć przed niezamierzonym zamknięciem. W pobliżu okna należy umieścić tabliczkę ostrzegawczą. Jeżeli w budynku zamontowano szczelne okna, należy zapewnić doprowadzenie powietrza do spalania.
- ▶ W przypadku regulowanych klap nawiewu powietrza palenisko może zostać uruchomione dopiero przy całkowitym otwarciu kłapy nawiewu powietrza (bezpociągłowy sygnał zwrotny do sterownika kotła przez zabezpieczający wyłącznik krańcowy). Należy zadbać o sterowanie kłapami nawiewu powietrza.

- ▶ Należy dopilnować, aby pomieszczenie zainstalowania kotła było zabezpieczone przed mrozem.
- ▶ Należy przestrzegać zasad wiedzy technicznej oraz przepisów nadzoru budowlanego i przepisów prawa dotyczących wykonywania i użytkowania instalacji grzewczych.

⚠ Powietrze do spalania/powietrze w pomieszczeniu

- ▶ Powietrze do spalania/powietrze w pomieszczeniu należy odizolować od substancji agresywnych (np. halogenoalkanów (fluorowęglowodórów), zawierających związki chloru lub fluoru). Pozwoli to uniknąć korozji.
- ▶ Powietrze do spalania nie może zawierać pyłu.

⚠ Niebezpieczeństwo przez materiały wybuchowe i łatwopalne

- ▶ Nie stosować i nie składować materiałów łatwopalnych (np. papieru, rozcieńczalników, farb itp.) w pobliżu urządzenia.

⚠ Uszkodzenie instalacji grzewczej przez mróz

Jeżeli instalacja grzewcza nie pracuje (np. gdy wyłączony jest sterownik regulacyjny, z powodu wyłączenia awaryjnego), w przypadku mrozu narażona jest na zamarznięcie.

- ▶ W przypadku wyłączenia z eksploatacji lub dłużej trwającego wyłączenia spuścić wodę z przewodów instalacji grzewczej i wody użytkowej w ich najniższym punkcie i w pozostałych punktach opróżniania (np. przed zaworami klapowymi zwrotnymi), aby ochronić instalację grzewczą przed zamarznięciem.

⚠ Przeglądy i konserwacja

- ▶ **Zalecenie dla klienta:** Zawrzeć z uprawnioną firmą specjalistyczną umowę na wykonywanie corocznych przeglądów i zależnych od potrzeb prac konserwacyjnych.
- ▶ Użytkownik ponosi odpowiedzialność za bezpieczeństwo i wpływ instalacji grzewczej na środowisko.
- ▶ Natychmiast usuwać błędy, aby zapobiec uszkodzeniu instalacji!
- ▶ Używać tylko oryginalnych części zamiennych od producenta. Producent nie ponosi odpowiedzialności za szkody powstałe w wyniku wykorzystania części zamiennych i osprzętu niedostarczonych przez producenta.

⚠ Odbiór przez użytkownika

W trakcie odbioru należy udzielić użytkownikowi informacji na temat obsługi i warunków pracy instalacji grzewczej.

- ▶ Należy objaśnić mu sposób obsługi, podkreślając w szczególności znaczenie wszelkich środków bezpieczeństwa.
- ▶ Zwrócić szczególną uwagę na następujące punkty:
 - Prace związane z przebudową lub naprawami mogą być wykonywane wyłącznie przez autoryzowaną firmę instalacyjną.
 - Celem zapewnienia bezpiecznej i przyjaznej dla środowiska eksploatacji należy bezwzględnie wykonywać przegląd przynajmniej raz do roku, a w miarę zapotrzebowania przeprowadzać czyszczenie i konserwację.
- ▶ Należy wskazać na możliwe skutki (szkody osobowe z zagrożeniem życia wyłącznie lub szkody materialne) braku czyszczenia, przeglądów i konserwacji lub ich niewłaściwego wykonania.
- ▶ Należy poinformować o niebezpieczeństwach powodowanych tlenkiem węgla (CO) i zalecić stosowanie czujników CO.
- ▶ Przekazać użytkownikowi instrukcje montażu i konserwacji do przechowywania.

2 Informacje o produkcie

2.1 Deklaracja zgodności

Konstrukcja i charakterystyka robocza tego produktu spełniają wymagania dyrektyw europejskich i uzupełniających przepisów krajowych. Zgodność potwierdzono oznakowaniem CE.

Deklarację zgodności produktu można w każdej chwili otrzymać. W tym celu wystarczy napisać na adres podany na tylnej okładce niniejszej instrukcji.

2.2 Zastosowanie zgodne z przeznaczeniem

Kondensacyjny kocioł grzewczy Logano plus SB745 przeznaczony jest do podgrzewania wody grzewczej (np. dla domów wielorodzinnych lub celów przemysłowych).

Kocioł dopuszczony jest do eksploatacji tylko w trybie zależnym od powietrza w pomieszczeniu.

Podczas montażu i eksploatacji instalacji grzewczej:

- Należy stosować się do obowiązujących w danym kraju norm, przepisów i dyrektyw!
- Przestrzegać danych widniejących na tabliczce znamionowej.

2.3 Symbol na kotle



Ten symbol oznacza, że przed zainstalowaniem, obsługą lub konserwacją należy przeczytać instrukcje instalacji i obsługi, aby nie doszło do uszkodzenia instalacji.

2.4 Tabliczka znamionowa



Zwracając się do producenta z pytaniami dotyczącymi produktu, należy zawsze podawać informacje znajdujące się na tabliczce znamionowej. Te dane umożliwiają producentowi szybkie i ukierunkowane reagowanie. Dane na tabliczce znamionowej są miarodajne i należy się do nich stosować!

Na tabliczce znamionowej znajdują się dane dotyczące numeru seryjnego, mocy i dopuszczenia do użytkowania.

2.5 Opis produktu

Logano plus SB745 to kondensacyjny kocioł grzewczy o wąskiej, kompaktowej budowie i niewielkiej powierzchni ustawienia, z komorą spalania na górze i kondensacyjną powierzchnią grzewczą na dole.

W przypadku kotła kondensacyjnego Logano plus SB745 wszystkie części, które mają styczność ze spalinami lub kondensatem, są wykonane z wysokiej jakości stali nierdzewnej. Dzięki temu możliwa jest eksploatacja bez ograniczeń w zakresie temperatury zasilania i powrotu, strumienia przepływu i najmniejszego obciążenia palnika.

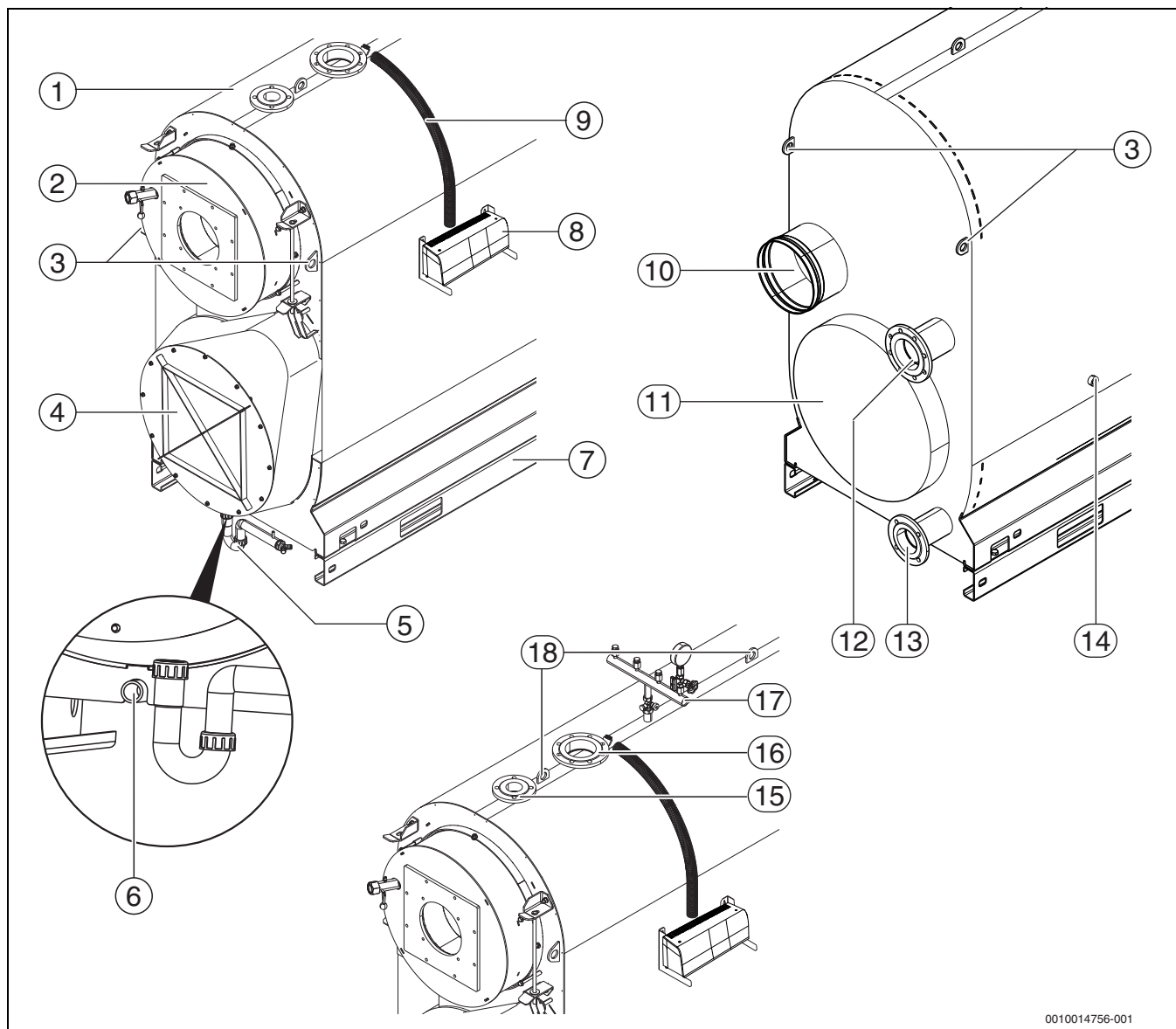
Logano plus SB745 w dalszej części określa się jako SB745, kocioł lub źródło ciepła.

Kocioł posiada dwa rozdzielone termohydraulicznie przyłącza powrotu dla obiegów grzewczych wysoko- i niskotemperaturowych (→ rys. 1, str. 1).

Logano plus SB745 musi zostać wyposażony w palnik odpowiedni dla tego typu kotła.

Główne elementy składowe kotła to (→ rys. 1, str. 1):

- Korpus kotła [1] w połączeniu z palnikiem
Blok kotła przekazuje wodzie grzewczej ciepło wytworzone przez palnik.
- Obudowa z izolacją termiczną
Korpus kotła i izolacja termiczna zmniejszają straty energii.
- Sterownik (osprzęt) [8]



0010014756-001

Rys. 1 Przegląd elementów kotła

- | | |
|--|--|
| [1] Korpus kotła | [12] Przyłącze Powrót 1 (RK1), powrót niskotemperaturowy (powrót główny) |
| [2] Drzwiczki komory spalania | [13] Przyłącze powrotu 2 (RK2), powrót wysokotemperaturowy |
| [3] Ucho zabezpieczające do zabezpieczenia ładunku podczas transportu (ucho to nie jest przeznaczone do mocowania na dźwigu) | [14] Otwór kontrolny po stronie instalacji wodnej (z obu stron) |
| [4] Kolektor spalin | [15] Zasilanie przewodu bezpieczeństwa |
| [5] Kondensat, syfon | [16] Zasilanie instalacji ogrzewczej |
| [6] Spust | [17] Belka armatury/grupa bezpieczeństwa kotła (osprzęt) |
| [7] Szyna ramy nośnej | [18] Zaczepy transportowe |
| [8] Sterownik (osprzęt) | |
| [9] Kanał kablowy | |
| [10] Przyłącze spalin | |
| [11] Otwór kontrolny, kondensacyjna powierzchnia grzewcza | |

2.6 Dopuszczalne paliwa

Kocioł może być opalany tylko wymienionymi paliwami. Wolno stosować tylko palniki odpowiednie dla wymienionych paliw.

Palnik gazowy



Opalanie biogazem jest niedozwolone.

Dopuszczalne paliwa:

- Gaz ziemny z rurociągów komunalnych zgodny z krajowymi przepisami, o całkowitej zawartości siarki < 50 mg/m³.
- Gaz płynny zgodny z przepisami krajowymi, o zawartości siarki elementarnej < 1,5 ppm i zawartości siarki płynnej < 50 ppm.

Palnik olejowy

Stosowane palniki olejowe muszą być odpowiednie dla oleju opałowego o niskiej zawartości siarki. Trzeba przestrzegać listy doborowej palników olejowych od producenta i informacji otrzymanych od producenta palników.

Dopuszczalne paliwa:

- Olej opałowy o niskiej zawartości siarki, ekstrakcji, o zawartości siarki < 50 ppm i zawartości procentowej biooleju (FAME) ≤ 10 %.

Jeżeli w zbiorniku oleju znajdują się resztki oleju opałowego o zawartości siarki ≥ 50 ppm, trzeba je wypompować, a zbiornik oczyścić.



Dopuszcza się również stosowanie homologowanych palników na dwa rodzaje paliwa. W tym przypadku obowiązują wcześniej opisane wymagania dla części gazowej i części olejowej. Również dla wszystkich opisane w dalszej części produktów, wymagania dotyczące części gazowej i części olejowej obowiązują w tym samym stopniu.

2.7 Warunki pracy



Palnik można maksymalnie nastawić na znamionowe obciążenie cieplne Q_n (Hi) podane na tabliczce znamionowej.

Warunki pracy	Jednostka	Wartość
Maksymalna dozwolona temperatura ogranicznika temperatury bezpieczeństwa/STB.	°C	110
Maksymalne ciśnienie robocze	bar	W zależności od mocy kotła
Maksymalna liczba startów palnika	na rok	15 000

Tab. 2 Warunki pracy

Warunki pracy	Logano plus SB745 z płynną regulacją pracy	Logano plus SB745 ze stałą temperaturą wody w kotle
Przepływ wody przez kocioł	Brak – W powiązaniu ze sterownikiem	Brak – W powiązaniu ze sterownikiem
Minimalna temperatura wody w kotle	Logamatic do płynnej regulacji pracy (4211; 4321; 4322 lub 5311; 5312).	Logamatic dla stałych temperatur wody w kotle Logamatic 4212 lub Logamatic 5312 lub z uzupełnieniem o regulację obcą.
Przerwa w pracy (całkowite wyłączenie kotła)		
Regulacja obiegu grzewczego za pomocą zaworu mieszającego		
Minimalna temperatura powrotu		
Pozostałe	1)2)	1)

- 1) Maksymalnie 15 000 startów palnika rocznie. Aby uniknąć przekroczenia maksymalnej liczby startów palnika, trzeba przestrzegać wskazówek dotyczących ustawień sterownika i palnika zawartych w materiałach do projektowania lub instrukcji montażu. Jeżeli wartość ta zostanie mimo tego przekroczona, prosimy skontaktować się z serwisem technicznym producenta.
- 2) Wpływ na liczbę startów palnika w ciągu roku mają ustawienia eksploatacyjne instalacji kotłowej (parametry regulatora w układzie sterowania kotła i ustawienie paleniska), jak również rozplanowanie instalacji kotłowej w sposób odpowiadający zapotrzebowaniu odbiorców na ciepło. Aby uniknąć przekraczania liczby startów palnika w ciągu roku z powodu braku optymalnych ustawień eksploatacyjnych, producent oferuje pełny rozruch i regularne przeglądy instalacji dla kotłów, palników i sterowników kotła (sterowników regulacyjnych Logamatic z modułami funkcyjnymi).

Tab. 3 Warunki pracy



Liczba startów palnika musi być możliwa do odczytania, np. w module obsługowym, sterowniku zewnętrznym, systemie zarządzania budynkiem lub sterowniku palnika.

2.8 Wymagania wobec regulatora



Zalecamy stosowanie sterownika serii Logamatic 4000 lub Logamatic 5000.

Optymalne ustawienie sterownika ma na celu zapewnienie długich okresów pracy palnika i uniknięcie szybkich zmian temperatury w kotle. Łagodne zmiany temperatury w kotle wpływają na wydłużenie żywotności urządzenia grzewczego. Dlatego trzeba wykluczyć sytuację, w której strategia regulacji sterownika przestałaby działać (stałaby się nieskuteczna) wskutek włączenia i wyłączenia palnika przez regulator temperatury wody w kotle.

Przy wyborze regulatora należy zwrócić uwagę na następujące punkty:

- Regulator musi zapewniać wewnętrzną maksymalną temperaturę kotła, różniącą się od temperatury ogranicznika temperatury bezpieczeństwa o co najmniej 5 K.
- Trzeba zapewnić, aby palnik był włączany i wyłączany przez elektronikę regulacyjną, nie zaś przez regulator temperatury wody w kotle.
- Regulator musi zapewnić, aby przed wyłączeniem przez regulator palnik został sprowadzany do obciążenia minimalnego. W przeciwnym wypadku może zadziałać armatura odcinająca (SAV) w ścieżce gazowej.

- Regulator należy dobrać i nastawić w taki sposób, aby możliwy był oszczędny dla kotła rozruch ze stanu zimnego. Obciążenie grzewcze wolno włączać wyłącznie z opóźnieniem czasowym.
- Po wysłaniu żądania do palnika obciążenie palnika powinno być ograniczane do obciążenia minimalnego przez okres ok. 150 sekund, np. za pomocą automatyki czasowej. Dzięki temu przy ograniczonym zapotrzebowaniu ciepła można uniknąć niekontrolowanego włączania i wyłączenia palnika.
- Zastosowana regulacja (może być umieszczona w sterowniku palnika) musi mieć możliwość pokazywania liczby startów palnika.
- Należy monitorować maksymalną liczbę startów palnika. Następować powinno maksymalnie 6 startów na godzinę (z uśrednieniem dla czasu pracy palnika w ciągu doby). W przypadku wyższej liczby startów palnika powinien pojawiać się komunikat dla użytkownika. Należy skontrolować instalację pod kątem ograniczenia liczby startów palnika. Przy tej optymalizacji instalacji pomocą może służyć serwis techniczny producenta.

2.9 Wymagania dot. palnika



W gazowych kotłach kondensacyjnych należy stosować tylko dostosowane gazowe palniki wentylatorowe.

W kotłach kondensacyjnych olejowo-gazowych należy stosować dostosowane gazowe palniki wentylatorowe lub palniki na 2 rodzaje paliwa.

Kocioł musi zostać wyposażony w palnik odpowiedni dla tego typu kotła.

WSKAZÓWKA

Uszkodzenie instalacji z powodu niewłaściwego palnika!

- ▶ Stosować wyłącznie palniki spełniające warunki techniczne kotła.

W kotle można stosować wszystkie gazowe palniki wentylatorowe poddane badaniu typu wg normy EN 676, jeżeli ich pole pracy pokrywa się z parametrami technicznymi kotła. Palniki olejowe poddane badaniu typu wg normy EN 267 mogą być zastosowane, jeżeli zostały dopuszczone przez producenta do użytkowania z olejem opałowym o niskiej zawartości siarki ($S < 50$ ppm) oraz jeżeli ich pola pracy pokrywają się z parametrami technicznymi kotła. Dozwolone jest stosowanie tylko palników, które przebadano pod kątem kompatybilności elektromagnetycznej (EMC) i dopuszczono do użytku.

Ponadto przy wyborze palnika lub sterownika palnika należy zwrócić uwagę na następujące punkty:

- Palniki gazowe muszą być wykonane jako modulatoryjne i należy je załączać modulatoryjnie.
- Palniki olejowe w kotle o mocy cieplnej 70 kW lub wyższe muszą być wykonane jako 2-stopniowe i sterowane 2-stopniowo.
- Zakres regulacji palników w kotle o mocy cieplnej > 90 kW musi wynosić co najmniej 1:1,8 (tj. niskie obciążenie palnika może wynosić maksymalnie 55%). Również obciążenie zapłonowe palnika może wynosić maksymalnie 55%.
- Sterownik palnika musi zapewnić, aby przed wyłączeniem przez regulator palnik został sprowadzony do obciążenia minimalnego.
- Regulacja mocy palnika może odbywać się wyłącznie przez regulator. Automatyczny rozruch palnika do pełnego obciążenia po wysłaniu żądania do palnika bez uwzględnienia żądanego obciążenia jest niedopuszczalny!

Dobór i ustawienie palnika

Dobór parametrów i ustawienie palnika mają istotny wpływ na żywotność instalacji grzewczej. Każdy cykl zmiany obciążenia (włączenie/wyłączenie palnika) powoduje powstawanie naprężeń termicznych (obciążeń korpusu kotła). **Dlatego też nie wolno przekraczać 15 000 startów palnika rocznie.**

Poniższe zalecenia i ustawienia służą temu, aby ta liczba nie została przekroczona.

Jeśli jednak liczba ta zostanie przekroczona:

- ▶ skonsultować się z dystrybutorem lub serwisem producenta.



Liczbę startów palnika musi być możliwa do odczytania, np. w module obsługiowym, sterowniku zewnętrznym, systemie zarządzania budynkiem lub sterowniku palnika.

- ▶ Moc palnika należy ustawić na możliwie najniższą wartość. **Palnik można maksymalnie ustawić na znamionowe obciążenie cieplne QN (Hi) widniejące na tabliczce znamionowej.** Nie przeciążać kotła!
- ▶ Uwzględnić wahania wartości opałowej gazu; zapytać dostawcę gazu o wartość maksymalną.
- ▶ Obliczyć przepływ gazu w palniku przy maksymalnej wartości opałowej i odpowiednio ustawić go w palniku.
- ▶ Stosować tylko palniki odpowiednie dla podanych paliw.
- ▶ Należy zwrócić uwagę na to, aby stosowany palnik olejowy był przystosowany do oleju opałowego o niskiej zawartości siarki (w przeciwnym wypadku może dojść do wysokotemperaturowej korozji pyłacej typu "metal dusting"). Trzeba przestrzegać informacji otrzymanych od producenta palnika.
- ▶ Ustawianie palnika należy zlecać wyłącznie specjalistycznej firmie instalacyjnej.



Aby móc wyregulować przepływ paliwa, należy zamontować licznik paliwa (gazu lub oleju), który będzie umożliwiał odczyt również w niskim zakresie obciążenia palnika. Licznika paliwa powinien być zainstalowany możliwie blisko kotła i mierzyć tylko ilość paliwa zużywanego przez dany kocioł.

3 Wskazówki dotyczące eksploatacji



Podczas montażu i eksploatacji instalacji ogrzewczej:

- ▶ Należy przestrzegać krajowych norm, przepisów i dyrektyw!
- ▶ Przestrzegać danych widniejących na tabliczce znamionowej.

3.1 Jakość powietrza do spalania

- ▶ W celu uniknięcia korozji należy chronić powietrze do spalania przed substancjami agresywnymi (np. halogenoalkanami/ fluorowęglowodorami, zawierającymi związki chloru lub fluoru).
- ▶ W pomieszczeniu zainstalowania kotła nie należy używać ani składować środków czyszczących zawierających chlor i halogenoalkanów (zawartych np. w sprayach, rozpuszczalnikach i środkach czyszczących, farbach i klejach).
- ▶ Powietrze do spalania nie może zawierać pyłu.
- ▶ Podczas prac budowlanych w pomieszczeniu zainstalowania powodujących powstawanie pyłu należy wyłączyć kocioł. Palnik, który uległ zanieczyszczeniu w wyniku robót budowlanych, należy oczyścić przed uruchomieniem.

3.2 Jakość wody grzejnej

Jakość wody do napełniania i uzupełniania jest istotnym czynnikiem podniesienia ekonomiczności, bezpieczeństwa działania, żywotności i gotowości do pracy instalacji grzewczej. Napełnienie instalacji wodą o wysokiej twardości wapniowej (stężeniu wapnia) spowoduje powstawanie kamienia kotłowego na powierzchniach wymiennika ciepła i utrudni przewodzenie ciepła do wody grzejnej. Skutkiem tego będzie podwyższenie temperatury powierzchni wymiennika ciepła wykonanego ze stali nierdzewnej oraz wzrost obciążeń termicznych (obciążeń korpusu kotła).

Z tego względu jakość wody w obiegu wody do napełniania i uzupełniania musi być zgodna z dołączoną książką eksploatacji. Jakość wody należy udokumentować w książce eksploatacji.

Gwarancja wygasa w razie braku książki lub braku odpowiednio prowadzonej w niej dokumentacji.

Jeżeli książki eksploatacji nie dostarczono w zestawie, należy zwrócić się na adres podany na tylnej okładce niniejszej instrukcji.

W przypadku łącznej mocy kotłów (mocy instalacji) > 600 kW należy w ogólności przeprowadzać uzdatnianie wody, niezależnie od jej twardości oraz ilości wykorzystywanej do napełniania i uzupełniania instalacji.

3.3 Stosowanie środków do ochrony przed zamarzaniem



Niedozwolone jest stosowanie dodatków chemicznych, dla których nie ma zaświadczenia producenta o nieszkodliwości.

Środki do ochrony przed zamarzaniem na bazie glikolu są stosowane w instalacjach grzewczych już od dziesięcioleci, np. środek Antifrogen N firmy Clariant.

Nie istnieją żadne przeciwwskazania odnośnie do stosowania innych środków do ochrony przed zamarzaniem, o ile produkty te posiadają właściwości identyczne z preparatem Antifrogen N.

Trzeba przestrzegać wskazówek producenta środka do ochrony przed zamarzaniem. Należy zachować proporcje mieszania podane przez producenta.

Właściwa pojemność cieplna środka do ochrony przed zamarzaniem Antifrogen N jest niższa od właściwej pojemności cieplnej wody. Aby przekazać żądaną moc cieplną, trzeba odpowiednio podwyższyć wymagany przepływ. Trzeba to uwzględnić podczas doboru elementów instalacji (np. pomp) i układu rurowego.

Ponieważ czynnik przenoszący ciepło charakteryzuje się większą lepkością i gęstością niż woda, trzeba uwzględnić większą stratę ciśnienia podczas przepływu przez przewody rurowe i inne elementy instalacji.

Trzeba oddzielnie sprawdzić wytrzymałość wszystkich elementów instalacji wykonanych z tworzyw sztucznych lub innych tworzyw niemetalowych.

4 Uruchomienie

WSKAZÓWKA

Uszkodzenia kotła przez zanieczyszczone powietrze do spalania!

- ▶ Kocioł nie powinien pracować przy silnym zapyleniu, np. spowodowanym przez prace budowlane w pomieszczeniu zainstalowania.
- ▶ Zapewnić wystarczający dopływ powietrza.
- ▶ W pomieszczeniu zainstalowania kotła nie należy używać lub składować środków czyszczących zawierających chlor i halogenoalkanów (zawartych np. w sprayach, rozpuszczalnikach i środkach czyszczących, farbach i klejach).
- ▶ Palnik, który uległ zanieczyszczeniu w wyniku robót budowlanych, należy oczyścić przed uruchomieniem.

- ▶ Poprosić firmę instalacyjną o wyjaśnienie sposobu działania i obsługi kotła.
- ▶ Nie dokonywać żadnych zmian lub napraw.

4.1 Przygotowanie instalacji do pracy

Aby użytkownik mógł uruchomić instalację grzewczą, musi przestrzegać następujących punktów:



Automatyczne zawory napowietrzające i odpowietrzniki otwierać tylko na krótki czas w celu odpowietrzenia.

- ▶ Sprawdzić, czy wytworzone zostało wymagane ciśnienie robocze (→ rozdział 6.3, str. 9).
- ▶ Sprawdzić szczelność połączeń kołnierzowych i przyłączy.
- ▶ Napełnić syfon kondensatu.
- ▶ Otworzyć zawór odcinający dopływ paliwa.
- ▶ Załączyć wyłącznik awaryjny instalacji grzewczej.

4.2 Uruchomienie sterownika i palnika

Uruchomienie sterownika powoduje automatycznie uruchomienie palnika. Palnik można potem załączyć za pomocą sterownika. Więcej informacji znaleźć można w instrukcjach montażu danego sterownika lub palnika.

- ▶ Uruchomić kocioł grzewczy za pomocą sterownika.
- ▶ Należy stosować się do instrukcji obsługi regulatora i palnika.

5 Wyłączenie z eksploatacji

WSKAZÓWKA

Uszkodzenie instalacji wskutek mrozu!

Jeżeli instalacja grzewcza nie pracuje (np. z powodu wyłączenia, awarii sieci lub wyłączenia awaryjnego), w przypadku mrozu narażona jest na zamarznięcie.

- ▶ Sprawdzić funkcję "Ustawienia sterownika regulacyjnego", aby instalacja grzewcza pracowała przez cały czas.
- ▶ W razie niebezpieczeństwa wystąpienia mrozu zabezpieczyć instalację grzewczą przed zamarzaniem.
- ▶ Jeżeli instalacja grzewcza jest wyłączona przez kilka dni np. w wyniku wyłączenia awaryjnego i istnieje niebezpieczeństwo wystąpienia mrozu: spuścić wodę grzewczą przez zawór napełniająco-spustowy. Odpowietrznik w najwyższym punkcie instalacji grzewczej musi być przy tym otwarty.

5.1 Wyłączenie instalacji ogrzewczej z ruchu

Wyłączenie instalacji ogrzewczej z ruchu odbywa się za pomocą sterownika. Palnik jest wówczas wyłączany automatycznie.

- ▶ Wyłączyć palnik przy pomocy regulatora.

5.2 Awaryjne wyłączenie instalacji ogrzewczej z ruchu



Instalację ogrzewczą wolno wyłączać przypisanym do niej bezpiecznikiem lub wyłącznikiem awaryjnym instalacji ogrzewczej tylko w sytuacji awaryjnej.

- ▶ Należy unikać sytuacji stwarzających zagrożenie dla życia. Własne bezpieczeństwo jest zawsze najważniejsze.
- ▶ W razie niebezpieczeństwa należy natychmiast zamknąć główny zawór odcinający dopływ paliwa i odłączyć instalację ogrzewczą od prądu bezpiecznikiem kotłowni lub wyłącznikiem awaryjnym instalacji grzewczej.
- ▶ Odciąć dopływ paliwa.

6 Przeglądy i konserwacja

6.1 Wskazówki ogólne

WSKAZÓWKA

Uszkodzenie urządzenia z powodu braku czyszczenia i konserwacji lub ich niewłaściwego wykonania!

- ▶ Co najmniej raz w roku wykonać konserwację i czyszczenie. Całe urządzenie grzewcze, łącznie z urządzeniem do neutralizacji, należy sprawdzić pod kątem sprawności działania.
- ▶ Natychmiast usunąć braki, aby zapobiec uszkodzeniu instalacji!



Coroczny przegląd i konserwacja to elementy składowe warunków zachowania praw gwarancyjnych.

- ▶ Należy podpisać ze swoją firmą instalacyjną umowę na coroczne przeglądy oraz dodatkową, uzależnioną od potrzeb umowę na przeglądy i konserwację.

Dlaczego regularna konserwacja jest ważna?

Z następujących powodów należy regularnie wykonywać prace konserwacyjne na instalacji ogrzewczej:

- aby utrzymać wysoką sprawność
- aby zapewnić ekonomiczną pracę instalacji ogrzewczej z niskim zużyciem paliwa
- Aby uzyskać wysoki stopień bezawaryjnej pracy
- Aby proces spalania w kotle przebiegał w sposób bardzo przyjazny dla środowiska.

6.2 Czyszczenie obudowy kotła

- ▶ Obudowę kotła wycierać zwilżoną szmatką.
- ▶ Nie używać ostrych lub żrących środków czyszczących.

6.3 Sprawdzić i skorygować ciśnienie robocze

Użytkowanie bez dostatecznej ilości wody jest niedopuszczalne.

- ▶ Instalację wolno eksploatować wyłącznie z wystarczającą ilością wody (ciśnienie robocze).

Jeśli ciśnienie robocze w instalacji ogrzewczej jest za niskie

- ▶ Należy uzupełnić wodę w instalacji ogrzewczej.

W zakresie jakości wody:

- ▶ Przestrzegać informacji podanych w książce eksploatacji.
- ▶ Ciśnienie robocze należy sprawdzać co miesiąc.

6.3.1 Kiedy trzeba sprawdzić ciśnienie robocze w instalacji ogrzewczej?



Jakość wody do napełniania lub uzupełniania musi spełniać wymagania zawarte w załączonej książce eksploatacji.



Gdy woda do napełniania lub uzupełniania odgazowuje, w instalacji ogrzewczej mogą powstawać poduszki (pęcherzyki) powietrzne.

- ▶ Odpowietrzyć instalację ogrzewczą (np. przez grzejniki).
- ▶ W razie potrzeby dopełnić wodą do uzupełnienia.

Woda do napełniania lub uzupełniania w ciągu pierwszych dni po napełnieniu znacznie zmniejsza swoją objętość w wyniku intensywnego odgazowywania.

W przypadku nowo napełnianych instalacji:

- ▶ Ciśnienie robocze wody grzewczej należy kontrolować najpierw codziennie, a następnie w coraz dłuższych odstępach czasu.

Jeżeli objętość wody grzewczej zmniejsza się już w bardzo niewielkim stopniu:

- ▶ ciśnienie wody trzeba kontrolować raz na miesiąc

Rozróżnia się instalacje otwarte i zamknięte. Instalacje otwarte w praktyce są już rzadko stosowane. Z tego powodu sprawdzenie ciśnienia roboczego zostanie omówione na przykładzie instalacji zamkniętej.

Wszystkie konieczne ustawienia wstępne zostały już wykonane podczas pierwszego uruchomienia instalacji.

6.3.2 Instalacje zamknięte

WSKAZÓWKA

Uszkodzenie instalacji z powodu zbyt częstego uzupełniania wody!

W zależności od jakości wody, instalacja ogrzewcza może ulec uszkodzeniu wskutek korozji lub powstawania kamienia kotłowego.

- ▶ Należy zadbać o odpowietrzenie instalacji ogrzewczej.
- ▶ Sprawdzić szczelność instalacji ogrzewczej i sprawność działania naczyń wzbiorczego.
- ▶ Przestrzegać wymagań dotyczących jakości wody (→ książka eksploatacji).
- ▶ W razie częstej utraty wody ustalić przyczynę usterki i niezwłocznie ją usunąć.

WSKAZÓWKA

Uszkodzenia instalacji w wyniku naprężeń termicznych!

- ▶ Instalację ogrzewczą można napełniać tylko w stanie zimnym (temperatura zasilania może wynosić maksymalnie 40 °C).
- ▶ Podczas pracy instalacji ogrzewczej napełniać ją wyłącznie przez urządzenie napełniające w systemie rurowym (na powrocie) instalacji ogrzewczej.

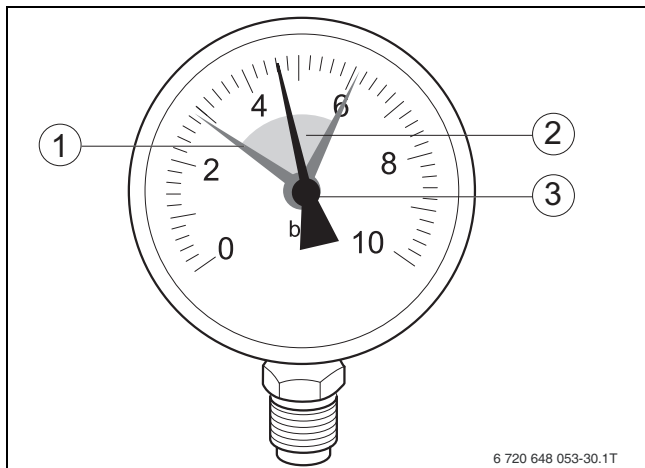
W przypadku instalacji zamkniętych wskazówka manometru (→ rys. 2, [3], str. 10) powinna znajdować się w obrębie zielonego pola [2]. Czerwona wskazówka [1] manometru musi być ustawiona na wymagane minimalne ciśnienie w instalacji ogrzewczej.

- ▶ Sprawdzić ciśnienie robocze w instalacji ogrzewczej.

Jeżeli wskazówka manometru [3] znajduje się poniżej zielonego znacznika [2]:

- ▶ Uzupełnić wodę.
- ▶ Uzupełnić wodę przez urządzenie napełniające w układzie rurowym instalacji ogrzewczej.
- ▶ Odpowietrzyć instalację c.o.

- ▶ Ponownie sprawdzić ciśnienie robocze.



Rys. 2 Manometr do zamkniętych instalacji ogrzewczych

- [1] Czerwona wskazówka
- [2] Zielone pole
- [3] Wskazówka manometru

6.3.3 Instalacje z automatycznymi układami stabilizacji ciśnienia

W przypadku instalacji z wbudowanym układem stabilizacji ciśnienia:

- ▶ Stosować się do wskazówek producenta.
- ▶ Należy przestrzegać wymagań dotyczących jakości wody (→ książka eksploatacji).

6.3.4 Badania wody

Jakość wody do napełniania i uzupełniania oraz wody w kotle musi być regularnie dokumentowana w książce eksploatacji.

- ▶ Należy zlecać specjalście pobieranie prób wody.
- ▶ Wynik należy udokumentować w książce eksploatacji.

7 Właściwe paliwo



OSTROŻNOŚĆ

Szkody osobowe lub materialne spowodowane przez niedozwolone paliwo!

Niedozwolone paliwa uszkadzają kocioł grzewczy i mogą być przyczyną powstawania substancji szkodliwych dla zdrowia.

- ▶ Stosować wyłącznie paliwa, które dla tego produktu zostały dopuszczone przez producenta.



Przed przestawieniem instalacji grzewczej użytkownika na inny rodzaj paliwa zalecamy konsultację ze specjalistą.

Aby zapewnić bezpieczną pracę instalacji, konieczne jest zastosowanie właściwego paliwa. Podczas uruchomienia firma instalacyjna powinna wpisać w poniższej tabeli, na jakim paliwie musi pracować instalacja ogrzewcza użytkownika.

Należy stosować wyłącznie następujące paliwo:

Pieczętka/podpis/data

Tab. 4 Paliwo

8 Usterki

8.1 Usuwanie usterek palnika

WSKAZÓWKA

Uszkodzenie instalacji wskutek mrozu.

Jeżeli instalacja grzewcza nie pracuje (np. z powodu wyłączenia, awarii sieci lub wyłączenia awaryjnego), w przypadku mrozu narażona jest na zamarznięcie!

- ▶ Sprawdzić funkcję "Ustawienia sterownika regulacyjnego", aby instalacja grzewcza pracowała przez cały czas.
- ▶ W razie niebezpieczeństwa wystąpienia mrozu zabezpieczyć instalację grzewczą przed zamarzaniem.
- ▶ Jeżeli instalacja grzewcza jest wyłączona przez kilka dni np. w wyniku wyłączenia awaryjnego i istnieje niebezpieczeństwo wystąpienia mrozu: spuścić wodę grzewczą przez zawór napełniająco-spustowy. Odpowietrznik w najwyższym punkcie instalacji grzewczej musi być przy tym otwarty.

WSKAZÓWKA

Zbyt częste korzystania z przycisku odkłócającego skutkuje uszkodzeniem instalacji!

Może dojść do uszkodzenia transformatora zapłonowego palnika.

- ▶ Przycisk odkłócający można naciskać maksymalnie trzy razy pod rząd.

Wyświetlacz wskazuje usterkę instalacji grzewczej. Bliższe informacje na temat komunikatów o usterek podano w instrukcji serwisowej danego sterownika. Usterka palnika jest sygnalizowana dodatkowo lampką sygnalizacji usterki, znajdującą się na palniku.

- ▶ Nacisnąć przycisk odkłócający palnika (patrz instrukcja obsługi palnika i regulatora).

Jeżeli po trzech próbach palnik też nie wystartuje, należy zwrócić się do firmy instalacyjnej.

8.2 Inne usterki

Inne możliwe usterki można znaleźć w instrukcji instalacji i obsługi regulatora.

9 Ochrona środowiska i utylizacja

Ochrona środowiska to jedna z podstawowych zasad działalności grupy Bosch.

Jakość produktów, ekonomiczność i ochrona środowiska stanowią dla nas cele równorzędne. Ściśle przestrzegane są ustawy i przepisy dotyczące ochrony środowiska.

Aby chronić środowisko, wykorzystujemy najlepsze technologie i materiały, uwzględniając przy tym ich ekonomiczność.

Opakowania

Nasza firma uczestniczy w systemach przetwarzania opakowań, działających w poszczególnych krajach, które gwarantują optymalny recykling.

Wszystkie materiały stosowane w opakowaniach są przyjazne dla środowiska i mogą być ponownie przetworzone.

Zużyty sprzęt

Stare urządzenia zawierają materiały, które mogą być ponownie wykorzystane.

Moduły można łatwo odłączyć. Tworzywa sztuczne są oznakowane. W ten sposób różne podzespoły można sortować i ponownie wykorzystać lub zutylizować.

Zużyty sprzęt elektryczny i elektroniczny



Ten symbol oznacza, że produkt nie może być usunięty wraz z innymi odpadami, lecz należy go oddać do punktu zbiórki odpadów w celu przetworzenia, przejęcia, recyklingu lub utylizacji.

Ten symbol dotyczy krajów z regulacjami prawnymi dotyczącymi odpadów elektronicznych, np. "dyrektywą europejską 2012/19/WE o zużytym sprzęcie elektrycznym i elektronicznym". Takie przepisy wyznaczają warunki ramowe, obowiązujące w zakresie oddawania i recyklingu zużytego sprzętu elektronicznego w poszczególnych krajach.

Ponieważ sprzęt elektroniczny może zawierać substancje niebezpieczne, należy poddawać go recyklingowi w sposób odpowiedzialny, aby dzięki temu zminimalizować ryzyko potencjalnego zagrożenia dla środowiska i zdrowia ludzi. Ponadto recykling odpadów elektronicznych przyczynia się do ochrony zasobów naturalnych.

Więcej informacji na temat przyjaznej dla środowiska utylizacji zużytego sprzętu elektrycznego i elektronicznego można uzyskać w odpowiednich urzędach lokalnych, w zakładzie utylizacji odpadów lub u sprzedawcy, u którego nabyto produkt.

Więcej informacji można znaleźć tutaj:
www.weee.bosch-thermotechnology.com/

10 Informacja o ochronie danych osobowych



My, **Robert Bosch Sp. z o.o., ul. Jutrzenki 105, 02-231 Warszawa, Polska**, przetwarzamy informacje o wyrobach i wskazówki montażowe, dane techniczne i dotyczące połączeń, komunikacji, rejestracji wyrobów i historii klientów, aby zapewnić funkcjonalność wyrobu (art. 6 § 1, ust. 1 b RODO), wywiązać się z

naszego obowiązku nadzoru nad wyrobem oraz zagwarantować bezpieczeństwo wyrobu (art. 6 § 1, ust. 1 f RODO), chronić nasze prawa w związku z kwestiami dotyczącymi gwarancji i rejestracji wyrobu (art. 6 § 1, ust. 1 f RODO) oraz analizować sposób dystrybucji naszych wyrobów i móc dostarczać zindywidualizowane informacje oraz przedstawiać odpowiednie oferty dotyczące wyrobów (art. 6 § 1, ust. 1 f RODO). Możemy korzystać z usług zewnętrznych usługodawców i/lub spółek stowarzyszonych Bosch i przysyłać im dane w celu realizacji usług dotyczących sprzedaży i marketingu, zarządzania umowami, obsługi płatności, programowania, hostingu danych i obsługi infolinii. W niektórych przypadkach, ale tylko, jeśli zagwarantowany jest odpowiedni poziom ochrony danych, dane osobowe mogą zostać przesłane odbiorcom spoza Europejskiego Obszaru Gospodarczego. Szczegółowe informacje przesyłamy na życzenie. Z naszym inspektorem ochrony danych można skontaktować się, pisząc na adres: Data Protection Officer, Information Security and Privacy (C/ISP), Robert Bosch GmbH, Postfach 30 02 20, 70442 Stuttgart, NIEMCY.

Mają Państwo prawo wyrazić w dowolnej chwili sprzeciw względem przetwarzania swoich danych osobowych na mocy art. 6 § 1, ust. 1 f RODO w związku z Państwa szczególną sytuacją oraz względem przetwarzania danych bezpośrednio w celach marketingowych. Aby skorzystać z przysługującego prawa, prosimy napisać do nas na adres **DPO@bosch.com**. Dalsze informacje można uzyskać po zeskanowaniu kodu QR

Buderus

Robert Bosch Sp. z o.o.
ul. Jutrzenki 105
02-231 Warszawa
Infolinia Buderus 801 777 801
www.buderus.pl