

Instrukcja montażu i konserwacji dla instalatora

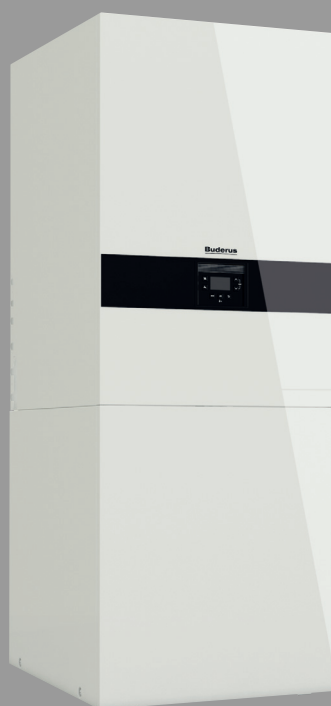
Kompaktowa kondensacyjna centrala grzewcza na gaz

# Logamax plus

GB172i-24 T120

**Buderus**

Przeczytać uważnie przed przystąpieniem do instalacji i konserwacji.



## Spis treści

<b>1</b>	<b>Objaśnienie symboli i wskazówki dotyczące bezpieczeństwa</b>	<b>4</b>
1.1	Objaśnienie symboli	4
1.2	Ogólne zalecenia bezpieczeństwa	5
<b>2</b>	<b>Informacje o produkcie</b>	<b>6</b>
2.1	Informacje na temat produktu dostępne w Internecie	6
2.2	Deklaracja zgodności	6
2.3	Dane produktu dotyczące zużycia energii	6
2.4	Połączenie z Internetem	6
2.5	Dane identyfikacyjne produktu	7
2.6	Przegląd typów	7
2.7	Osprzęt	7
2.8	Zakres dostawy	9
2.9	Przegląd produktu	10
2.10	Przegląd czujników w urządzeniu	11
2.11	Przegląd komponentów zielonych	12
2.12	Wymiary i odległości minimalne	13
2.12.1	Urządzenie bez zestawu przyłączeniowego	13
2.12.2	Urządzenie z zestawem przyłączeniowym w poziomie (osprzęt dodatkowy CS 10) lub zestaw adaptera przyłączeniowego (osprzęt dodatkowy CS 17)	14
2.12.3	Urządzenie z zestawem przyłączeniowym w pionie (osprzęt dodatkowy CS 33)	15
2.12.4	Urządzenie z zestawem przyłączeniowym (osprzęt dodatkowy CS 17)	16
2.12.5	Montaż syfonu kondensatu	17
2.12.6	Urządzenie z osprzętem spalinowym	17
<b>3</b>	<b>Odprowadzenie spalin</b>	<b>18</b>
3.1	Oznaczenie sposobu odprowadzania spalin	18
3.2	Dopuszczony osprzęt spalinowy	18
3.3	Wskazówki dotyczące montażu	18
3.4	Odprowadzenie spalin w szachcie	18
3.4.1	Wymagania dotyczące szachtu	18
3.4.2	Kontrola wymiarów szachtu	19
3.5	Otwory kontrolne	19
3.6	Odprowadzenie spalin pionowo przez dach	19
3.7	Obliczanie długości instalacji spalinowej	19
3.8	Instalacja powietrzno-spalinowa wg C13(x)	19
3.9	Instalacja powietrzno-spalinowa wg C33(x)	20
3.9.1	Instalacja powietrzno-spalinowa wg C33x w szachcie	20
3.9.2	Pionowa instalacja powietrzno-spalinowa wg C33(x) przez dach	20
3.10	Instalacja powietrzno-spalinowa wg C43(x)	21
3.11	Instalacja powietrzno-spalinowa wg C53(x)	21
3.11.1	Instalacja powietrzno-spalinowa wg C53(x) w szachcie	21
3.11.2	Instalacja powietrzno-spalinowa wg C53x na ścianie zewnętrznej	22
3.12	Instalacja powietrzno-spalinowa wg C93x	22
3.12.1	Sztywne odprowadzenie spalin wg C93x w szachcie	22

3.12.2	Elastyczne odprowadzenie spalin wg C93x w szachcie	23
3.13	Instalacja powietrzno-spalinowa wg C63	23
3.14	Odprowadzenie spalin zgodnie z B23p	24
3.15	Odprowadzenie spalin zgodnie z B23p/B53p	24
3.15.1	Sztywne odprowadzenie spalin B23p/B53p w szachcie	24
3.15.2	Elastyczne odprowadzenie spalin wg B23p/B53p w szachcie	24
3.16	Odprowadzenie spalin zgodnie z B33	25
3.16.1	Sztywne odprowadzenie spalin wg B33 w szachcie	25
3.16.2	Elastyczne odprowadzenie spalin wg B33 w szachcie	25
3.17	Wykorzystanie wielokrotne	25
3.17.1	Przyporządkowanie do grupy urządzeń z wykorzystaniem wielokrotnym	25
3.17.2	Podnoszenie minimalnej mocy (ogrzewanie i c.w.u.) urządzenia grzewczego	25
3.17.3	Instalacja powietrzno-spalinowa wg C(10)3x	26
3.17.4	Instalacja powietrzno-spalinowa wg C(12)3x	26
3.17.5	Instalacja powietrzno-spalinowa wg C(14)3x	27

**4 Przepisy dot. instalacji gazowych** 29**5 Wymagane warunki montażu** 30

5.1	Wskazówki ogólne	30
5.2	Wymagania w stosunku do pomieszczenia zainstalowania	30
5.3	Ogrzewanie	30
5.4	Przygotowanie c.w.u.	30
5.4.1	Montaż przewodów rurowych wody użytkowej	30
5.4.2	Wymiarowanie przewodów cyrkulacyjnych	30
5.5	Woda do napełniania i uzupełniania	31

**6 Instalacja** 32

6.1	Wskazówki bezpieczeństwa	32
6.2	Objaśnienie symboli	32
6.3	Kontrola wielkości naczynia zbiorczego	32
6.4	Przygotowanie do montażu urządzenia	33
6.5	Montaż	33
6.5.1	Ustawianie podgrzewacza	33
6.5.2	Montaż urządzenia	34
6.5.3	Wykonywanie połączeń rurowych w urządzeniu	37
6.6	Zakładanie uchwytu Moduł radiowy	38
6.7	Podłączanie osprzętu spalinowego	39
6.8	Podłączenie hydrauliczne	39
6.8.1	Montaż zaworu napełniająco-spustowego	39
6.8.2	Montaż grupy bezpieczeństwa wody zimnej	39
6.8.3	Podłączanie węża do zaworu bezpieczeństwa (ogrzewanie)	39
6.8.4	Podłączanie węża do syfonu kondensatu	40
6.8.5	Napełnianie syfonu kondensatu	40
6.8.6	Odprowadzenie kondensatu	40
6.9	Montaż osprzętu	40
6.9.1	Objaśnienie symboli	40
6.9.2	Instalacje bez cyrkulacji	40
6.9.3	Moduł radiowy MX200 (osprzęt dodatkowy)	41
6.9.4	Zestaw armatur (osprzęt dodatkowy CS 28-1)	42

6.9.5	Montaż poziomego zestawu przyłączeniowego (osprzęt dodatkowy CS 10) .....	43	9.2	Kontrola ciśnienia gazu na przyłączy .....	70
6.9.6	Montaż urządzenia napełniającego (osprzęt dodatkowy CS 30) .....	44	9.3	Ustawianie stosunku ilości gazu do powietrza .....	72
6.9.7	Montaż pionowego zestawu przyłączeniowego (osprzęt dodatkowy CS 33) .....	45	9.3.1	Ustawianie stężenia CO <sub>2</sub> /O <sub>2</sub> dla maksymalnej znamionowej mocy cieplnej .....	72
6.9.8	Montaż zestawu adaptera przyłączeniowego (osprzęt dodatkowy CS 17) .....	46	9.3.2	Ustawianie stężenia CO <sub>2</sub> /O <sub>2</sub> dla minimalnej znamionowej mocy cieplnej .....	73
6.9.9	Montaż listw osłonowych (osprzęt dodatkowy SF 11) .....	47	<b>10</b>	<b>Przeglądy i konserwacja .....</b>	<b>73</b>
6.9.10	Montaż naczynia wzbiorczego (8 l) c.w.u. (osprzęt dodatkowy EVW 8) .....	47	10.1	Wskazówki bezpieczeństwa dotyczące przeglądu i konserwacji .....	73
6.9.11	Montaż naczynia wzbiorczego (17 l) na wodę grzejącą (osprzęt dodatkowy EV 17) .....	49	10.2	Zdejmowanie części przedniej obudowy .....	74
6.9.12	Montaż izolacji termicznej (osprzęt dodatkowy SF 13) .....	50	10.3	Demontaż obudowy palnika .....	75
6.9.13	Montaż listwy zaciskowej magistrali EMS-BUS na Sterownik bazowy BC25.2 (osprzęt dodatkowy CS 37) .....	51	10.4	Opuszczanie kłapy sterownika .....	75
6.10	Napełnianie instalacji i przeprowadzanie próby szczelności .....	52	10.5	Lista kontrolna do przeglądu i konserwacji .....	75
6.11	Podłączenie elektryczne .....	53	10.6	Wywołanie ostatniej zapisanej usterki .....	76
6.11.1	Wskazówki ogólne .....	53	10.7	Ustawianie ciśnienia roboczego w instalacji grzewczej .....	76
6.11.2	Otwieranie przedniej części obudowy zasobnika .....	53	10.8	Dezynfekcja termiczna .....	76
6.11.3	Mocowanie wyłącznika głównego .....	54	10.9	Kontrola okablowania elektrycznego .....	76
6.11.4	Zamykanie przedniej części obudowy zasobnika .....	54	10.10	Sprawdzanie naczynia wzbiorczego .....	76
6.11.5	Przepust na kabel sieciowy w urządzeniu .....	54	10.11	Kontrola bloku cieplnego .....	76
6.11.6	Podłączenie zewnętrznego osprzętu dodatkowego .....	55	10.12	Kontrola armatury gazowej .....	77
6.12	Zakończenie montażu .....	58	10.13	Kontrola elektrod i czyszczenie bloku cieplnego .....	77
6.12.1	Mocowanie górnych części obudowy urządzenia .....	58	10.14	Wymiana bloku cieplnego .....	81
6.12.2	Wkładanie elementów bocznych obudowy .....	59	10.15	Wymiana pompy c.o. .....	82
6.12.3	Wkładanie części przedniej obudowy .....	59	10.16	Wymiana kabla sieciowego .....	83
6.12.4	Dokręcanie elementów bocznych obudowy .....	59	10.17	Wymiana armatury gazowej .....	83
6.12.5	Montaż izolacji termicznej .....	60	10.18	Wymiana sterownika .....	85
6.12.6	Niwelowanie nierówności podłogi za pomocą nóżek poziomujących .....	60	10.19	Oczyszczenie syfonu kondensatu .....	86
6.13	Wkładanie modułu obsługowego Logamatic RC310 do urządzenia .....	60	10.20	Wymiana silnika zaworu 3-drogowego .....	87
6.14	Podłączanie urządzenia .....	60	<b>11</b>	<b>Usuwanie usterek .....</b>	<b>87</b>
<b>7</b>	<b>Uruchomienie .....</b>	<b>61</b>	11.1	Wskazania robocze i usterek .....	87
7.1	Przegląd panelu obsługi .....	61	11.1.1	Kod usterki i klasa usterki .....	87
7.2	Otwieranie przedniej części obudowy zasobnika .....	61	11.1.2	Tabela kodów usterek .....	88
7.3	Włączanie/wyłączanie urządzenia .....	61	11.1.3	Usterki, które nie są wskazywane .....	92
7.4	Zamykanie przedniej części obudowy zasobnika .....	62	<b>12</b>	<b>Wyłączenie z eksploatacji .....</b>	<b>92</b>
7.5	Program napełniania syfonu .....	62	12.1	Wyłączenie kotła .....	92
<b>8</b>	<b>Ustawienia w trybie serwisowym .....</b>	<b>63</b>	12.2	Ustawienie ochrony przed zamarzaniem .....	92
8.1	Obsługa menu serwisowego .....	63	<b>13</b>	<b>Pamięć .....</b>	<b>93</b>
8.2	Przegląd funkcji serwisowych .....	64	13.1	Uruchomienie .....	93
8.2.1	Menu 1: Info .....	64	13.2	Przeglądy i konserwacja .....	93
8.2.2	Menu 2: Ustawienia układu hydraulicznego .....	65	13.2.1	Zdejmowanie przedniej części obudowy zasobnika .....	93
8.2.3	Menu 3: Ustawienia podstawowe .....	65	13.2.2	Kontrola zaworu bezpieczeństwa zasobnika .....	93
8.2.4	Menu 4: Ustawienia .....	67	13.2.3	Kontrola anody ochronnej .....	93
8.2.5	Menu 5: Wartości graniczne .....	68	13.2.4	Czyszczenie podgrzewacza .....	93
8.2.6	Menu 6: Kontrole działania .....	69	13.3	Wyłączenie z eksploatacji .....	93
8.2.7	Menu 0: Tryb ręczny .....	69	<b>14</b>	<b>Ochrona środowiska i utylizacja .....</b>	<b>94</b>
<b>9</b>	<b>Przebrojenie na inny rodzaj gazu .....</b>	<b>70</b>	<b>15</b>	<b>Informacja o ochronie danych osobowych .....</b>	<b>94</b>
9.1	Ustawianie trybu kominiarza .....	70	<b>16</b>	<b>Informacje techniczne i protokół .....</b>	<b>95</b>
			16.1	Okablowanie elektryczne .....	95
			16.2	Dane techniczne urządzenia .....	96
			16.3	Dane techniczne podgrzewacza pojemnościowego c.w.u. ....	97

16.4	Wartości czujnika .....	97
16.5	Skład kondensatu .....	98
16.6	KIM .....	98
16.7	Charakterystyki wykresłne pompy c.o.....	98
16.8	Wartości nastaw dla mocy grzewczej .....	99
16.9	Protokół uruchomienia kotła .....	100

## 1 objaśnienie symboli i wskazówki dotyczące bezpieczeństwa

### 1.1 objaśnienie symboli

#### Wskazówki ostrzegawcze

We wskazówkach ostrzegawczych zastosowano hasła ostrzegawcze oznaczające rodzaj i ciężar gatunkowy następstw zaniechania działań zmierzających do uniknięcia niebezpieczeństwa.

Zdefiniowane zostały następujące wyrazy ostrzegawcze używane w niniejszym dokumencie:



#### NIEBEZPIECZEŃSTWO

**NIEBEZPIECZEŃSTWO** oznacza poważne ryzyko wystąpienia obrażeń ciała zagrażających życiu.



#### OSTRZEŻENIE

**OSTRZEŻENIE** oznacza możliwość wystąpienia ciężkich obrażeń ciała, a nawet zagrożenie życia.



#### OSTROŻNOŚĆ

**OSTROŻNOŚĆ** oznacza ryzyko wystąpienia obrażeń ciała w stopniu lekkim lub średnim.

#### WSKAZÓWKA

**WSKAZÓWKA** oznacza ryzyko wystąpienia szkód materialnych.

#### Ważne informacje



Ważne informacje, które nie zawierają ostrzeżeń przed zagrożeniami dotyczącymi osób lub mienia, oznaczono symbolem informacji przedstawionym obok.

#### Inne symbole

Symbol	Znaczenie
▶	Czynność
→	Odsyłacz do innych fragmentów dokumentu
•	Pozycja/wpis na liście
–	Pozycja/wpis na liście (2. poziom)

Tab. 1

## 1.2 Ogólne zalecenia bezpieczeństwa

### **⚠ Wskazówki dla grupy docelowej**

Niniejsza instrukcja montażu adresowana jest do monterów instalacji gazowych i wodnych oraz urządzeń grzewczych i elektrotechnicznych. Należy przestrzegać wskazówek zawartych we wszystkich instrukcjach. Ignorowanie tych wskazówek grozi szkodami materialnymi i urazami cielesnymi ze śmiercią włącznie.

- ▶ Przed rozpoczęciem montażu należy przeczytać instrukcje dotyczące montażu, serwisu i uruchomienia (urządzenia grzewczego, regulatora ogrzewania, pomp itp.).
- ▶ Postępować zgodnie ze wskazówkami dotyczącymi bezpieczeństwa oraz ostrzegawczymi.
- ▶ Należy przestrzegać krajowych i miejscowych przepisów oraz zasad i dyrektyw technicznych.
- ▶ Wykonane prace należy udokumentować.

### **⚠ Postępowanie w razie stwierdzenia zapachu gazu**

W przypadku ulatniania się gazu występuje niebezpieczeństwo wybuchu. W razie stwierdzenia zapachu gazu, należy przestrzegać poniższych zasad postępowania.

- ▶ Nie dopuszczać do powstawania płomieni i iskier:
  - Nie palić, nie używać zapalniczek ani zapalek.
  - Nie obsługiwać wyłączników elektrycznych, nie wyciągać wtyczek.
  - Nie używać telefonu ani dzwonka.
- ▶ Zamknąć dopływ gazu na głównym zaworze odcinającym lub na liczniku gazu.
- ▶ Otworzyć okna i drzwi.
- ▶ Ostrzec wszystkich mieszkańców i opuścić budynek.
- ▶ Zapobiec wchodzeniu do budynku osób trzecich.
- ▶ Wezwać straż pożarną, policję i pogotowie gazowe, korzystając z telefonu znajdującego się poza budynkiem.

### **⚠ Zagrożenie życia spowodowane przez zatrucie ulatniającymi się spalinami przy niewystarczającym spalaniu**

W przypadku ulatniania się spalin występuje zagrożenie życia. W razie uszkodzenia lub nieszczelności przewodów spalinowych albo stwierdzenia zapachu spalin przestrzegać poniższych zasad postępowania.

- ▶ Zamknąć dopływ paliwa.
- ▶ Otworzyć okna i drzwi.
- ▶ W razie potrzeby ostrzec wszystkich mieszkańców i opuścić budynek.
- ▶ Zapobiec wchodzeniu do budynku przez osoby trzecie.
- ▶ Niezwłocznie usunąć uszkodzenia przewodu spalinowego.
- ▶ Zapewnić doprowadzanie powietrza do spalania.
- ▶ Nie zamykać lub nie pomniejszać otworów nawiewnych i wywiewnych w drzwiach, oknach i ścianach.
- ▶ Zapewnić wystarczające doprowadzanie powietrza do spalania także dla urządzeń zamontowanych później, np. wentylatorów powietrza wywiewanego, jak również wentylatorów kuchennych, urządzeń klimatyzacyjnych z wyprowadzeniem powietrza wyrzutowego na zewnątrz.
- ▶ Przy niewystarczającym doprowadzaniu powietrza do spalania nie uruchamiać produktu.

### **⚠ Zastosowanie zgodne z przeznaczeniem**

Produktu wolno używać tylko do podgrzewania wody grzewczej i przygotowania c.w.u. w zamkniętych wodnych systemach grzewczych.

Jakiegokolwiek inne użytkowanie uważane jest za niezgodne z przeznaczeniem. Szkody powstałe w wyniku takiego stosowania są wyłączone z odpowiedzialności producenta.

### **⚠ Usterki instalacji spowodowane urządzeniami innych producentów**

To urządzenie grzewcze zostało zaprojektowane do pracy ze sterownikami naszej marki.

Nie ponosimy odpowiedzialności za usterki instalacji, nieprawidłowe działanie i uszkodzenia komponentów systemowych spowodowane stosowaniem urządzeń innych producentów.

Prace serwisowe niezbędne do usunięcia powstałych szkód będą wykonywane odpłatnie.

## ⚠️ Montaż, uruchomienie i konserwacja

Montaż, uruchomienie i konserwację może wykonywać tylko uprawniona firma instalacyjna.

- ▶ W przypadku trybu zależnego od powietrza w pomieszczeniu: zapewnić, aby w pomieszczeniu zainstalowania spełnione były wymagania dotyczące wentylacji.
- ▶ Nie naprawiać części istotnych pod względem bezpieczeństwa, nie ingerować w nie lub nie dezaktywować ich.
- ▶ Montować tylko oryginalne części zamienne.
- ▶ Po wykonaniu prac na elementach instalacji gazowej sprawdzić szczelność gazową.

## ⚠️ Prace przy instalacji elektrycznej

Prace przy instalacji elektrycznej mogą być wykonywane wyłącznie przez instalatorów posiadających odpowiednie uprawnienia.

Przed rozpoczęciem prac przy instalacji elektrycznej:

- ▶ Wyłączyć wszystkie fazy napięcia sieciowego i zabezpieczyć przed ponownym włączeniem.
- ▶ Potwierdzić, że instalacja jest odłączona od napięcia.
- ▶ Stosować się również do schematów połączeń innych części instalacji.

## ⚠️ Odbiór przez użytkownika

W trakcie odbioru należy udzielić użytkownikowi informacji na temat obsługi i warunków pracy instalacji grzewczej.

- ▶ Należy objaśnić mu sposób obsługi, podkreślając w szczególności znaczenie wszelkich środków bezpieczeństwa.
- ▶ Zwrócić szczególną uwagę na następujące punkty:
  - Prace związane z przebudową lub naprawami mogą być wykonywane wyłącznie przez autoryzowaną firmę instalacyjną.
  - Celem zapewnienia bezpiecznej i przyjaznej dla środowiska eksploatacji należy bezwzględnie wykonywać przegląd przynajmniej raz do roku, a w miarę zapotrzebowania przeprowadzać czyszczenie i konserwację.
- ▶ Należy wskazać na możliwe skutki (szkody osobowe z zagrożeniem życia włącznie lub szkody materialne) braku czyszczenia, przeglądów i konserwacji lub ich niewłaściwego wykonania.
- ▶ Należy poinformować o niebezpieczeństwach powodowanych tlenkiem węgla (CO) i zalecić stosowanie czujników CO.
- ▶ Przekazać użytkownikowi instrukcje montażu i konserwacji do przechowywania.

## 2 Informacje o produkcie

### 2.1 Informacje na temat produktu dostępne w Internecie

Chcemy dostarczać Państwu właściwych informacji na temat Państwa produktu w aktywny i adekwatny do sytuacji sposób. Dlatego proszę korzystać z informacji, które udostępniamy na naszych stronach internetowych. Adres strony internetowej znajduje się na odwrocie niniejszej instrukcji. Za pomocą kodu DataMatrix na stronie tytułowej można zeskanować numer dokumentu.

### 2.2 Deklaracja zgodności

Konstrukcja i charakterystyka robocza tego wyrobu spełniają wymagania europejskie i krajowe.

☐ Oznakowanie CE wskazuje na zgodność produktu z wszelkimi obowiązującymi przepisami prawnymi UE, przewidującymi umieszczenie oznakowania CE na produkcie.

Pełny tekst deklaracji zgodności UE dostępny jest w internecie: [www.buderus.pl](http://www.buderus.pl).

### 2.3 Dane produktu dotyczące zużycia energii

Dane produktu dotyczące zużycia energii znajdują się w komplecie dokumentów dołączonych do dokumentacji produktu.

### 2.4 Połączenie z Internetem

W celu połączenia urządzenia z Internetem są dostępne następujące możliwości:

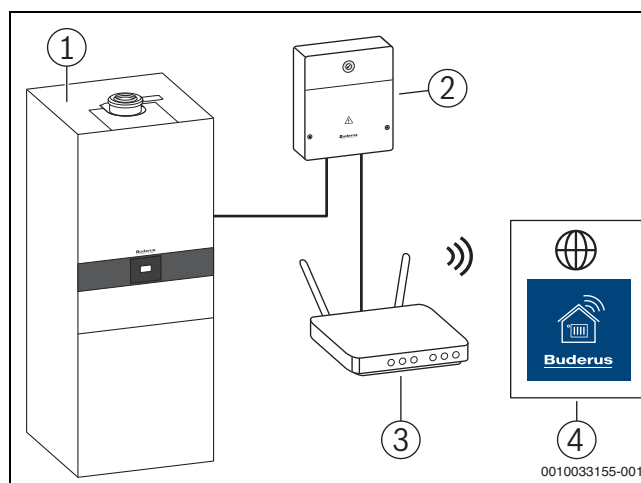
#### Połączenie z Internetem przez bramę sieciową

Gazowy kocioł kondensacyjny z modułem obsługowym **Logamatic RC310** jest poprzez system magistrali **EMS plus** łączony z bramą sieciową **Logamatic web KM200**.

Połączenie bramy sieciowej z routerem/Internetem odbywa się przez kabel sieci lokalnej (LAN).

Za pośrednictwem aplikacji sieciowej **ConnectPRO** firma instalacyjna otrzymuje szczegółowe informacje na temat instalacji. W razie potrzeby może zdalnie wprowadzać ustawienia i sprawdzać, jakie części zamienne są potrzebne na miejscu.

Aplikacja **MyDevice** umożliwia użytkownikowi sterowanie i monitorowanie danych przez smartfon.



Rys. 1 Połączenie z Internetem

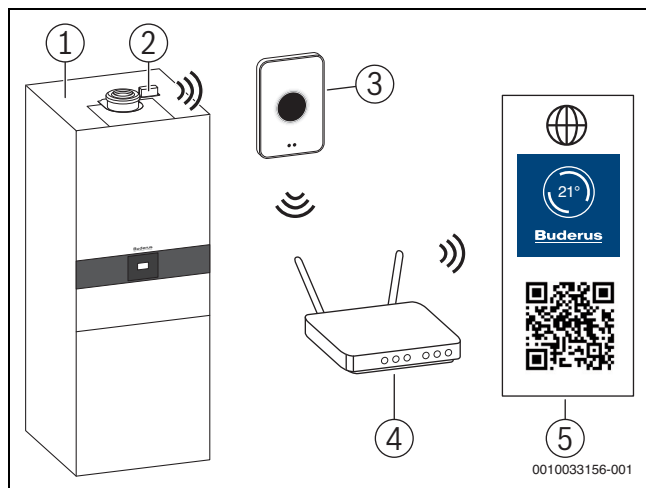
- [1] GB172i- ... T
- [2] Logamatic web KM200
- [3] Router
- [4] Aplikacja sieciowa ConnectPRO / aplikacja MyDevice

### Bezpośrednie połączenie z Internetem

Przy instalacjach grzewczych z obiegiem grzewczym bez zmieszania i przygotowaniem c.w.u. przez zawór 3-drogowy kompatybilny z Internetem moduł obsługowy **Logamatic TC100** umożliwia bezpośrednie WLAN połączenie z routerem/Internetem.

Podłączenie do modułu obsługowego urządzenia można wykonać dowolnie za pomocą systemu magistrali **EMS plus** z kablem lub bezprzewodowo z Modułem radiowy **MX200** (osprzęt dodatkowy).

Aplikacja sieciowa **MyMode** umożliwia sterowanie i monitorowanie danych przez smartfon.



Rys. 2 Połączenie z Internetem

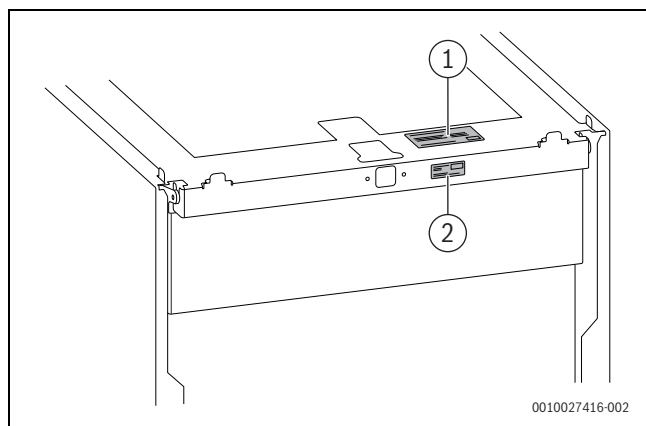
- [1] GB172i- ... T
- [2] MX200
- [3] Logamatic TC100
- [4] Router WLAN
- [5] Aplikacja MyMode

### 2.5 Dane identyfikacyjne produktu

#### Tabliczki znamionowe

Tabliczka znamionowa zawiera informacje o mocy kotła, dane dotyczące dopuszczenia oraz numer seryjny produktu. Tabliczka znamionowa jest umieszczona po wewnętrznej stronie pokrywy zasobnika (→ rys. 3, [1]).

Dodatkowa tabliczka znamionowa zawiera nazwę produktu oraz jego najważniejsze dane. Dodatkowa tabliczka znamionowa jest umieszczona z przodu na ramce pokrywy zasobnika (→ rys. 3, [2]).



Rys. 3 Położenie tabliczek znamionowych

- [1] Tabliczka znamionowa
- [2] Dodatkowa tabliczka znamionowa

### 2.6 Przegląd typów

GB172i-...T120 to gazowe kotły kondensacyjne przeznaczone do ogrzewania ze zintegrowanym pojemnościowym podgrzewaczem c.w.u. z wężownicą spiralną.

Typ	Kraj	Nr art.
GB172i-24 T120 H	PL/SK	7 738 101011

Tab. 2 Przegląd typów

#### Kontrola rodzaju gazu

- ▶ Sprawdzić, czy dane na tabliczce znamionowej są zgodne z dostarczanym rodzajem gazu.

### 2.7 Osprzęt

Tutaj znajduje się lista wyposażenia dodatkowego typowego dla tego kotła. Pełne zestawienie dostarczanego osprzętu dodatkowego można znaleźć w naszym katalogu głównym.

#### Zestawy przyłączeniowe

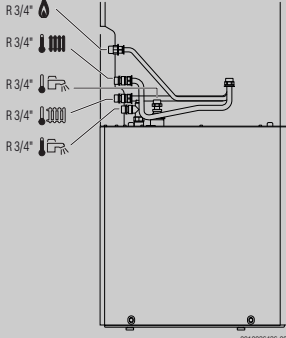
Nr art.	Produkt	Opis
7 738 112 841	SF 11	Listwy osłonowe po prawej i po lewej stronie (→ rozdział 6.9.9, str. 47)
7 738 112 112	CS 10	Poziomy zestaw przyłączeniowy do strony lewej i prawej (→ rozdział 6.9.5, str. 43)
7 738 319 547	-	Logafix Separator cząstek magnetycznych (→ rozdział 6.9.4, str. 42)

Tab. 3 Zestawy przyłączeniowe do podłączenia w poziomie

Nr art.	Produkt	Opis
7 738 112 829	CS 33	Pionowy zestaw przyłączeniowy (→ rozdział 6.9.7, str. 45)

Tab. 4 Zestawy przyłączeniowe do podłączenia w pionie

Nr art.	Produkt	Opis
7738112119	CS 17	Zestaw adaptera przyłączeniowego G na R: bezpośrednie podłączenie (poza zakresem dostawy) do indywidualnego orurowania (→ rozdział 6.9.8, str. 46)



Tab. 5 Zestaw przyłączeniowy do podłączania z tyłu

Nr art.	Produkt	Opis
7738112833	CS 20-1	Zestaw przyłączeniowy zaworu serwisowego, zasilanie/powrót z termometrem (→ rozdział 6.9.4, str. 42)
7738112832	CS 28-1	Zestaw przyłączeniowy zaworów (→ rozdział 6.9.4, str. 42)
7738112236	CS 30	Zestaw przyłączeniowy urządzenia napełniającego (→ rozdział 6.9.6, str. 44)
7738112928	CS 37	Listwa zaciskowa do EMS-BUS do Sterownik bazowy BC25.2 (→ rozdział 6.9.13, str. 51)
7738112929	SF 13	Izolacja termiczna tylnej strony urządzenia (→ rozdział 6.9.12, str. 50)

Tab. 6 Pozostały osprzęt przyłączeniowy

### Naczynia zbiorcze

Nr art.	Produkt	Opis
7738112837	EVW 8	Naczynie zbiorcze wody użytkowej 8 l (→ rozdział 6.9.10, str. 47)
7738112839	EV 17	Naczynie zbiorcze c.o. 17 l (→ rozdział 6.9.11, str. 49)
7738112840	CS 29-1	Zestaw przyłączeniowy zewnętrznego naczynia zbiorczego

Tab. 7 Naczynia zbiorcze i zewnętrzny zestaw przyłączeniowy

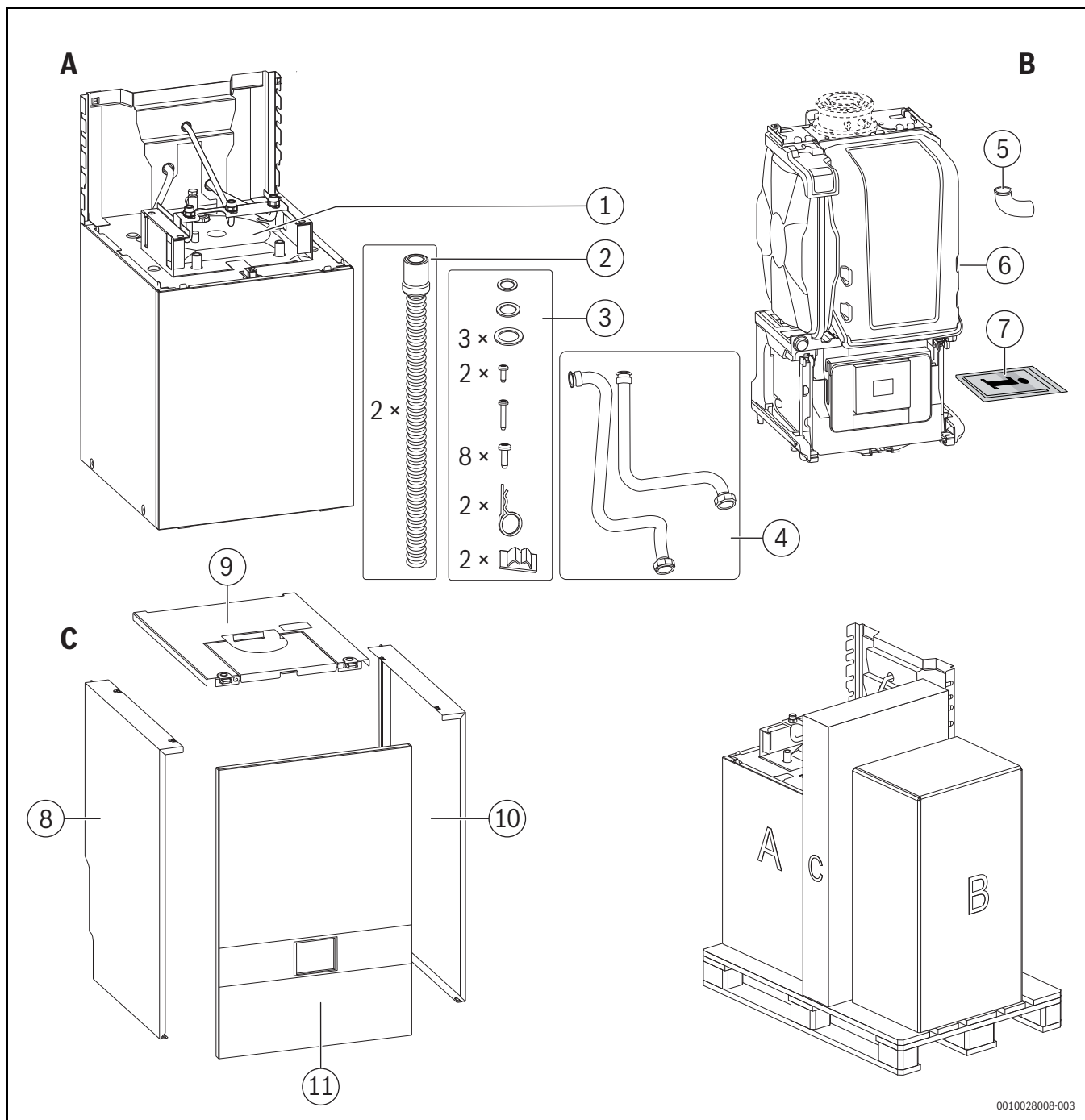
Inne naczynia zbiorcze można znaleźć w katalogu Buderus.

### Pozostały osprzęt

- Osprzęt spalinyowy
- Pompa kondensatu
- Urządzenie do neutralizacji Neutrakon
- Grupa bezpieczeństwa wody zimnej
- Zestaw armatur z zaworem napełniająco-spustowym
- Syfon



2.8 Zakres dostawy



0010028008-003

Rys. 4 Zakres dostawy

**Opakowanie A:**

- [1] Zasobnik z węzownicą i płytą przyłączeniową, rura zasilania, przewód gazowy i rura powrotu
- [2] Wąż odpływu kondensatu i wąż zaworu bezpieczeństwa
- [3] Materiały mocujące (w górnej części zasobnika):
  - 1 uszczelka 16 × 24 × 2
  - 1 uszczelka fibrowa 18,6 × 13,5 × 1,5
  - 3 uszczelki fibrowe 23,9 × 17,2 × 1,5
  - 2 śruby 4 × 12
  - 1 śruba 4,2 × 19
  - 8 śrub 4,8 × 13
  - 2 zawleczki
  - 2 uchwyty kablowe
- [4] Rura zasilania i powrotu do zasobnika z węzownicą

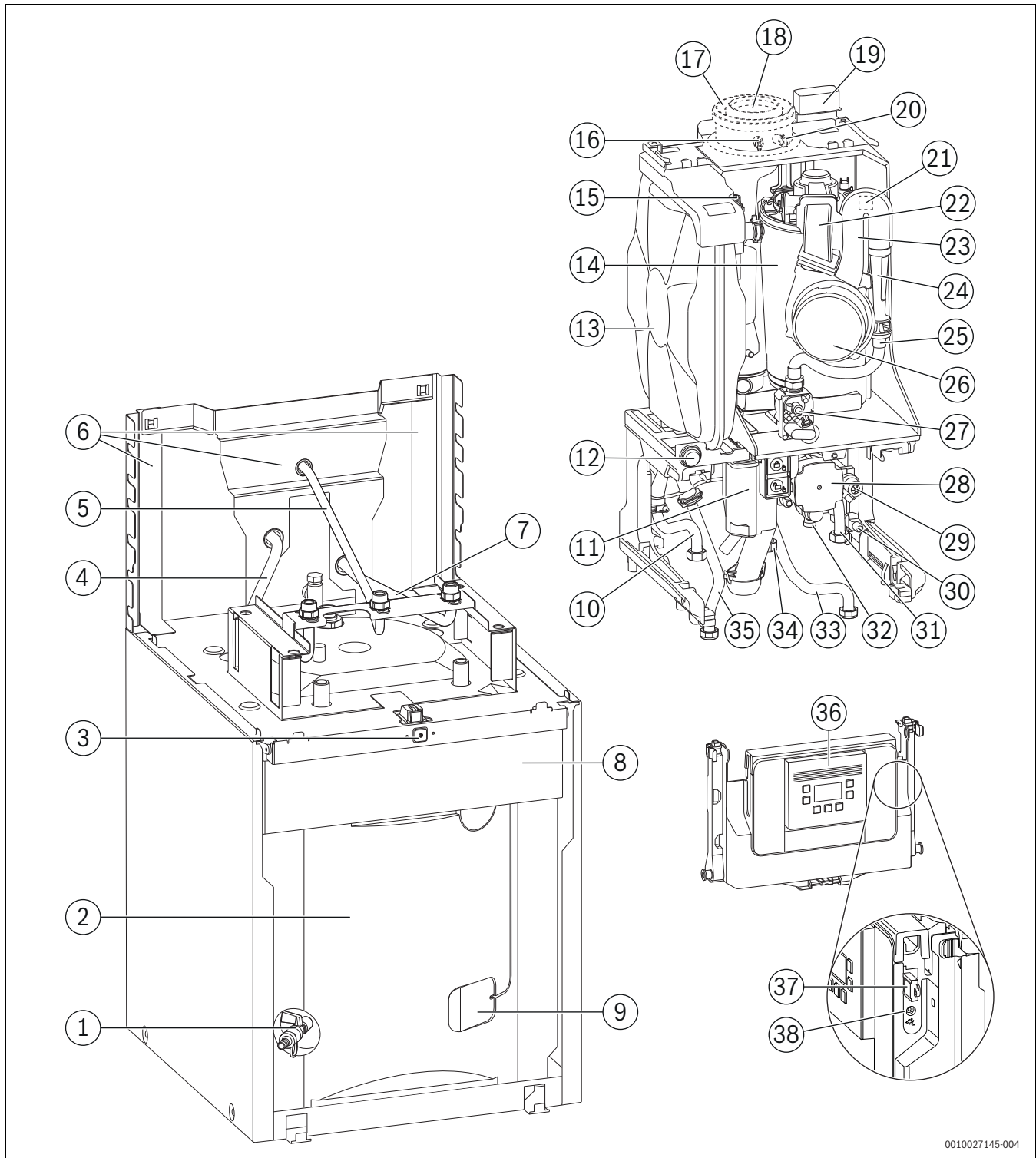
**Opakowanie B:**

- [5] Adapter do mocowania węża na zaworze bezpieczeństwa
- [6] Gazowy kocioł kondensacyjny
- [7] Komplet dokumentów produktu

**Opakowanie C:**

- [8] Element boczny górny lewy
- [9] Pokrywa górna całość
- [10] Element boczny górny prawy
- [11] Pokrywa przednia góra

## 2.9 Przegląd produktu



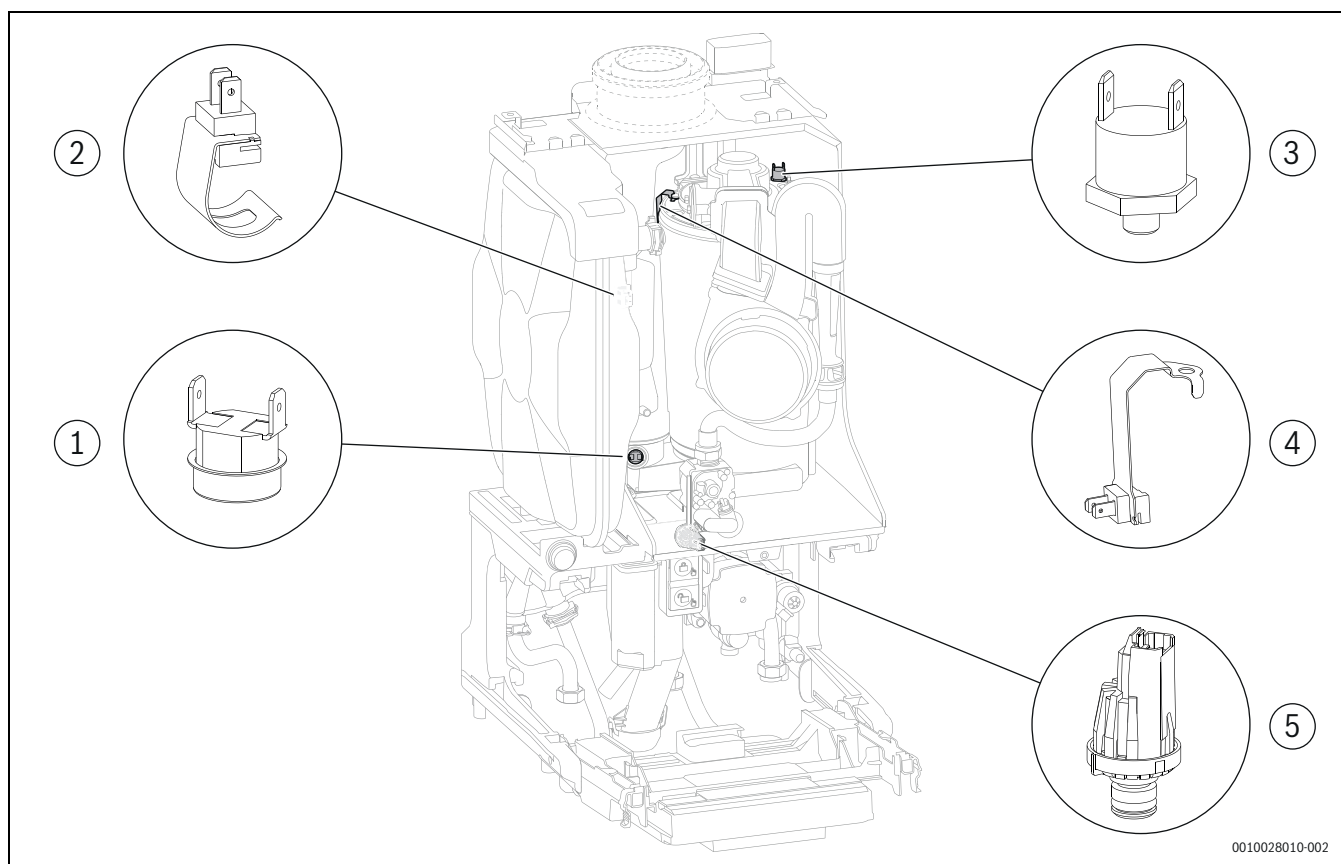
0010027145-004

Rys. 5 Przegląd produktu

- |   |   |
|---|---|
| [1] Zawór napełniająco-spustowy   | [12] Manometr   |
| [2] Podgrzewacz pojemnościowy c.w.u.  | [13] Naczynie wzbiorcze (obieg grzewczy)  |
| [3] Wyłącznik główny  | [14] Blok cieplny   |
| [4] Zasilanie instalacji grzewczej  | [15] Zawór odpowietrzający (obieg grzewczy)   |
| [5] Rura gazowa   | [16] Króciec pomiarowy (tylko w połączeniu z adapterem systemu spalinowego)                         |
| [6] Płyta przyłączeniowa z elementami bocznymi po lewej i po prawej stronie | [17] Rura doprowadzająca powietrze do spalania (tylko w połączeniu z adapterem systemu spalinowego) |
| [7] Powrót z instalacji grzewczej   | [18] Rura spalinowa (tylko w połączeniu z adapterem systemu spalinowego)                            |
| [8] Gniazdo na moduł obsługowy wsuwany                                      | [19] Uchwyt Modułu radiowy (bezprowadowe połączenie z internetem)                                   |
| [9] Czujnik temperatury podgrzewacza pojemnościowego c.w.u.                 |   |
| [10] Zasilanie instalacji grzewczej   |   |
| [11] Syfon kondensatu   |   |

- [20] Króciec pomiarowy powietrza do spalania (tylko w połączeniu z adapterem systemu spalinowego)
- [21] Generator zapłonu
- [22] Zespół mieszający z zabezpieczeniem przed cofaniem spalin
- [23] Rura rozdzielająca gaz i powietrze
- [24] Rurka Venturiego
- [25] Wąż gazowy
- [26] Wentylator
- [27] Armatura gazowa
- [28] Pompa c.o.
- [29] Zawór 3-drogowy
- [30] Zawór napełniająco-spustowy
- [31] Powrót z instalacji grzewczej
- [32] Zawór bezpieczeństwa
- [33] Rura powrotu do zasobnika z węzownią
- [34] Rura gazowa
- [35] Rura zasilania do zasobnika z węzownią
- [36] Sterownik bazowy BC25.2 z wyświetlaczem
- [37] KIM (wtyczka kodująca)
- [38] Gniazdo przyłączeniowe na klucz serwisowy

### 2.10 Przegląd czujników w urządzeniu

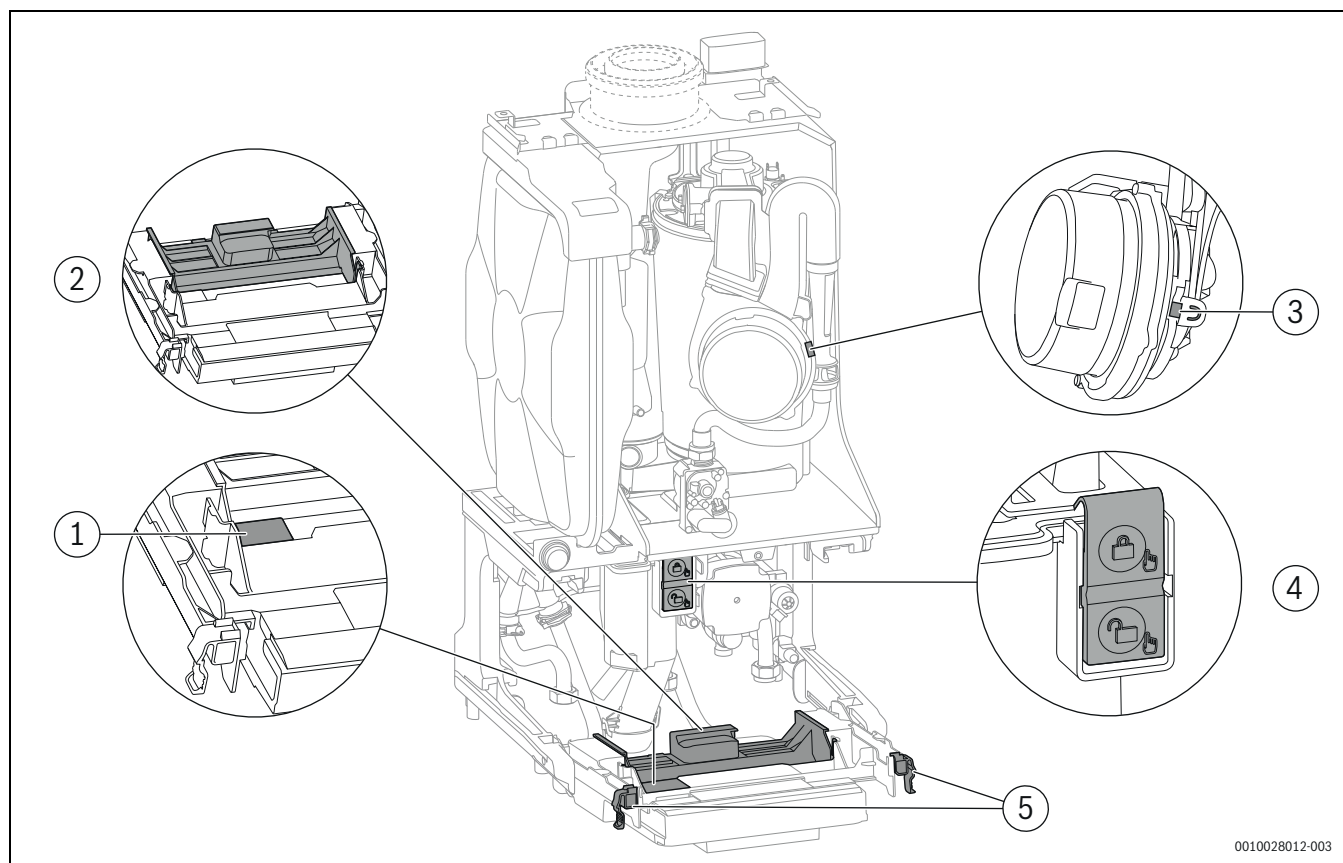


Rys. 6 Przegląd czujników w urządzeniu

- [1] Ogranicznik temperatury spalin
- [2] Czujnik temperatury zasilania
- [3] Ogranicznik temperatury bloku cieplnego
- [4] Czujnik temperatury bloku cieplnego
- [5] Czujnik ciśnienia

### 2.11 Przegląd komponentów zielonych

Komponenty ważne dla prac serwisowych i montażowych są wyróżnione zielonym kolorem.



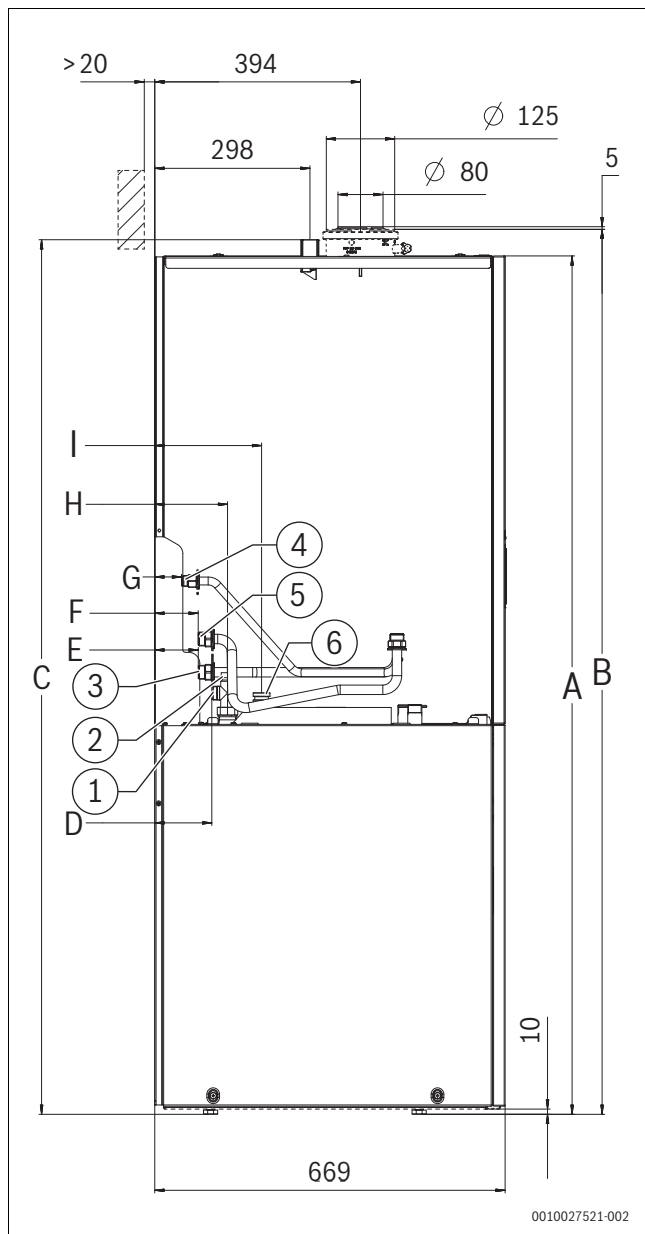
0010028012-003

Rys. 7 Przegląd komponentów zielonych

- [1] Bezpiecznik
- [2] Pokrywa listw zaciskowych na przyłącza zewnętrzne i wewnętrzne, służąca jako miejsce do odkładania
- [3] Blokada na rurce Venturiego
- [4] Blokada syfonu kondensatu
- [5] Blokada sterownika

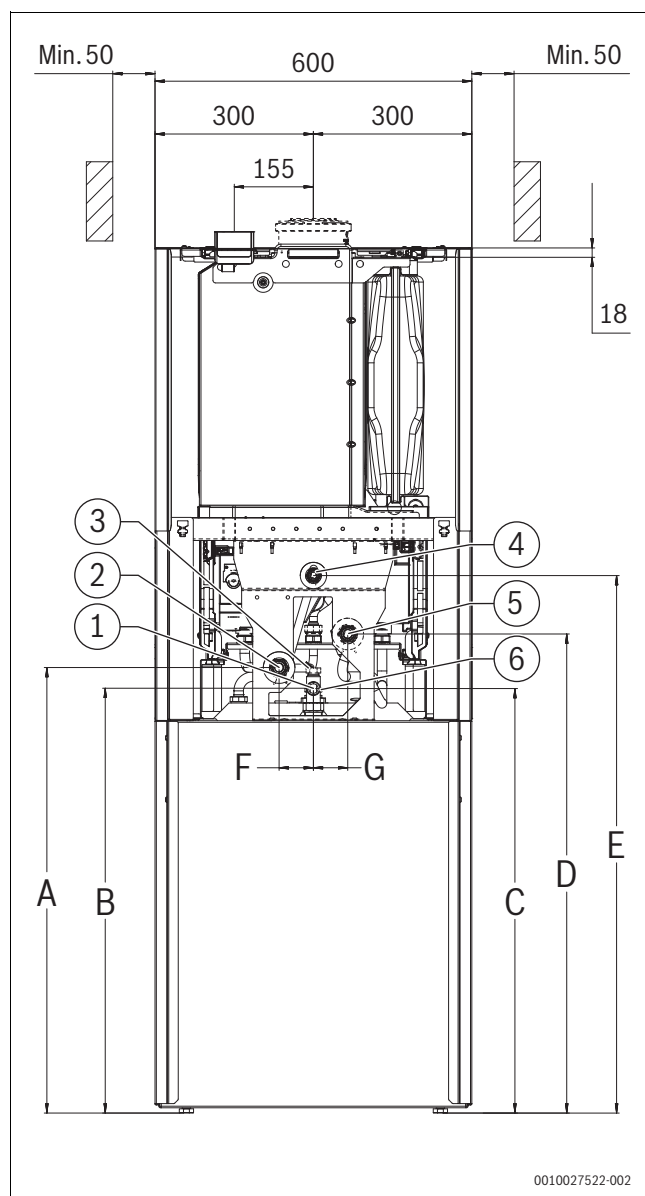
## 2.12 Wymiary i odległości minimalne

### 2.12.1 Urządzenie bez zestawu przyłączeniowego



Rys. 8 Widok z lewej strony (wymiary w mm)

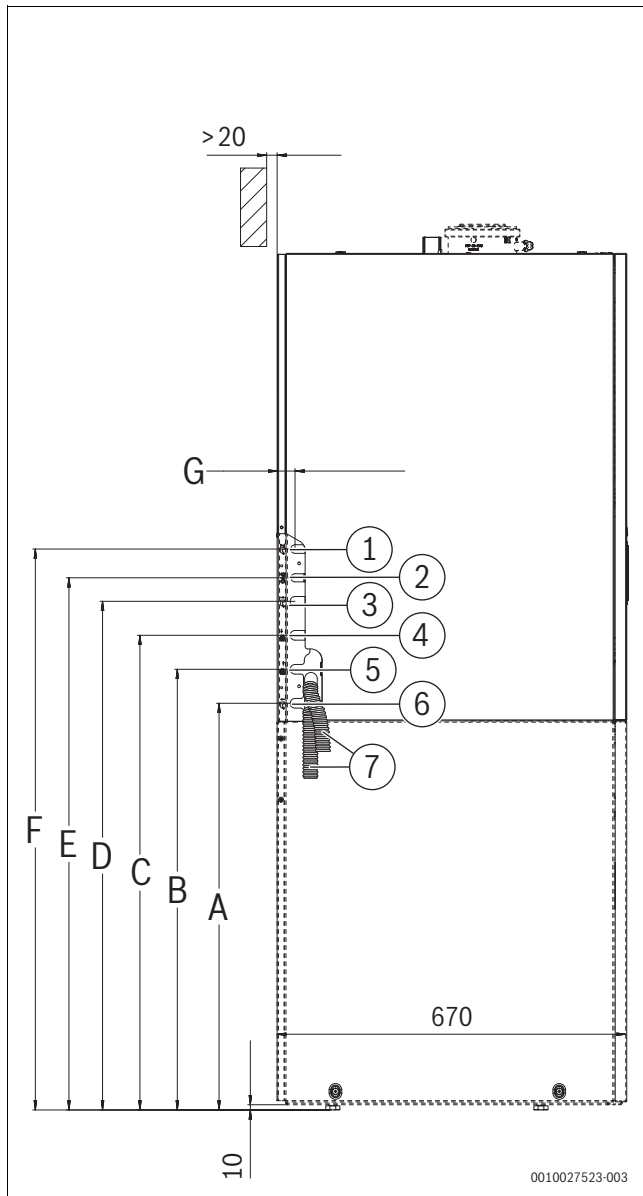
- [1] C.w.u. G 3/4"
  - [2] Cyrkulacja G 1/2"
  - [3] Powrót instalacji grzewczej G 3/4"
  - [4] Gaz G 1/2"
  - [5] Zasilanie instalacji grzewczej G 3/4"
  - [6] Woda zimna G 3/4" (przyłącze na o-ring)
- A 1638 mm
  - B 1689 mm
  - C 1669 mm
  - D 109 mm
  - E 83 mm
  - F 83 mm
  - G 51 mm
  - H 139 mm
  - I 204 mm



Rys. 9 Widok od tyłu (wymiary w mm)

- [1] C.w.u. G 3/4"
  - [2] Powrót instalacji grzewczej G 3/4"
  - [3] Cyrkulacja G 1/2"
  - [4] Gaz G 1/2"
  - [5] Zasilanie instalacji grzewczej G 3/4"
  - [6] Woda zimna G 3/4" (przyłącze na o-ring)
- A 844 mm
  - B 804 mm
  - C 804 mm
  - D 907 mm
  - E 1018 mm
  - F 65 mm
  - G 65 mm

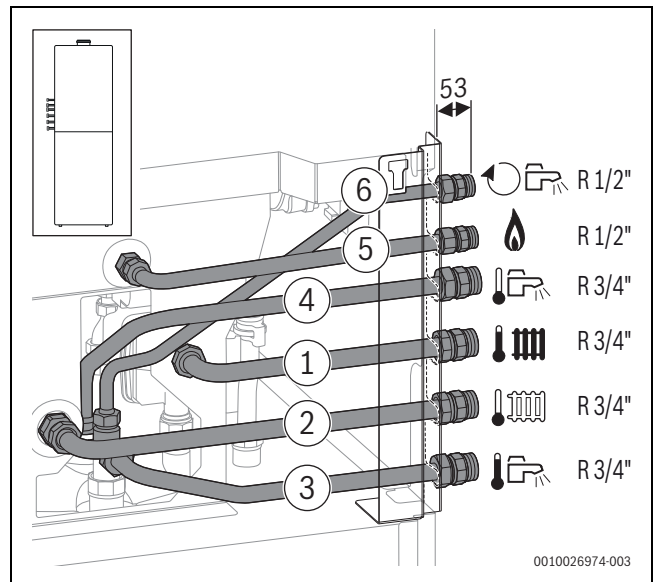
### 2.12.2 Urządzenie z zestawem przyłączeniowym w poziomie (osprzęt dodatkowy CS 10) lub zestaw adaptera przyłączeniowego (osprzęt dodatkowy CS 17)



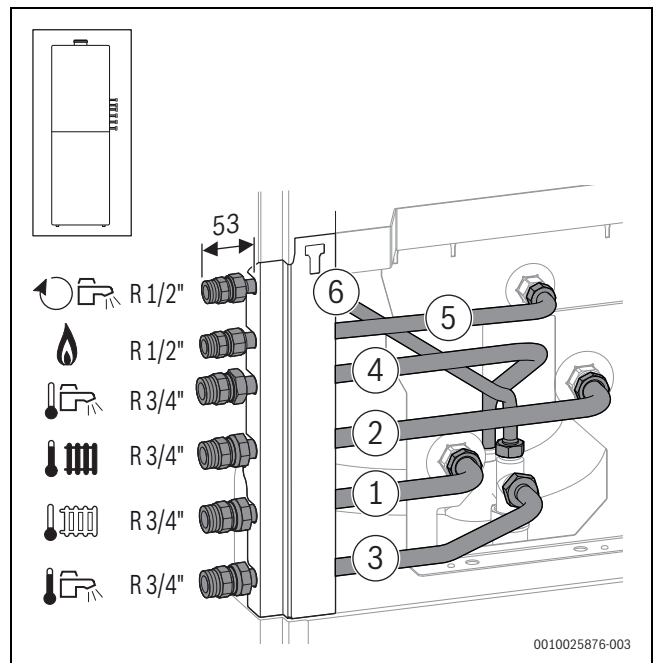
Rys. 10 Widok z lewej strony (wymiary w mm)

- [1] Cyrkulacja G 1/2"
- [2] Gaz G 1/2"
- [3] Woda zimna G 3/4"
- [4] Zasilanie instalacji grzewczej G 3/4"
- [5] Powrót instalacji grzewczej G 3/4"
- [6] C.w.u. G 3/4"
- [7] Wąż odpływu kondensatu i wąż zaworu bezpieczeństwa

- A 778 mm
- B 843 mm
- C 908 mm
- D 973 mm
- E 1018 mm
- F 1073 mm
- G 36 mm

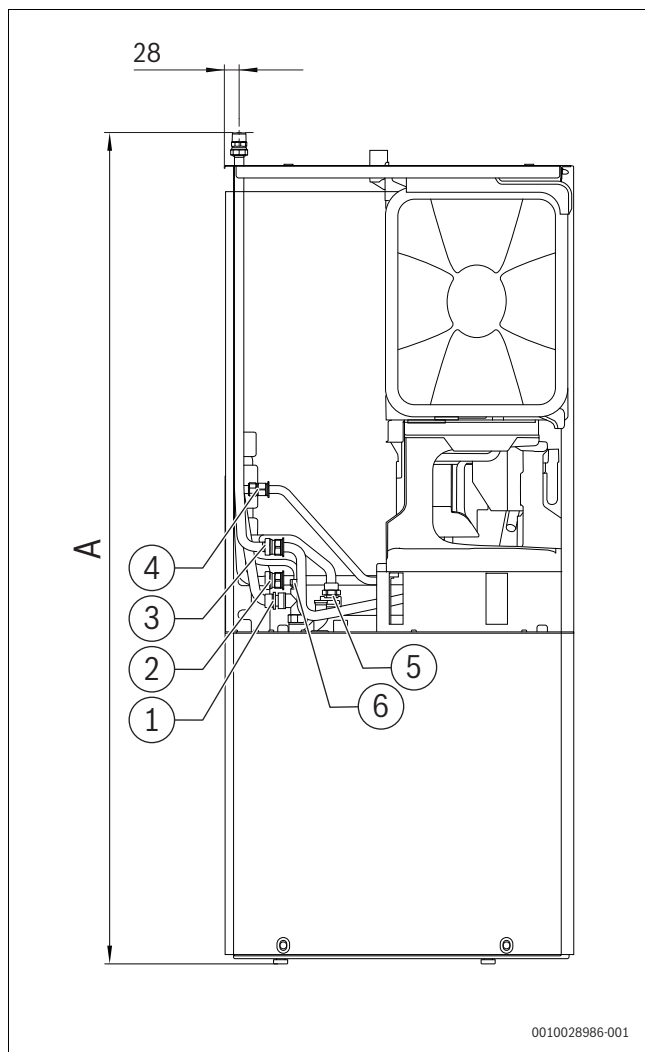


Rys. 11 Widok od tyłu (wymiary w mm): osprzęt dodatkowy CS 10 zamontowany z lewej strony



Rys. 12 Widok od tyłu (wymiary w mm): osprzęt dodatkowy CS 10 zamontowany z prawej strony

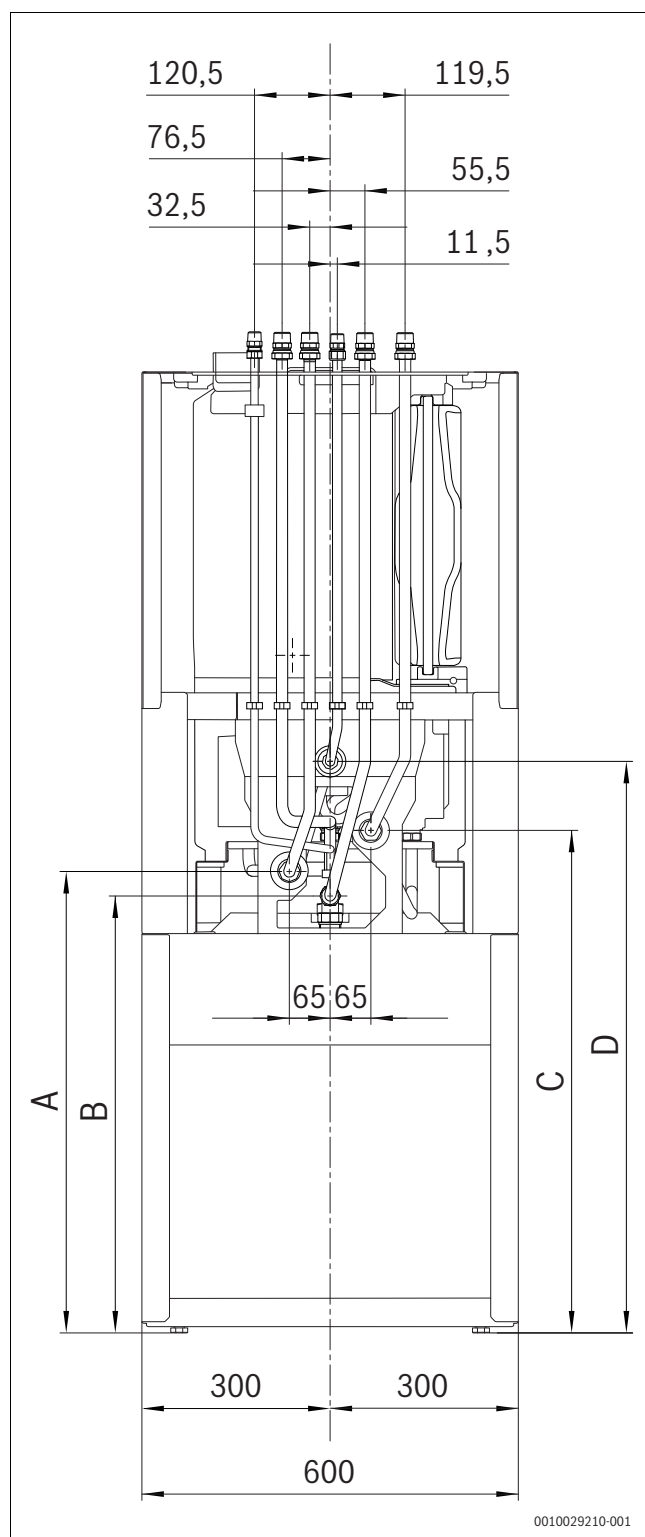
2.12.3 Urządzenie z zestawem przyłączeniowym w pionie (osprzęt dodatkowy CS 33)



Rys. 13 Widok z lewej strony (wymiary w mm)

- [1] C.w.u. G 3/4"
- [2] Powrót instalacji grzewczej G 3/4"
- [3] Zasilanie instalacji grzewczej G 3/4"
- [4] Gaz G 1/2"
- [5] Woda zimna G 3/4"
- [6] Cyrkulacja G 1/2"

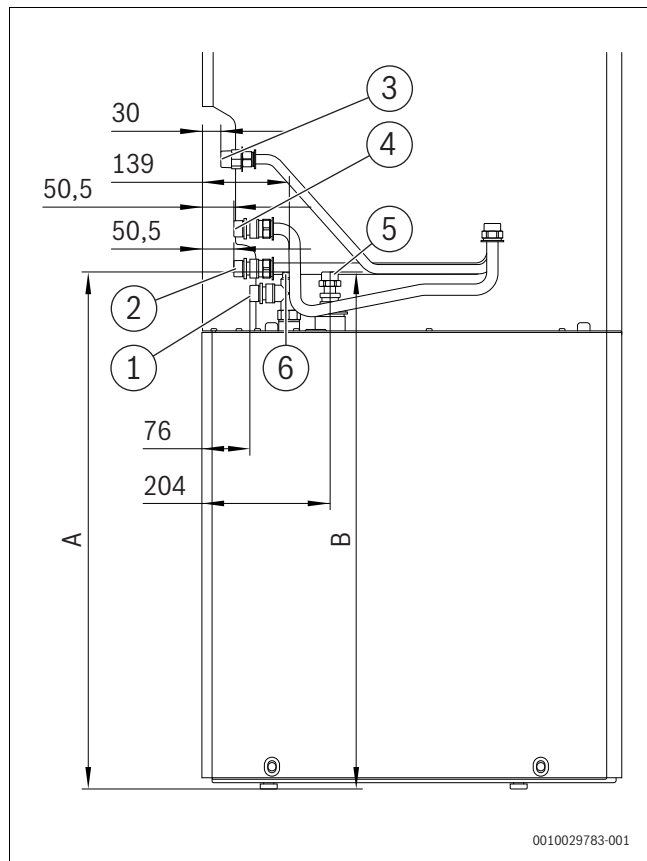
A 1703 mm



Rys. 14 Widok od tyłu (wymiary w mm)

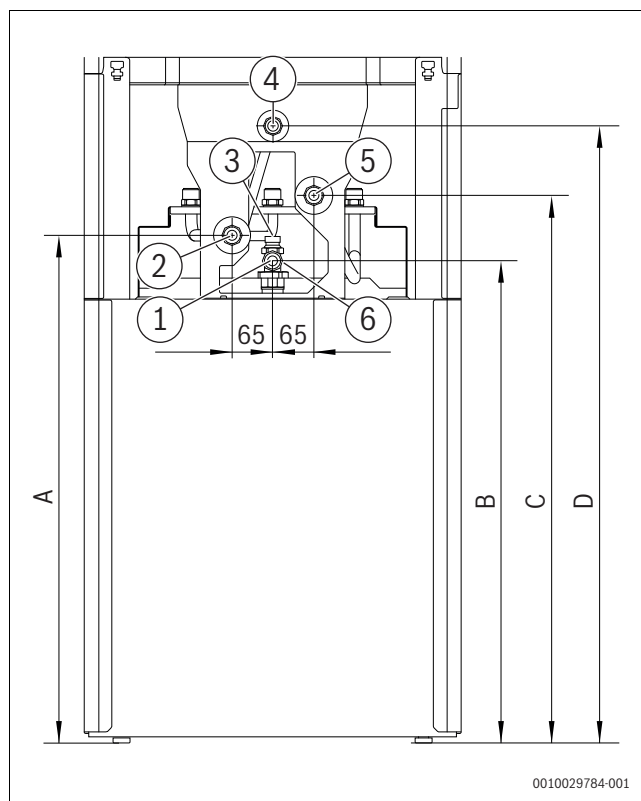
- A 842 mm
- B 803 mm
- C 908 mm
- D 1018 mm

### 2.12.4 Urządzenie z zestawem przyłączeniowym (osprzęt dodatkowy CS 17)



Rys. 15 Widok z lewej strony (wymiary w mm)

- [1] C.w.u. G 3/4"
  - [2] Powrót instalacji grzewczej G 3/4"
  - [3] Gaz G 1/2"
  - [4] Zasilanie instalacji grzewczej G 3/4"
  - [5] Cyrkulacja G 1/2"
  - [6] Woda zimna G 3/4"
- A 838 mm  
B 837 mm

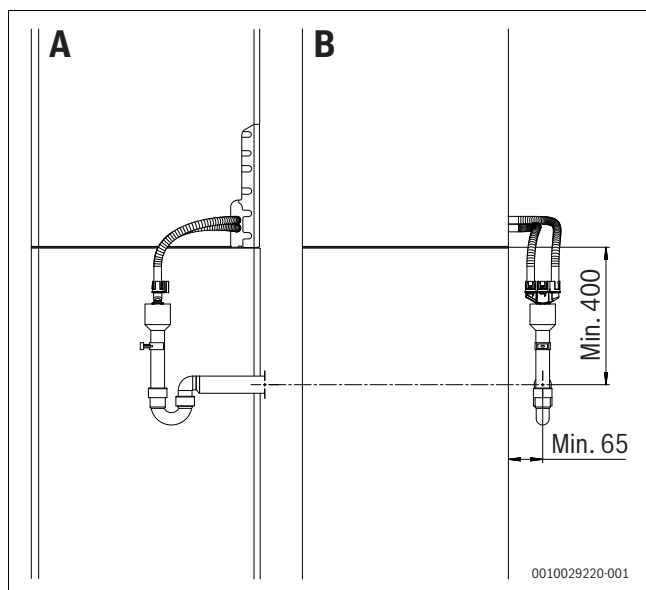


Rys. 16 Widok od tyłu (wymiary w mm)

- [1] C.w.u. G 3/4"
  - [2] Powrót instalacji grzewczej G 3/4"
  - [3] Cyrkulacja G 1/2"
  - [4] Gaz G 1/2"
  - [5] Zasilanie instalacji grzewczej G 3/4"
  - [6] Woda zimna G 3/4"
- A 844 mm  
B 803 mm  
C 908 mm  
D 1018 mm

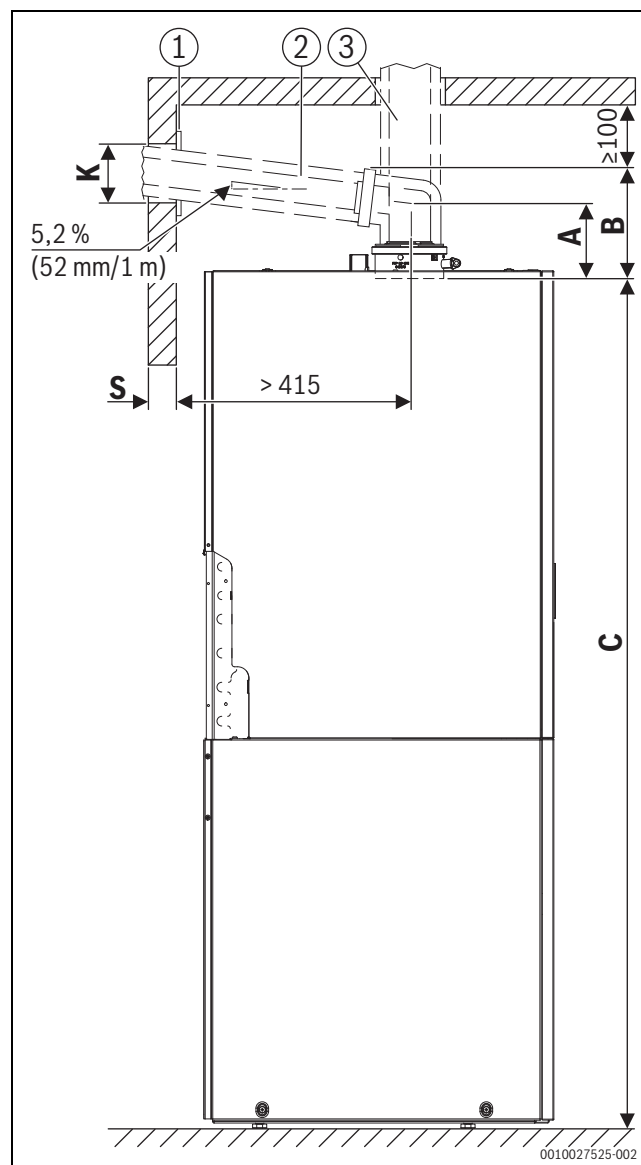


2.12.5 Montaż syfonu kondensatu



Rys. 17 **A:** Widok z prawej strony (wymiary w mm)  
**B:** Widok z przodu (wymiary w mm)

2.12.6 Urządzenie z osprzętem spalinowym


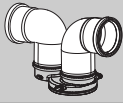
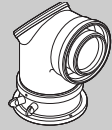

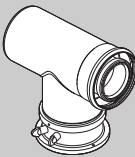
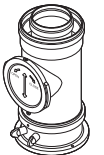
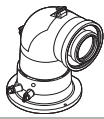



Rys. 18 Widok z lewej strony (wymiary w mm)

- [1] Osłona
- [2] Osprzęt spalinowy poziomy
- [3] Osprzęt spalinowy pionowy
- C 1620

Grubość ściany S	K [mm] dla Ø osprzętu spalinowego [mm]		
	Ø 60/100	Ø 80	Ø 80/125
15-24 cm	130	110	155
24-33 cm	135	115	160
33-42 cm	140	120	165
42-50 cm	145	125	170

Tab. 8 Grubość ściany S w zależności od średnicy osprzętu spalinowego

Osprzęt spalinowy		A [mm]	B [mm]
<b>Ø 80 mm</b>			
	Adapter przyłączeniowy, kolano rewizyjne	165	220
<b>Ø 80/80 mm</b>			
	Adapter przyłączeniowy, kolano	162	212
<b>Ø 80/125 mm</b>			
	Adapter przyłączeniowy, kolano rewizyjne	145	215
	Kolano przyłączeniowe 87° z króćcem pomiarowym bez otworu kontrolnego <sup>1)</sup>	115	185
	Adapter przyłączeniowy, trójnik koncentryczny z otworem kontrolnym do oddzielnej instalacji powietrzno-spalinowej (C <sub>53x</sub> )	165	230
	Adapter przyłączeniowy, trójnik rewizyjny	–	295
<b>Ø 60/100 mm</b>			
	Wymienny adapter przyłączeniowy, kolano rewizyjne <sup>1)</sup>	150	200
	Kolano przyłączeniowe koncentryczne, 87° z króćcem pomiarowym bez otworu kontrolnego <sup>1)</sup>	85	135

1) Zamontowany w urządzeniu adapter przyłączeniowy 80/125 mm nie jest stosowany.

Tab. 9 Odległość A i B w zależności od osprzętu spalinowego

Obliczanie minimalnej wysokości pomieszczenia zainstalowania:

- ▶ Do wysokości C dodać wymiar B stosowanego osprzętu z tabeli 9.
- ▶ W przypadku poziomego osprzętu spalinowego:
  - Na każdy metr długości rury spalinowej w poziomie dodać 52 mm.
  - W razie potrzeby dodać wymiar osłony (→ rys. 18, [1]).



W przypadku poziomego odprowadzania spalin nad kolanem należy pozostawić 100 mm wolnej przestrzeni.

## 3 Odprowadzenie spalin

### 3.1 Oznaczenie sposobu odprowadzania spalin

W niniejszej instrukcji są stosowane następujące oznaczenia sposobów odprowadzania spalin:

- Oznaczenie bez x jest stosowane dla zwykłej rury spalinowej (B<sub>53p</sub>) lub dla oddzielnych rur doprowadzania powietrza i odprowadzania spalin (C<sub>13</sub>) w pomieszczeniu zainstalowania.
- Dopisek x (np. C<sub>13x</sub>) jest stosowany dla koncentrycznej instalacji powietrzno-spalinowej w pomieszczeniu zainstalowania. Rura spalinowa znajduje się wewnątrz rury doprowadzania powietrza. Koncentryczny sposób wykonania zwiększa poziom bezpieczeństwa.
- Dopisek (x) jest stosowany w celu przekazania informacji odnoszących się do sposobów odprowadzania spalin z i bez x.

### 3.2 Dopuszczony osprzęt spalinowy

Osprzęt spalinowy do opisanej w niniejszej instrukcji instalacji spalinowej jest objęty certyfikatem CE urządzenia grzewczego.

Z tego względu zalecamy stosowanie Buderus oryginalnego osprzętu dodatkowego.

Oznaczenia i numery katalogowe znajdują się w całym katalogu.

### 3.3 Wskazówki dotyczące montażu



#### NIEBEZPIECZEŃSTWO

#### Niebezpieczeństwo zatrucia tlenkiem węgla CO!

Ulatniające się spaliny mogą prowadzić do wysokiego, zagrażającego życiu stężenia tlenku węgla we wdychanym powietrzu

- ▶ Upewnić się, że rury spalinowe i uszczelki nie są uszkodzone.
- ▶ Podczas montażu instalacji spalinowej stosować wyłącznie smary dopuszczone przez producenta instalacji.
- ▶ Przy rozpakowywaniu sprawdzić, czy osprzęt spalinowy nie jest naruszony.
- ▶ Zapoznać się z instrukcją montażu osprzętu.
- ▶ Osprzęt dodatkowy skrócić do wymaganej długości. Cięcie poprowadzić pionowo, usunąć zadziory z miejsca cięcia.
- ▶ Nanieść dołączony smar na uszczelki.
- ▶ Wsunąć osprzęt dodatkowy do oporu w mułę.
- ▶ Poziome odcinki układać ze wzniosem 3° (= 5,2 % lub 5,2 cm na metr) w kierunku przepływu spalin.
- ▶ Zabezpieczyć cały przewód spalinowy obejmami rurowymi:
  - Przestrzegać maksymalnej odległości między obejmami rurowymi ≤ 2 m.
  - Na każdym kolanie zamocować obejmę rurową.
- ▶ Po zakończeniu prac sprawdzić szczelność.

#### Odprowadzenie spalin przez kilka kondygnacji

Jeśli odprowadzenie spalin prowadzi przez kilka kondygnacji, musi ono być wykonane w szachcie.

#### Wymagania przy montażu w istniejącym szachcie

- ▶ Jeżeli przewód spalinowy wbudowywany jest w istniejący szacht, należy szczelnie zamknąć ewentualne istniejące otwory przyłączeniowe z zastosowaniem odpowiedniego materiału.

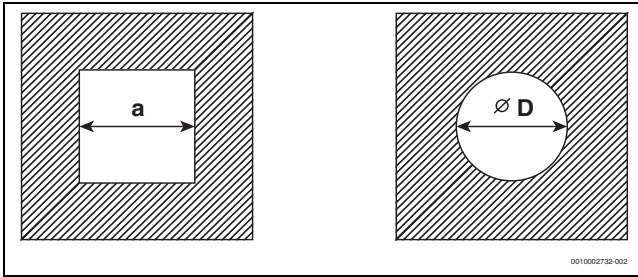
### 3.4 Odprowadzenie spalin w szachcie

#### 3.4.1 Wymagania dotyczące szachtu

- ▶ Należy przestrzegać norm i przepisów krajowych.
- ▶ Użyć niepalnych, stabilnych kształtowo materiałów budowlanych o wymaganej odporności ogniowej.

### 3.4.2 Kontrola wymiarów szachtu

► Sprawdzić, czy szacht ma dopuszczalne wymiary.



Rys. 19 Przekrój kwadratowy i okrągły

#### Przekrój kwadratowy

Ø osprzętu dodatkowego [mm]	C <sub>93(x)</sub> C <sub>(14)3x</sub> a <sub>min</sub> [mm]	Wentylacja od spodu a <sub>min</sub> [mm]	a <sub>maks</sub> [mm]
60 sztywny	100 × 100	115 × 115	220 × 220
60 elastyczny	100 × 100	100 × 100	220 × 220
80 sztywny	120 × 120	135 × 135	300 × 300
80 elastyczny	120 × 120	125 × 125	300 × 300
80/125	180 × 180	–	300 × 300
110 sztywny	140 × 140	170 × 170	300 × 300
110 elastyczny	140 × 140	150 × 150	300 × 300
110/160	220 × 220	–	350 × 350
125 sztywny	165 × 165	185 × 185	400 × 400
125 elastyczny	165 × 165	180 × 180	400 × 400
160	200 × 200	225 × 225	450 × 450
200	240 × 240	265 × 265	500 × 500

Tab. 10 Dopuszczalne wymiary szachtu

#### Przekrój okrągły

Ø osprzętu dodatkowego [mm]	C <sub>93(x)</sub> C <sub>(14)3x</sub> Ø D <sub>min</sub> [mm]	Wentylacja od spodu Ø D <sub>min</sub> [mm]	Ø D <sub>maks</sub> [mm]
60 sztywny	100	135	300
60 elastyczny	100	120	300
80 sztywny	120	155	300
80 elastyczny	120	145	300
80/125	200	–	380
110 sztywny	150	190	350
110 elastyczny	150	170	350
110/160	220	–	350
125 sztywny	165	205	450
125 elastyczny	165	200	450
160	200	245	510
200	240	285	560

Tab. 11 Dopuszczalne wymiary szachtu

### 3.5 Otwory kontrolne

Instalacja spalinowa musi być wykonana w sposób umożliwiający jej łatwe i bezpieczne czyszczenie. Musi być możliwe:

- Sprawdzanie przekroju i szczelności rurociągów.
- Sprawdzanie i czyszczenie wymaganego do bezpiecznej pracy instalacji spalinowej przekroju między przewodem spalinowym a szachtem (wentylacja od spodu).

► Należy przestrzegać przepisów i norm krajowych.

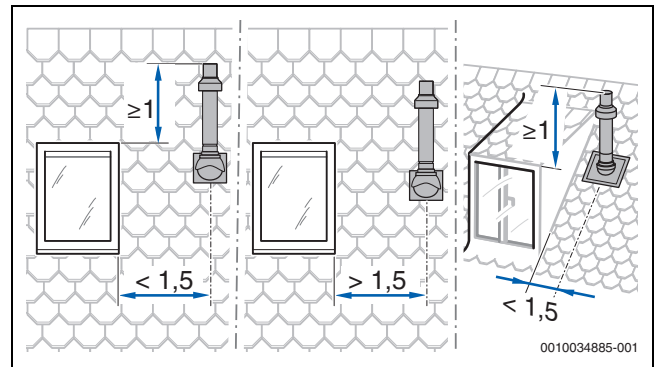
### 3.6 Odprowadzenie spalin pionowo przez dach

#### Miejsce zainstalowania i prowadzenie przewodów powietrzno-spalinowych

Wymaganie: nad sufitem pomieszczenia zainstalowania znajduje się jedynie konstrukcja dachowa.

- Jeżeli dla sufitu wymagana jest klasa odporności ogniowej, to instalacja powietrzno-spalinowa w strefie między górną krawędzią sufitu a pokryciem dachu musi posiadać obudowę o tej samej klasie odporności ogniowej.
- Jeżeli dla sufitu nie wymagana jest klasa odporności ogniowej, to odprowadzanie spalin/doprowadzanie powietrza w strefie między górną krawędzią sufitu a pokryciem dachu musi być poprowadzone w szachcie z wyrobu niepalnego, o trwałym kształcie, lub w metalowej rurze osłonowej (ochrona mechaniczna).

► Przestrzegać wymagań krajowych w zakresie minimalnych odległości od okien dachowych.



Rys. 20

### 3.7 Obliczanie długości instalacji spalinowej

Przegląd dopuszczalnych maksymalnych długości przewodów rurowych można znaleźć w poszczególnych metodach odprowadzania spalin.

Konieczne załamania układu odprowadzania spalin są już uwzględnione w podanych długościach maksymalnych i prawidłowo przedstawione na odpowiednich ilustracjach.

- Każde dodatkowe kolano 87° redukuje dopuszczalną długość przewodu rurowego o 1,5 m.
- Każde dodatkowe kolano między 15° a 45° redukuje dopuszczalną długość przewodu rurowego o 0,5 m.

Szczegółowe informacje na temat obliczania długości instalacji spalinowej można znaleźć w materiałach projektowych.

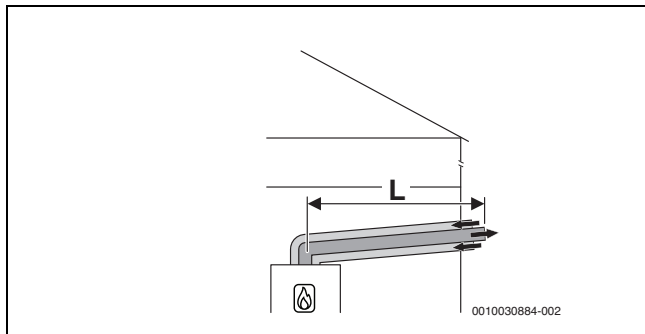
### 3.8 Instalacja powietrzno-spalinowa wg C<sub>13(x)</sub>

Cechy systemowe	
Doprowadzenie powietrza do spalania	Zachodzi niezależnie od powietrza w pomieszczeniu
Wersja	Wylot poziomy / zabezpieczenie przeciwwiatrowe
Otwory dla powietrza i spalin	Otwory wylotu spalin i wlotu powietrza leżą w tym samym zakresie ciśnienia i muszą być rozmieszczone wewnątrz kwadratu: ≤ moc 70 kW: 50 × 50 cm ≥ moc 70 kW: 100 × 100 cm
Certyfikaty	Cały system powietrzno-spalinowy jest sprawdzony i certyfikowany razem z urządzeniem grzewczym.

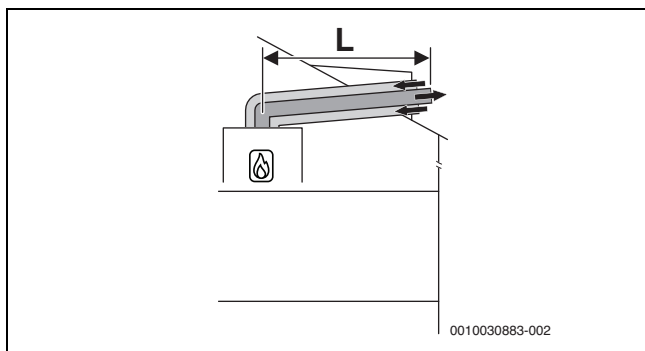
Tab. 12 C<sub>13(x)</sub>

**Otwory kontrolne**

- ▶ Należy przestrzegać norm i przepisów krajowych.



Rys. 21 Pozioma koncentryczna instalacja powietrzno-spalinowa C<sub>13x</sub> przez ścianę zewnętrzną



Rys. 22 Pozioma koncentryczna instalacja powietrzno-spalinowa C<sub>13x</sub> przez dach

**Maksymalne dopuszczalne długości**

GB172i-24 T120

Ø osprzętu dodatkowego [mm]	Szacht [mm]	Maksymalne długości przewodów		
		L	L <sub>2</sub>	L <sub>3</sub>
60/100	-	9	-	-
80/125	-	23	-	-

Tab. 13 Instalacja powietrzno-spalinowa wg C<sub>13x</sub>

**3.9 Instalacja powietrzno-spalinowa wg C<sub>33(x)</sub>**

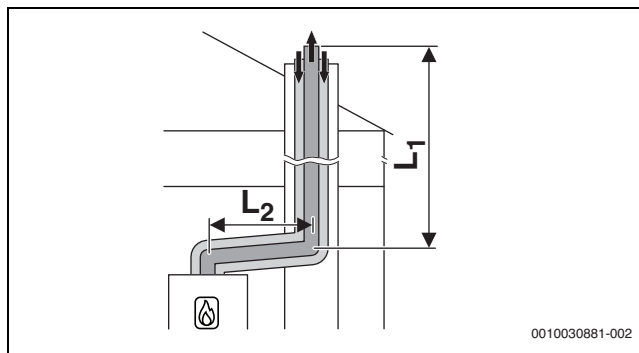
Cechy systemowe	
Doprowadzenie powietrza do spalania	Zachodzi niezależnie od powietrza w pomieszczeniu
Wersja	Wylot pionowy / zabezpieczenie przeciwwiatrowe
Otwory dla powietrza i spalin	Otwory wylotu spalin i wlotu powietrza leżą w tym samym zakresie ciśnienia i muszą być rozmieszczone wewnątrz kwadratu: ≤ moc 70 kW: 50 × 50 cm > moc 70 kW: 100 × 100 cm
Certyfikaty	Cały system powietrzno-spalinowy jest sprawdzony i certyfikowany razem z urządzeniem grzewczym.

Tab. 14 C<sub>33x</sub>

Informacje na temat miejsca ustawienia i odstępów nad dachem przy pionowym odprowadzeniu spalin znajdują się w rozdziale 3.6 na stronie 19.

**Otwory kontrolne**

- ▶ Należy przestrzegać norm i przepisów krajowych.

**3.9.1 Instalacja powietrzno-spalinowa wg C<sub>33x</sub> w szachcie**

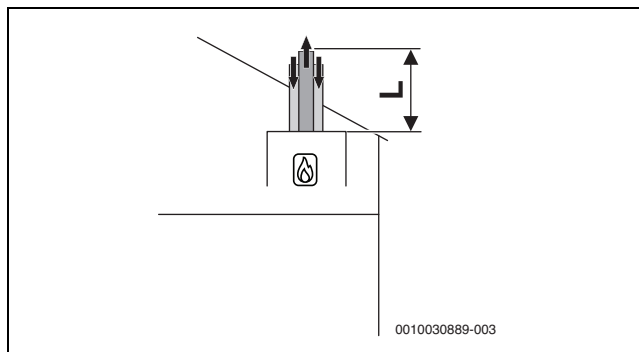
Rys. 23 Koncentryczna instalacja powietrzno-spalinowa wg C<sub>33x</sub> w szachcie

**Maksymalne dopuszczalne długości**

GB172i-24 T120

Ø osprzętu dodatkowego [mm]	Szacht [mm]	Maksymalne długości przewodów		
		L = L <sub>1</sub> + L <sub>2</sub>	L <sub>2</sub>	L <sub>3</sub>
Poziomo: 80/125	-	24	5	-
W szachcie: 80/125	-	-	-	-

Tab. 15 Instalacja powietrzno-spalinowa wg C<sub>33x</sub> w szachcie

**3.9.2 Pionowa instalacja powietrzno-spalinowa wg C<sub>33(x)</sub> przez dach**

Rys. 24 Pionowa koncentryczna instalacja powietrzno-spalinowa wg C<sub>33x</sub>

**Maksymalne dopuszczalne długości**

GB172i-24 T120

Ø osprzętu dodatkowego [mm]	Szacht [mm]	Maksymalne długości przewodów		
		L	L <sub>2</sub>	L <sub>3</sub>
Pionowo: 60/100	-	14	-	-
Pionowo: 80/125	-	23	-	-

Tab. 16 Pionowa instalacja powietrzno-spalinowa wg C<sub>33x</sub>

### 3.10 Instalacja powietrzno-spalinowa wg C<sub>43(x)</sub>

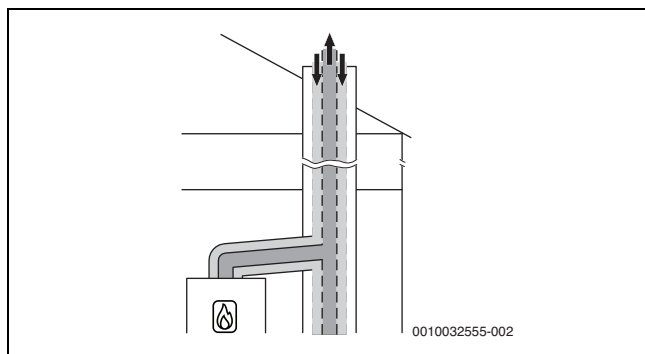
Cechy systemowe	
Doprowadzenie powietrza do spalania	Zachodzi niezależnie od powietrza w pomieszczeniu
Certyfikaty	Urządzenie jest podłączane do istniejącego systemu powietrzno-spalinowego. System powietrzno-spalinowy, łącznie z szachtem, jest sprawdzony i certyfikowany razem z urządzeniem.

Tab. 17 C<sub>43(x)</sub>

- ▶ Przy podłączaniu do systemu powietrzno-spalinowego, który nie został sprawdzony i certyfikowany razem z urządzeniem, należy przestrzegać krajowych przepisów i norm, w szczególności dotyczących wykonania otworów dla wylotu spalin oraz doprowadzenia powietrza do spalania.
- ▶ Przestrzegać wytycznych od producenta instalacji.
- ▶ Przestrzegać wytycznych zawartych w ogólnym dopuszczeniu dla systemu.

#### Otwory kontrolne

- ▶ Należy przestrzegać norm i przepisów krajowych.



Rys. 25 Koncentryczna instalacja powietrzno-spalinowa wg C<sub>43x</sub> w pomieszczeniu zainstalowania

### 3.11 Instalacja powietrzno-spalinowa wg C<sub>53(x)</sub>

Cechy systemowe	
Doprowadzenie powietrza do spalania	Zachodzi niezależnie od powietrza w pomieszczeniu
Wylot spalin/wlot powietrza	Otwory dla wylotu spalin i wlotu powietrza leżą w różnych zakresach ciśnień. Nie mogą znajdować się one na różnych ścianach budynku.
Certyfikaty	Cała instalacja spalinowa jest sprawdzona i certyfikowana razem z urządzeniem grzewczym.

Tab. 18 C<sub>53(x)</sub>

#### Otwory kontrolne

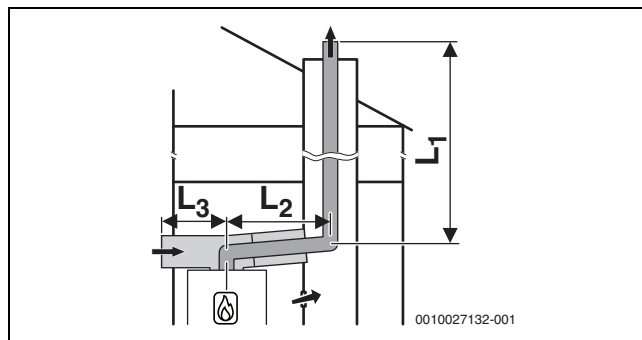
- ▶ Należy przestrzegać norm i przepisów krajowych.

#### Środki w przypadku wykorzystania istniejącego szachtu

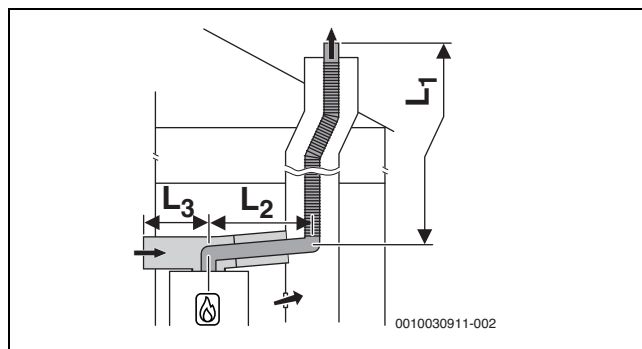
Otwory na wolnym powietrzu w pomieszczeniu zainstalowania	Wymagane przy mocy urządzenia ≤ 100 kW: otwór 150 cm <sup>2</sup> > 100 kW: całkowita powierzchnia: 700 cm <sup>2</sup> , rozdzielone na dwa otwory, każdy o 350 cm <sup>2</sup>
Wentylacja od spodu	Przewód spalinowy musi być wentylowany w szachcie na całej wysokości. ▶ Należy przestrzegać wytycznych i norm krajowych.

Tab. 19 C<sub>53(x)</sub>

### 3.11.1 Instalacja powietrzno-spalinowa wg C<sub>53(x)</sub> w szachcie



Rys. 26 Sztywne odprowadzenie spalin C<sub>53x</sub> w szachcie i instalacja powietrzno-spalinowa z oddzielnym doprowadzeniem powietrza i koncentrycznym odprowadzeniem spalin w pomieszczeniu zainstalowania



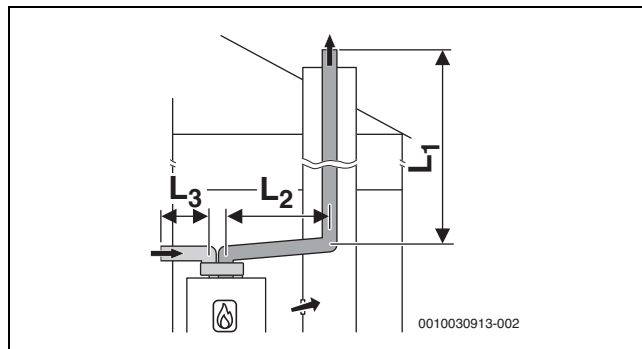
Rys. 27 Elastyczne odprowadzenie spalin wg C<sub>53x</sub> w szachcie i instalacja powietrzno-spalinowa z oddzielnym doprowadzeniem powietrza i koncentrycznym odprowadzeniem spalin w pomieszczeniu zainstalowania

#### Maksymalne dopuszczalne długości

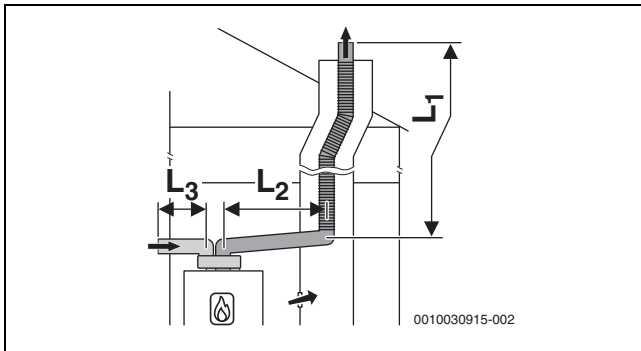
GB172i-24 T120

Ø osprzętu dodatkowego [mm]	Szacht [mm]	Maksymalne długości przewodów		
		L = L <sub>1</sub> + L <sub>2</sub>	L <sub>2</sub>	L <sub>3</sub>
Poziomo: 80/125	-	50	5	5
W szachcie: 80				
Doprowadzanie powietrza: 125				

Tab. 20 Instalacja powietrzno-spalinowa wg C<sub>53x</sub> z instalacją powietrzno-spalinową typu drut lub linka w szachcie



Rys. 28 Sztywne odprowadzenie spalin wg C<sub>53</sub> w szachcie i instalacja powietrzno-spalinowa z odesparowanymi rurami dla dopływu powietrza i odprowadzenia spalin w pomieszczeniu zainstalowania.



Rys. 29 Elastyczne odprowadzenie spalin wg C<sub>53</sub> w szachcie i instalacja powietrzno-spalinowa z odseparowanymi rurami dla dopływu powietrza i odprowadzenia spalin w pomieszczeniu zainstalowana

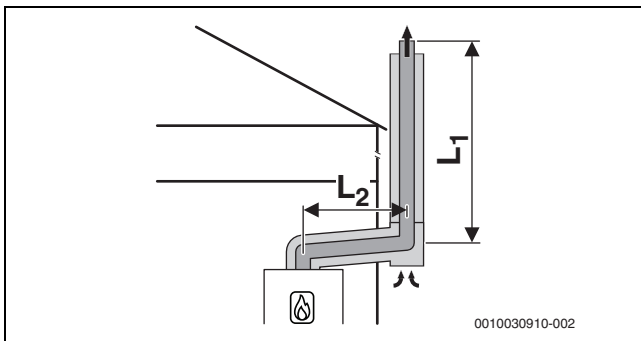
#### Maksymalne dopuszczalne długości

GB172i-24 T120

Ø osprzętu dodatkowego [mm]	Szacht [mm]	Maksymalne długości przewodów		
		L = L <sub>1</sub> + L <sub>2</sub>	L <sub>2</sub>	L <sub>3</sub>
Poziomo: 80 W szachcie: 60 Doprowadzanie powietrza: 80	–	22	5	10
Poziomo: 80 W szachcie: 80 Doprowadzanie powietrza: 80	–	50	5	10

Tab. 21 Sztywne i elastyczne odprowadzanie spalin wg C<sub>53</sub> z oddzielnymi przewodami rurowymi

#### 3.11.2 Instalacja powietrzno-spalinowa wg C<sub>53x</sub> na ścianie zewnętrznej



Rys. 30 Koncentryczna instalacja powietrzno-spalinowa wg C<sub>53x</sub> na ścianie zewnętrznej

#### Maksymalne dopuszczalne długości

GB172i-24 T120

Ø osprzętu dodatkowego [mm]	Szacht [mm]	Maksymalne długości przewodów		
		L = L <sub>1</sub> + L <sub>2</sub>	L <sub>2</sub>	L <sub>3</sub>
Poziomo: 80/125 Ściana zewnętrzna: 80/125	–	44	5	–

Tab. 22 Instalacja powietrzno-spalinowa wg C<sub>53x</sub> z koncentryczną instalacją powietrzno-spalinową na ścianie zewnętrznej

### 3.12 Instalacja powietrzno-spalinowa wg C<sub>93x</sub>

Cechy systemowe	
Doprowadzenie powietrza do spalania	Zachodzi przez szacht, niezależnie od powietrza w pomieszczeniu
Wylot spalin/wlot powietrza	Otwory wylotu spalin i wlotu powietrza leżą w tym samym zakresie ciśnienia i muszą być rozmieszczone wewnątrz kwadratu: ≤ moc 70 kW: 50 × 50 cm ≥ moc 70 kW: 100 × 100 cm
Certyfikaty	Cały system powietrzno-spalinowy jest sprawdzony i certyfikowany razem z urządzeniem grzewczym.

Tab. 23 C<sub>93x</sub>

#### Otwory kontrolne

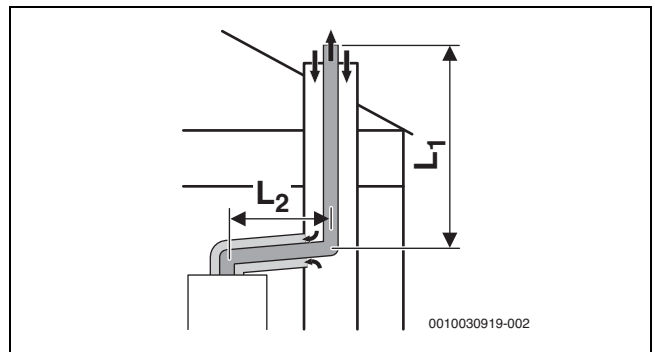
- ▶ Należy przestrzegać norm i przepisów krajowych.

#### Środki w przypadku wykorzystania istniejącego szachtu

Czyszczenie mechaniczne	Wymagane
Uszczelnienie powierzchni	Jeśli instalacja była wcześniej używana jako system powietrzno-spalinowy dla oleju lub paliwa stałego, należy uszczelnić powierzchnię, aby zapobiec przechodzeniu oparów z pozostałości w murze (np. siarki) do powietrza do spalania.

Tab. 24 C<sub>93x</sub>

#### 3.12.1 Sztywne odprowadzenie spalin wg C<sub>93x</sub> w szachcie



Rys. 31 Sztywne odprowadzenie spalin wg C<sub>93x</sub> w szachcie i koncentryczna instalacja powietrzno-spalinowa w pomieszczeniu zainstalowana

#### Maksymalne dopuszczalne długości

GB172i-24 T120

Ø osprzętu dodatkowego [mm]	Szacht [mm]	Maksymalne długości przewodów		
		L = L <sub>1</sub> + L <sub>2</sub>	L <sub>2</sub>	L <sub>3</sub>
Poziomo: 60/100 W szachcie: 60	□ 100 × 100 □ 110 × 110	10	5	–
	□ 120 × 120 □ ≥ 130 × 130	11	5	–
	○ 100 ○ 110	8	5	–
	○ 120 ○ ≥ 130	12	5	–

Tab. 25 Sztywne odprowadzenie spalin zgodnie z C<sub>93x</sub>

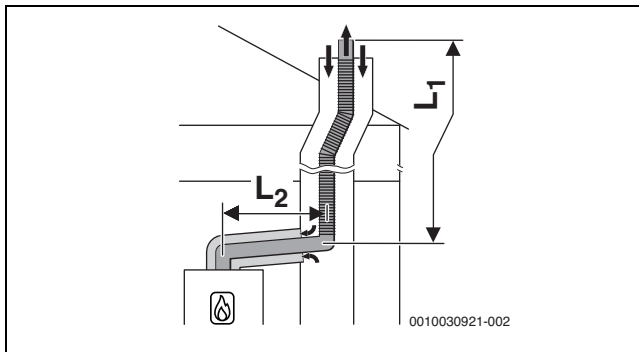
**Maksymalne dopuszczalne długości**

GB172i-24 T120

Ø osprzętu dodatkowego [mm]	Szacht [mm]	Maksymalne długości przewodów		
		L = L <sub>1</sub> + L <sub>2</sub>	L <sub>2</sub>	L <sub>3</sub>
Poziomo: 80/125 W szachcie: 80	□ 120 × 120	24	5	-
	□ 130 × 130			
	□ 140 × 140	24	5	-
	□ 150 × 150			
	□ 160 × 160			
	□ ≥170 × 170	24	5	-
	○ 120			
	○ 130	24	5	-
	○ 140			
	○ 150			
○ 160	24	5	-	
○ ≥170				

Tab. 26 Sztywne odprowadzenie spalin zgodnie z C<sub>93x</sub>

**3.12.2 Elastyczne odprowadzenie spalin wg C<sub>93x</sub> w szachcie**



Rys. 32 Elastyczne odprowadzenie spalin wg C<sub>93x</sub> w szachcie i koncentryczna instalacja powietrzno-spalinowa w pomieszczeniu zainstalowania

**Maksymalne dopuszczalne długości**

GB172i-24 T120

Ø osprzętu dodatkowego [mm]	Szacht [mm]	Maksymalne długości przewodów		
		L = L <sub>1</sub> + L <sub>2</sub>	L <sub>2</sub>	L <sub>3</sub>
Poziomo: 80/125 W szachcie: 80	□ 120 × 120	25	5	-
	□ 130 × 130			
	□ 140 × 140	25	5	-
	□ 150 × 150			
	□ 160 × 160			
	□ ≥170 × 170	25	5	-
	○ 120			
	○ 130	25	5	-
	○ 140			
	○ 150			
○ 160	25	5	-	
○ ≥170				

Tab. 27 Elastyczne odprowadzenie spalin zgodnie z C<sub>93x</sub>

**3.13 Instalacja powietrzno-spalinowa wg C<sub>63</sub>**

Opis systemu	
Doprowadzenie powietrza do spalania	Zachodzi niezależnie od powietrza w pomieszczeniu
Certyfikaty	System powietrzno-spalinowy nie jest sprawdzony i certyfikowany razem z urządzeniem grzewczym.

Tab. 28 Odprowadzenie spalin zgodnie z C<sub>63</sub>

Wymagane jest oznakowanie CE (EN 14471 dla tworzyw sztucznych, EN 1856 dla metali).

Niezawodne działanie instalacji spalinowej wg C<sub>63</sub> musi zapewnić i potwierdzić instalator. Instalacje spalinowe wg C<sub>63</sub> nie są sprawdzane i certyfikowane przez producenta urządzenia grzewczego.

Używany osprzęt spalinowy musi spełniać następujące wymagania:

- Klasa temperatury: co najmniej T120
- Klasa ciśnienia i szczelności: H1
- Odporność na kondensat: W
- Klasa korozyjności dla metalu: V1 lub VM
- Klasa korozyjności dla tworzyw sztucznych: 1

Dane te są podane w specyfikacji produktu oraz w dokumentacji producenta instalacji spalinowej.

Dopuszczalna recyrkulacja wynosi, dla wszystkich warunków wiatrowych, maksymalnie 10 %.

- ▶ Należy przestrzegać krajowych przepisów i norm, w szczególności dotyczących wykonania otworów dla wylotu spalin oraz doprowadzenia powietrza do spalania.
- ▶ Przestrzegać wytycznych od producenta instalacji spalinowej.
- ▶ Przestrzegać wytycznych zawartych w ogólnym dopuszczeniu dla systemu.

Średnica osprzętu spalinowego, który jest połączony z adapterem systemu spalinowego urządzenia grzewczego, musi mieścić się w następujących granicach tolerancji:

Odprowadzenie spalin	[Ø]	Tolerancja [mm]
Odseparowane rury	Spaliny: 80	-0,6 do +0,4
	Powietrze: 80	-0,6 do +0,4
Rura koncentryczna	Spaliny: 60	-0,3 do +0,3
	Powietrze: 100	-0,3 do +0,3
Rura koncentryczna	Spaliny: 80	-0,6 do +0,4
	Powietrze: 125	-0,3 do +0,7

Tab. 29 C<sub>63</sub>: tolerancje dla podłączania osprzętu bez certyfikacji do adaptera systemu spalinowego urządzenia grzewczego

### 3.14 Odprowadzenie spalin zgodnie z B<sub>23p</sub>

Opis systemu	
Doprowadzenie powietrza do spalania	Zachodzi zależnie od powietrza w pomieszczeniu
Certyfikaty	System powietrzno-spalinowy nie jest sprawdzony i certyfikowany razem z urządzeniem.

Tab. 30 Odprowadzenie spalin zgodnie z B<sub>23p</sub>

Wymagane jest oznakowanie CE (EN 14471 dla tworzyw sztucznych, EN 1856 dla metali).

Niezawodne działanie instalacji spalinowej wg B<sub>23p</sub> musi zapewnić i potwierdzić instalator. Instalacje spalinowe wg B<sub>23p</sub> nie są sprawdzane i certyfikowane przez producenta urządzenia grzewczego.

Używany osprzęt spalinowy musi spełniać następujące wymagania:

- Klasa temperatury: co najmniej T120
- Klasa ciśnienia i szczelności: H1
- Odporność na kondensat: W
- Klasa korozyjności dla metalu: V1 lub VM
- Klasa korozyjności dla tworzyw sztucznych: 1

Dane te są podane w specyfikacji produktu oraz w dokumentacji od producenta.

Dopuszczalna recyrkulacja wynosi, dla wszystkich warunków wiatrowych, maksymalnie 10 %.

- ▶ Należy przestrzegać krajowych przepisów i norm, w szczególności dotyczących wykonania otworów dla wylotu spalin oraz doprowadzenia powietrza do spalania.
- ▶ Przestrzegać wytycznych od producenta instalacji spalinowej.
- ▶ Przestrzegać wytycznych zawartych w ogólnym dopuszczeniu dla systemu.

Średnica osprzętu spalinowego, który jest połączony z adapterem systemu spalinowego urządzenia grzewczego, musi mieścić się w następujących granicach tolerancji:

Odprowadzenie spalin	[Ø]	Tolerancja [mm]
Rura spalinowa	60	-0,3 do +0,3
Rura spalinowa	80	-0,6 do +0,4

Tab. 31 B<sub>23p</sub>: tolerancje dla podłączania osprzętu bez certyfikacji do adaptera systemu spalinowego urządzenia grzewczego

### 3.15 Odprowadzenie spalin zgodnie z B<sub>23p</sub>/B<sub>53p</sub>

Cechy systemowe	
Doprowadzenie powietrza do spalania	Zachodzi zależnie od powietrza w pomieszczeniu w urządzeniu grzewczym
Warunki ciśnieniowe	Eksploatacja w warunkach nadciśnienia
Certyfikaty	Cała instalacja spalinowa jest sprawdzona i certyfikowana razem z urządzeniem grzewczym.

Tab. 32 B<sub>23p</sub>/B<sub>53p</sub>

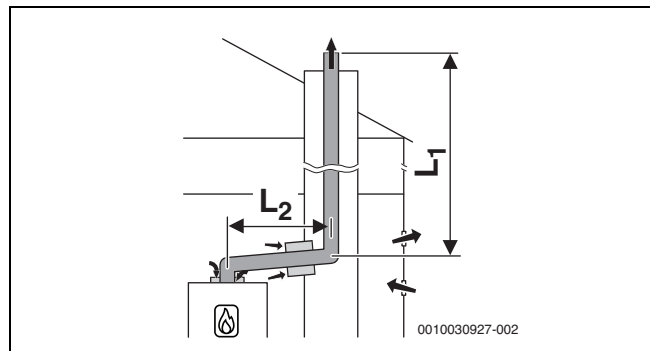
#### Otworki kontrolne

- ▶ Należy przestrzegać norm i przepisów krajowych.

Środki w przypadku wykorzystania istniejącego szachtu	
Otwór prowadzący na zewnątrz w pomieszczeniu zainstalowania	▶ Należy przestrzegać norm i przepisów krajowych.
Wentylacja od spodu	Szacht musi być wentylowany na całej wysokości. ▶ Należy przestrzegać norm i przepisów krajowych.

Tab. 33 B<sub>23p</sub>/B<sub>53p</sub>

#### 3.15.1 Sztywne odprowadzenie spalin B<sub>23p</sub>/B<sub>53p</sub> w szachcie



Rys. 33 Sztywne odprowadzenie spalin w szachcie wg B<sub>23p</sub>/B<sub>53p</sub> z zależnym od powietrza w pomieszczeniu doprowadzeniem powietrza do urządzenia i koncentryczną złączką między pomieszczeniem zainstalowania a szachtem

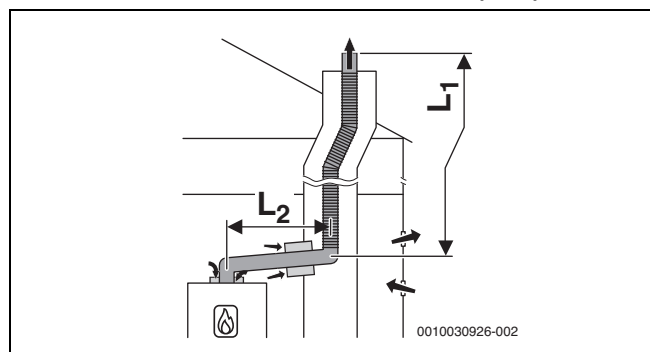
#### Maksymalne dopuszczalne długości

GB172i-24 T120

Ø osprzętu dodatkowego [mm]	Szacht [mm]	Maksymalne długości przewodów		
		L = L <sub>1</sub> + L <sub>2</sub>	L <sub>2</sub>	L <sub>3</sub>
Poziomo: 60	-	18	5	-
W szachcie: 60	-	-	-	-
Poziomo: 80	-	50	5	-
W szachcie: 80	-	-	-	-

Tab. 34 Sztywne odprowadzenie spalin zgodnie z B<sub>23p</sub>/B<sub>53p</sub>

#### 3.15.2 Elastyczne odprowadzenie spalin wg B<sub>23p</sub>/B<sub>53p</sub> w szachcie



Rys. 34 Elastyczne odprowadzenie spalin w szachcie wg B<sub>23p</sub>/B<sub>53p</sub> z zależnym od powietrza w pomieszczeniu doprowadzeniem powietrza do urządzenia i koncentryczną złączką między pomieszczeniem zainstalowania a szachtem



**Maksymalne dopuszczalne długości**

GB172i-24 T120

Ø osprzętu dodatkowego [mm]	Szacht [mm]	Maksymalne długości przewodów		
		L = L <sub>1</sub> + L <sub>2</sub>	L <sub>2</sub>	L <sub>3</sub>
Poziomo: 60 W szachcie: 60	–	9	5	–
Poziomo: 80 W szachcie: 80	–	50	5	–

Tab. 35 Elastyczne odprowadzenie spalin zgodnie z B<sub>23p</sub>/B<sub>53p</sub>

**3.16 Odprowadzenie spalin zgodnie z B<sub>33</sub>**

Cechy systemowe	
Podłączone urządzenie grzewcze	Moc ≤ 35 kW
Doprowadzenie powietrza do spalania	Zachodzi zależnie od powietrza w pomieszczeniu przez koncentryczną rurę w pomieszczeniu zainstalowania
Warunki ciśnieniowe	Eksploatacja w warunkach nadciśnienia
Certyfikaty	Cała instalacja spalinowa jest sprawdzona i certyfikowana razem z urządzeniem grzewczym.

Tab. 36 B<sub>33</sub>

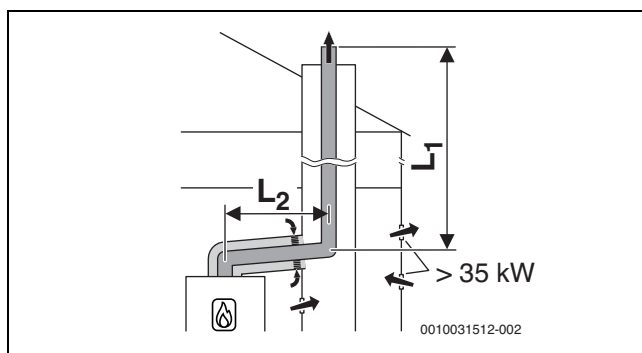
**Otwory kontrolne**

► Należy przestrzegać norm i przepisów krajowych.

**3.16.1 Sztynne odprowadzenie spalin wg B<sub>33</sub> w szachcie**

Środki w przypadku wykorzystania istniejącego szachtu	
Wentylacja od spodu	Przewód spalinowy musi być wentylowany w szachcie na całej wysokości. ► Należy przestrzegać wytycznych i norm krajowych.

Tab. 37 B<sub>33</sub>



Rys. 35 Sztynne odprowadzenie spalin w szachcie wg B<sub>33</sub> z zależnym od powietrza w pomieszczeniu doprowadzeniem powietrza przez koncentryczną instalację powietrzno-spalinową w pomieszczeniu zainstalowania

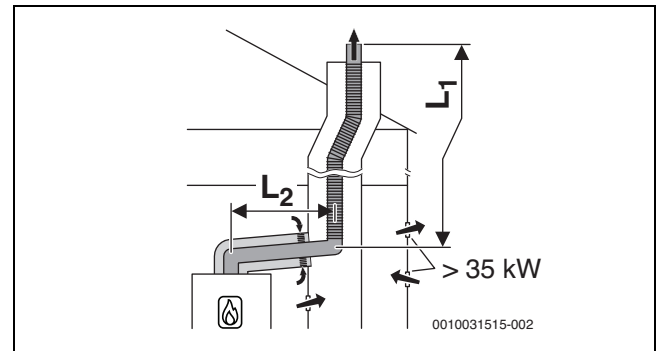
**Maksymalne dopuszczalne długości**

GB172i-24 T120

Ø osprzętu dodatkowego [mm]	Szacht [mm]	Maksymalne długości przewodów		
		L = L <sub>1</sub> + L <sub>2</sub>	L <sub>2</sub>	L <sub>3</sub>
Poziomo: 80/125 W szachcie: 80	–	50	5	–

Tab. 38 Sztynne i elastyczne odprowadzenie spalin zgodnie z B<sub>33</sub>

**3.16.2 Elastyczne odprowadzenie spalin wg B<sub>33</sub> w szachcie**



Rys. 36 Elastyczne odprowadzenie spalin w szachcie wg B<sub>33</sub> z zależnym od powietrza w pomieszczeniu doprowadzeniem powietrza przez koncentryczną instalację powietrzno-spalinową w pomieszczeniu zainstalowania

**Maksymalne dopuszczalne długości**

GB172i-24 T120

Ø osprzętu dodatkowego [mm]	Szacht [mm]	Maksymalne długości przewodów		
		L = L <sub>1</sub> + L <sub>2</sub>	L <sub>2</sub>	L <sub>3</sub>
Poziomo: 80/125 W szachcie: 80	–	50	5	–

Tab. 39 Sztynne i elastyczne odprowadzenie spalin zgodnie z B<sub>33</sub>

**3.17 Wykorzystanie wielokrotne**

**3.17.1 Przyporządkowanie do grupy urządzeń z wykorzystaniem wielokrotnym**

GB172i-24 T120 należy do grupy urządzeń 4.



Można łączyć wspólnie tylko urządzenia, które należą do tej samej grupy. Podane maksymalne długości rur spalinowych są przykładowe. Przy odbiegających cechach systemowych wymagane jest oddzielne obliczenie wg EN13384.

**3.17.2 Podnoszenie minimalnej mocy (ogrzewanie i c.w.u.) urządzenia grzewczego**

W przypadku wykorzystania wielokrotnego i kaskady (eksploatacja w warunkach nadciśnienia) minimalną moc urządzenia grzewczego należy zwiększyć w menu serwisowym za pomocą funkcji serwisowej 5-A3:

Typ urządzenia grzewczego	Wartość standardowa [%]	Wartość zwiększona [%]
GB172i-24 T120	10	15

Tab. 40 Wartości nastawcze w przypadku wykorzystania wielokrotnego i eksploatacji w trybie kaskadowym

3.17.3 Instalacja powietrzno-spalinowa wg  $C_{(10)3x}$ 

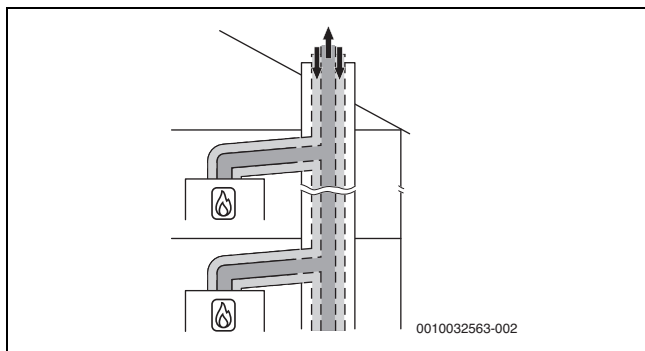
Cechy systemowe	
System	Podłączenie wielokrotne
Podłączone urządzenia	Moc urządzenia $\leq 30$ kW Podłączone urządzenia muszą należeć do tej samej grupy. Każde urządzenie jest wyposażone w zabezpieczenie przed przepływem wstecznym spalin.
Doprowadzenie powietrza do spalania	Zachodzi niezależnie od powietrza w pomieszczeniu
Warunki ciśnieniowe	Eksploatacja w warunkach nadciśnienia
Certyfikaty	Urządzenie jest podłączane do istniejącego systemu powietrzno-spalinowego. System powietrzno-spalinowy, łącznie z szachtem, jest sprawdzony i certyfikowany razem z urządzeniem.

Tab. 41  $C_{(10)3x}$ 

- ▶ Przy podłączaniu do systemu powietrzno-spalinowego, który nie został sprawdzony i certyfikowany razem z urządzeniem, należy przestrzegać krajowych przepisów i norm, w szczególności dotyczących wykonania otworów dla wylotu spalin oraz doprowadzenia powietrza do spalania.
- ▶ Przestrzegać wytycznych od producenta instalacji.
- ▶ Przestrzegać wytycznych zawartych w ogólnym dopuszczeniu dla systemu.

**Otwory kontrolne**

- ▶ Należy przestrzegać norm i przepisów krajowych.

Rys. 37 Wykorzystanie wielokrotne wg  $C_{(10)3x}$  z koncentryczną instalacją powietrzno-spalinową w pomieszczeniu zainstalowania3.17.4 Instalacja powietrzno-spalinowa wg  $C_{(12)3x}$ 

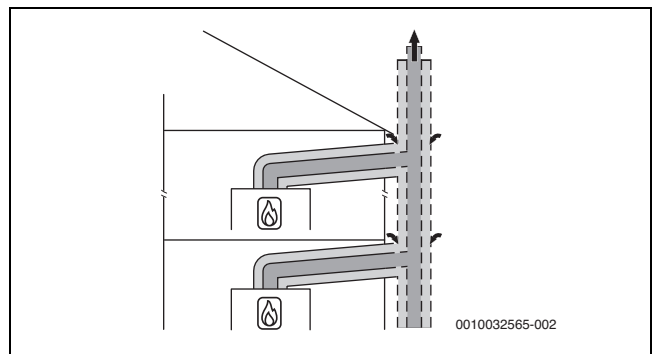
Cechy systemowe	
System	Podłączenie wielokrotne
Podłączone urządzenia	Moc urządzenia $\leq 30$ kW Podłączone urządzenia muszą należeć do tej samej grupy. Każde urządzenie jest wyposażone w zabezpieczenie przed przepływem wstecznym spalin.
Doprowadzenie powietrza do spalania	Zachodzi niezależnie od powietrza w pomieszczeniu
Warunki ciśnieniowe	Eksploatacja w warunkach nadciśnienia
Otwory dla wylotu spalin i wlotu powietrza	Otwory dla wylotu spalin i wlotu powietrza leżą w różnych zakresach ciśnień.
Certyfikaty	Urządzenie jest podłączane do istniejącego systemu powietrzno-spalinowego. System powietrzno-spalinowy w pomieszczeniu zainstalowania jest sprawdzony i certyfikowany razem z urządzeniem.

Tab. 42  $C_{(12)3x}$ 

- ▶ Przy podłączaniu do systemu powietrzno-spalinowego, który nie został sprawdzony i certyfikowany razem z urządzeniem, należy przestrzegać krajowych przepisów i norm, w szczególności dotyczących wykonania otworów dla wylotu spalin oraz doprowadzenia powietrza do spalania.
- ▶ Przestrzegać wytycznych od producenta instalacji.
- ▶ Przestrzegać wytycznych zawartych w ogólnym dopuszczeniu dla systemu.

**Otwory kontrolne**

- ▶ Należy przestrzegać norm i przepisów krajowych.

Rys. 38 Wykorzystanie wielokrotne wg  $C_{(12)3x}$  z koncentryczną instalacją powietrzno-spalinową w pomieszczeniu zainstalowania

### 3.17.5 Instalacja powietrzno-spalinowa wg C<sub>(14)3x</sub>

Cechy systemowe	
System	Podłączenie wielokrotne
Podłączone urządzenia	Moc urządzenia ≤ 30 kW Podłączone urządzenia muszą należeć do tej samej grupy. Każde urządzenie jest wyposażone w zabezpieczenie przed przepływem wstecznym spalin.
Doprowadzenie powietrza do spalania	Zachodzi przez szacht, niezależnie od powietrza w pomieszczeniu
Warunki ciśnieniowe	Eksploatacja w warunkach nadciśnienia
Wylot spalin/wlot powietrza	Otwory wylotu spalin i wlotu powietrza leżą w tym samym zakresie ciśnienia i muszą być rozmieszczone wewnątrz kwadratu: moc urządzenia ≤70 kW: 50 × 50 cm, moc urządzenia ≥70 kW: 100 × 100 cm
Certyfikaty	Cały system powietrzno-spalinowy jest sprawdzony i certyfikowany razem z urządzeniem.

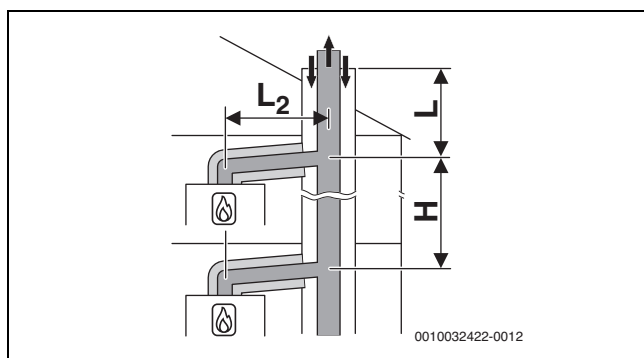
Tab. 43 C<sub>(14)3(x)</sub>

#### Otwory kontrolne

- ▶ Należy przestrzegać norm i przepisów krajowych.

Środki w przypadku wykorzystania istniejącego szachtu	
Czyszczenie mechaniczne	Wymagane
Uszczelnienie powierzchni	Jeśli instalacja była wcześniej używana jako system powietrzno-spalinowy dla oleju lub paliwa stałego, należy uszczelnić powierzchnię, aby zapobiec przechodzeniu oparów z pozostałości w murze (np. siarki) do powietrza do spalania.

Tab. 44 C<sub>(14)3x</sub>



Rys. 39 Wykorzystanie wielokrotne wg C<sub>(14)3x</sub> ze wspólnym sztywnym odprowadzeniem spalin i koncentryczną instalacją powietrzno-spalinową w pomieszczeniu zainstalowania

[L<sub>2</sub>] ≤ 1,4 m  
[H] 0–3,5 m

#### Trzy urządzenia

W pomieszczeniu zainstalowania: instalacja powietrzno-spalinowa Ø 80/125 mm

W szachcie: sztywne odprowadzenie spalin Ø 80 mm

Urządzenia	Szacht [mm]	L [m] dla grup od 1 do 5				
		1	2	3	4	5
2	□ 120 × 120 ○ 140	10	6	10	6	–
3	□ 120 × 120 ○ 140	8	–	–	–	–

Tab. 45 Maksymalna długość L ponad najwyższe urządzenie

#### Pięć urządzeń

W pomieszczeniu zainstalowania: instalacja powietrzno-spalinowa Ø 80/125 mm

W szachcie: sztywne odprowadzenie spalin Ø 110 mm

Urządzenia	Szacht [mm]	Długość L [m] dla grup od 1 do 5				
		1	2	3	4	5
2	□ 140 × 200 ○ 185	10	10	10	10	–
3	□ 140 × 200 ○ 185	10	10	10	10	–
4	□ 140 × 200 ○ 185	10	6	10	2	–
5	□ 140 × 200 ○ 185	10	–	–	–	–
2	□ 200 × 200 ○ 225	10	10	10	10	–
3	□ 200 × 200 ○ 225	10	10	10	10	–
4	□ 200 × 200 ○ 225	10	10	10	2	–
5	□ 200 × 200 ○ 225	10	3	–	–	–

Tab. 46 Maksymalna długość L ponad najwyższe urządzenie

**Osiem urządzeń**

W pomieszczeniu zainstalowania: instalacja powietrzno-spalinowa  $\emptyset$  80/125 mm

W szachcie: sztywne odprowadzenie spalin  $\emptyset$  125 mm

Urządzenia	Szacht [mm]	L [m] dla grup od 1 do 5				
		1	2	3	4	5
3	□ 200 × 200 ○ 225	10	10	10	10	-
4	□ 200 × 200 ○ 225	10	10	10	10	-
5	□ 200 × 200 ○ 225	10	10	10		-
6	□ 200 × 200 ○ 225	10	4	-	-	-
7	□ 200 × 200 ○ 225	10	-	-	-	-
8	□ 200 × 200 ○ 225	6	-	-	-	-
3	□ 225 × 225 ○ 250	10	10	10	10	-
4	□ 225 × 225 ○ 250	10	10	10	10	-
5	□ 225 × 225 ○ 250	10	10	10	7	-
6	□ 225 × 225 ○ 250	10	7	3	-	-
7	□ 225 × 225 ○ 250	10	-	-	-	-
8	□ 225 × 225 ○ 250	7	-	-	-	-

Tab. 47 Maksymalna długość L ponad najwyższe urządzenie

**Dziesięć urządzeń**

W pomieszczeniu zainstalowania: instalacja powietrzno-spalinowa  $\emptyset$  80/125 mm

W szachcie: sztywne odprowadzenie spalin  $\emptyset$  160 mm

Urządzenia	Szacht [mm]	L [m] dla grup od 1 do 5				
		1	2	3	4	5
3	□ 225 × 225 ○ 250	10	10	10	10	-
4	□ 225 × 225 ○ 250	10	10	10	10	-
5	□ 225 × 225 ○ 250	10	10	10	10	-
6	□ 225 × 225 ○ 250	10	10	10	10	-
7	□ 225 × 225 ○ 250	10	10	9	5	-
8	□ 225 × 225 ○ 250	10	6	3	-	-
9	□ 225 × 225 ○ 250	10	-	-	-	-
10	□ 225 × 225 ○ 250	10	-	-	-	-
3	□ 250 × 250 ○ 285	10	10	10	10	-
4	□ 250 × 250 ○ 285	10	10	10	10	-
5	□ 250 × 250 ○ 285	10	10	10	10	-
6	□ 250 × 250 ○ 285	10	10	10	10	-
7	□ 250 × 250 ○ 285	10	10	10	10	-
8	□ 250 × 250 ○ 285	10	10	10	6	-
9	□ 250 × 250 ○ 285	10	9	6	2	-
10	□ 250 × 250 ○ 285	10	3	-	-	-

Tab. 48 Maksymalna długość L ponad najwyższe urządzenie

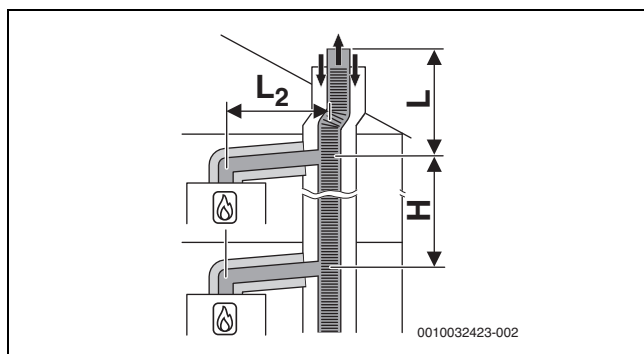
**Dziesięć urządzeń**

W pomieszczeniu zainstalowania: instalacja powietrzno-spalinowa  $\emptyset$  80/125 mm

W szachcie: sztywne odprowadzenie spalin  $\emptyset$  200 mm

Urządzenia	Szacht [mm]	L [m] dla grup od 1 do 5				
		1	2	3	4	5
3	□ 250 × 250 ○ 285	10	10	10	10	-
4	□ 250 × 250 ○ 285	10	10	10	10	-
5	□ 250 × 250 ○ 285	10	10	10	10	-
6	□ 250 × 250 ○ 285	10	10	10	10	-
7	□ 250 × 250 ○ 285	10	10	10	10	-
8	□ 250 × 250 ○ 285	10	10	10	6	-
9	□ 250 × 250 ○ 285	10	7	2	-	-
10	□ 250 × 250 ○ 285	10	2	-	-	-
3	□ 300 × 300 ○ 350	10	10	10	10	-
4	□ 300 × 300 ○ 350	10	10	10	10	-
5	□ 300 × 300 ○ 350	10	10	10	10	-
6	□ 300 × 300 ○ 350	10	10	10	10	-
7	□ 300 × 300 ○ 350	10	10	10	10	-
8	□ 300 × 300 ○ 350	10	10	10	10	-
9	□ 300 × 300 ○ 350	10	10	10	10	-
10	□ 300 × 300 ○ 350	10	10	10	10	-

Tab. 49 Maksymalna długość L ponad najwyższe urządzenie



Rys. 40 Wykorzystanie wielokrotne wg  $C_{(14)3x}$  ze wspólnym elastycznym odprowadzeniem spalin i koncentryczną instalacją powietrzno-spalinową w pomieszczeniu zainstalowania

[L<sub>2</sub>] ≤ 1,4 m  
[H] 0–3,5 m

**Pięć urządzeń**

W pomieszczeniu zainstalowania: instalacja powietrzno-spalinowa  $\emptyset$  80/125 mm

W szachcie: elastyczne odprowadzenie spalin  $\emptyset$  110 mm

Urządzenia	Szacht [mm]	Długość L [m] dla grup od 1 do 5				
		1	2	3	4	5
2	□ 140 × 200 ○ 185	10	10	10	10	-
3	□ 140 × 200 ○ 185	10	10	10	6	-
4	□ 140 × 200 ○ 185	10	3	4	-	-
5	□ 140 × 200 ○ 185	8	-	-	-	-
2	□ 200 × 200 ○ 225	10	10	10	10	-
3	□ 200 × 200 ○ 225	10	10	10	6	-
4	□ 200 × 200 ○ 225	10	6	4	-	-
5	□ 200 × 200 ○ 225	10	-	-	-	-

Tab. 50 Maksymalna długość L ponad najwyższe urządzenie

**4 Przepisy dot. instalacji gazowych**

Podczas montażu i użytkowania produktu należy przestrzegać wszelkich obowiązujących przepisów krajowych i lokalnych, przepisów technicznych oraz dyrektyw.

Dokument 6720807972 zawiera informacje dotyczące obowiązujących przepisów. W celu zapoznania się z informacjami możliwe jest wyszukanie dokumentu na naszej stronie internetowej. Adres strony internetowej znajduje się na odwrocie niniejszej instrukcji.

## 5 Wymagane warunki montażu

### 5.1 Wskazówki ogólne

- ▶ Przed montażem należy uzyskać zezwolenia przedsiębiorstwa gazowniczego oraz kominiarza.
- ▶ Otwarte instalacje ogrzewcze należy przebudować na instalacje zamknięte.
- ▶ Aby uniknąć tworzenia się gazów, nie należy używać ocynkowanych grzejników i rurociągów.
- ▶ Jeżeli nadzór budowlany będzie wymagał urządzenia do neutralizacji: użyć urządzenia do neutralizacji Buderus (osprzęt dodatkowy).
- ▶ W przypadku gazu płynnego: zamontować regulator ciśnienia z zaworem bezpieczeństwa.

### 5.2 Wymagania w stosunku do pomieszczenia zainstalowania



#### NIEBEZPIECZEŃSTWO

#### Zagrożenie życia wskutek wybuchu!

Zwiększone lub utrzymujące się stężenie amoniaku może prowadzić do powstania korozji naprężeniowej elementów mosiężnych (np. zaworów gazowych, nakrętek złączkowych). W następstwie tego powstaje niebezpieczeństwo wybuchu wskutek ulatniania się gazu.

- ▶ Nie stosować urządzeń gazowych w pomieszczeniach ze zwiększonym lub utrzymującym się stężeniem amoniaku (np. stajnie dla bydła lub magazyny nawozów).
- ▶ Jeśli kontakt z amoniakiem jest nieunikniony: upewnić się, że nie zamontowano żadnych części mosiężnych.

#### Przepisy dotyczące pomieszczenia zainstalowania

- ▶ Przestrzegać przepisów krajowych.
- ▶ Stosować się do instrukcji montażu osprzętu spalinowego w kwestii minimalnych wymiarów montażowych.

#### Powietrze do spalania

Aby uniknąć korozji, powietrze do spalania musi być wolne od substancji agresywnych.

Za sprzyjające korozji uważa się halogenowęglowodory zawierające związki chloru lub fluoru. Substancje te mogą być zawarte w rozpuszczalnikach, farbach, klejach, gazach wytłaczających i środkach czyszczących używanych w gospodarstwie domowym (→ tab. 51).

Źródła przemysłowe	
Czyszczenie chemiczne	Trójchloroetylen (TRI), tetrachloroetylen, halogenoalkany
Kąpiele odtłuszczające	Perchloroetylen, trójchloroetylen, metylochloform
Drukarnie	Trójchloroetylen
Salony fryzjerskie	Aerozole, węglowodory zawierające fluor i chlor (freon)
Źródła w gospodarstwie domowym	
Środki czyszczące i odtłuszczające	Perchloroetylen, metylochloform, trójchloroetylen, chlorek metylenu, tetrachlorometan, kwas solny
Pomieszczenia dla hobbystów	
Rozpuszczalniki i rozcieńczalniki	Różne węglowodory zawierające chlor
Aerozole	Węglowodory chlorofluorowe (freony)

Tab. 51 Substancje sprzyjające korozji

### Środki bezpieczeństwa w przypadku łatwopalnych materiałów budowlanych

Maksymalna temperatura powierzchni urządzenia nie przekracza 85 °C. Nie są wymagane żadne szczególne środki bezpieczeństwa dla materiałów łatwopalnych i mebli. Przestrzegać przepisów krajowych.

### 5.3 Ogrzewanie

#### Grawitacyjne instalacje ogrzewcze

- ▶ Kocioł połączyć za pomocą sprzęgła hydraulicznego z odmulaczem do istniejącej sieci rurowej.

#### Ogrzewania podłogowe

- ▶ Przestrzegać dopuszczalnych temperatur zasilania dla instalacji ogrzewania podłogowego.
- ▶ W przypadku stosowania przewodów z tworzyw sztucznych używać tylko przewodów z warstwą antydyfuzyjną lub wykonać separację systemu przez wymiennik ciepła.

#### Wymiarowanie przewodu gazowego

- ▶ Na tabliczce znamionowej sprawdzić oznaczenie kraju przeznaczenia oraz przystosowanie do rodzaju gazu dostarczanego z przedsiębiorstwa gazowniczego (→ rozdział 2.5, str. 7).
- ▶ **Uwzględnić maksymalną znamionową moc cieplną ogrzewania lub przygotowania c.w.u zgodnie z danymi technicznymi.**
- ▶ Określić średnicę nominalną doprowadzenia gazu.
- ▶ W przypadku gazu płynnego: W celu ochrony urządzenia przed zbyt wysokim ciśnieniem zamontować regulator ciśnienia z zaworem bezpieczeństwa.

#### Stosowanie regulatora sterującego wg temperatury pomieszczenia

- ▶ Nie montować zaworu termostatycznego na grzejniku w pomieszczeniu wiodącym.

### 5.4 Przygotowanie c.w.u.

#### 5.4.1 Montaż przewodów rurowych wody użytkowej

Podczas montażu przewodów rurowych wody użytkowej należy przestrzegać krajowych przepisów i norm.

- ▶ Zwracać uwagę na stosowane materiały.
- ▶ Unikać ryzyka korozji galwanicznej.

#### 5.4.2 Wymiarowanie przewodów cyrkulacyjnych

W przypadku domków jedno- do czteropokojowych można zrezygnować z obszernych wycień, jeżeli zachowane są następujące warunki:

- przewody cyrkulacyjne, pojedyncze i zbiorcze o średnicy wewnętrznej minimum 10 mm
- pompa cyrkulacyjna o średnicy DN 15 o wydajności maks. 200 l/h i ciśnieniu podnoszenia 100 mbar
- długość rur c.w.u. maks. 30 m
- długość rury cyrkulacyjnej maks. 20 m
- Spadek temperatury nie może przekroczyć 5 K.



Aby umożliwić zachowanie tych parametrów w prosty sposób:

- ▶ Zamontować zawór regulacyjny z termometrem.



Aby zaoszczędzić energię elektryczną i termiczną, nie należy uruchamiać pompy cyrkulacyjnej w trybie pracy ciągłej.

## 5.5 Woda do napełniania i uzupełniania

### Jakość wody grzejnej

Jakość wody do napełniania i uzupełniania jest istotnym czynnikiem podniesienia ekonomiczności, bezpieczeństwa działania, żywotności i gotowości do pracy instalacji ogrzewczej.

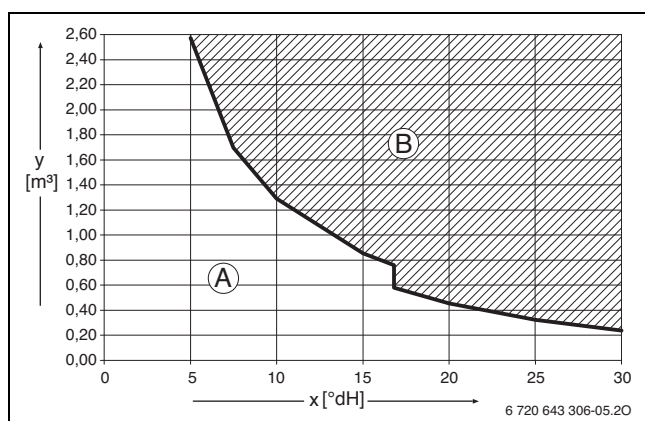
#### WSKAZÓWKA

**Użycie nieodpowiedniej wody, środka przeciwko zamarzaniu lub nieodpowiednich dodatków do wody grzejnej może prowadzić do uszkodzenia wymiennika ciepła oraz zakłóceń w dostawie ciepła bądź dostawie c.w.u.!**

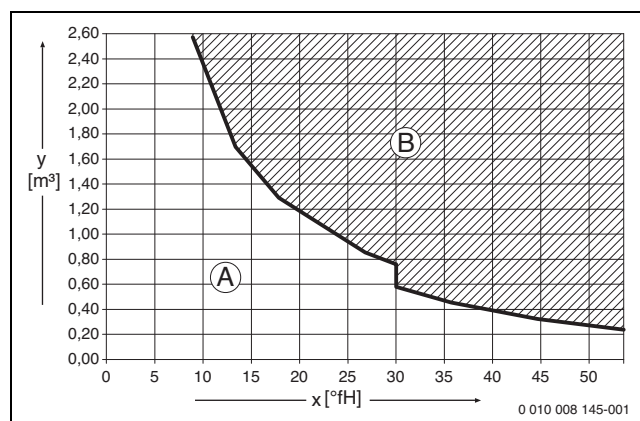
Nieodpowiednia lub zanieczyszczona woda może prowadzić do tworzenia się mułu, korozji oraz powstawania kamienia kotłowego. Użycie nieodpowiednich środków zapobiegających zamarzaniu lub dodatków do wody grzewczej (inhibitorów lub środków antykorozyjnych) może spowodować uszkodzenie wymiennika ciepła lub instalacji ogrzewczej.

- ▶ Przed napełnieniem instalacji ogrzewczej należy ją przepłukać.
- ▶ Instalację ogrzewczą napełniać wyłącznie wodą wodociągową.
- ▶ Nie napełniać instalacji wodą ze studni ani wodą gruntową.
- ▶ Uzdátnić wodę do napełnienia i uzupełniania zgodnie z poniższymi wskazówkami.
- ▶ Stosować wyłącznie dopuszczone środki ochrony przed zamarzaniem.
- ▶ Dodatki do wody grzejnej, np. środek antykorozyjny, można stosować wyłącznie wówczas, jeśli zgodnie z zaświadczeniem producenta nadaje się on do użycia w wymiennikach ciepła z materiałów aluminiowych i przy innych materiałach, z których wykonana jest instalacja ogrzewcza.
- ▶ Środka ochrony przed zamarzaniem i dodatku do wody grzejnej zawsze używać zgodnie z zaleceniami ich producenta, m.in. dotyczącymi minimalnego stężenia środka.
- ▶ Uwzględnić zalecenia producenta środka przeciw zamarzaniu i dodatku do wody grzejnej dotyczące regularnych kontroli i działań korekcyjnych.

### Uzdátnienie wody



Rys. 41 Wymagania dotyczące wody do napełniania i uzupełniania w  $^{\circ}\text{dH}$  do urządzeń o mocy  $< 50 \text{ kW}$



Rys. 42 Wymagania dotyczące wody do napełniania i uzupełniania w  $^{\circ}\text{fH}$  do urządzeń o mocy  $< 50 \text{ kW}$

- x Całkowita twardość
- y Maksymalna ilość wody zużywana przez cały okres eksploatacji kotła, w  $\text{m}^3$
- A Można stosować nieuzdatnioną wodę wodociągową.
- B Stosować całkowicie zdeminielizowaną wodę do napełnienia i uzupełniania, o przewodności  $\leq 10 \mu\text{S/cm}$ .

Aby wystarczająco uzdatnić wodę, należy całkowicie zdeminielizować wodę do napełniania i uzupełniania instalacji o przewodności  $\leq 10$  mikrosiemensów/cm ( $\leq 10 \mu\text{S/cm}$ ). Zamiast procesu uzdatniania wody można także zastosować rozdzielanie systemu bezpośrednio za źródłem ciepła, za pomocą wymiennika ciepła.

W celu uzyskania dalszych informacji dotyczących uzdatniania wody należy zwrócić się do producenta. Dane kontaktowe znajdują się na tylnej okładce niniejszej instrukcji obsługi.

### Środki przeciw zamarzaniu



Dokument 6 720 841 872 zawiera listę dozwolonych środków przeciw zamarzaniu. W celu zapoznania się z informacjami możliwe jest wyszukanie dokumentu na naszej stronie internetowej. Adres strony internetowej znajduje się na odwrocie niniejszej instrukcji.

### Dodatki do wody grzejnej

Stosowanie dodatków do wody grzewczej, np. środka antykorozyjnego, konieczne jest tylko w wypadku regularnego wprowadzania tlenu do instalacji, któremu nie można zapobiec w inny sposób.



Dodanie do wody grzejnej środków uszczelniających może prowadzić do powstawania osadów w wymienniku ciepła. Dlatego nie zaleca się ich stosowania.

## 6 Instalacja

### 6.1 Wskazówki bezpieczeństwa

#### ⚠ Zagrożenie życia wskutek wybuchu!

Ulatniający się gaz może doprowadzić do wybuchu.


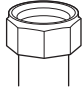
- ▶ Przed przystąpieniem do wykonywania prac na elementach instalacji gazowej zamknąć zawór gazowy.
- ▶ Zużyte uszczelki należy wymienić na nowe.
- ▶ Po wykonaniu prac na elementach instalacji gazowej przeprowadzić kontrolę szczelności.

#### ⚠ Niebezpieczeństwo utraty życia wskutek zaccadzenia!

Ulatniające się spaliny mogą spowodować zatrucie.

- ▶ Po wykonaniu prac na elementach instalacji odprowadzania spalin przeprowadzić kontrolę szczelności.

#### ⚠ Przestrzegać momentów dokręcenia!


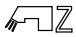





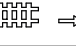


		G 1/2"	Nm 20 (+10/-0)
		G 3/4"	Nm 30 (+10/-0)
		G 1"	Nm 40 (+20/-0)

Tab. 52 Standardowe momenty dokręcenia

Inne momenty dokręcenia podano w poszczególnych przypadkach.

### 6.2 Objaśnienie symboli

W instrukcji i na urządzeniu zastosowano różne symbole.

Symbol oznaczający	Instrukcja	Urządzenie
Cyrkulacja		
Gaz		GAS
Woda zimna		
Zasilanie instalacji grzewczej		
Powrót z instalacji grzewczej		
C.w.u.		

Tab. 53 Różne symbole w instrukcji i na urządzeniu

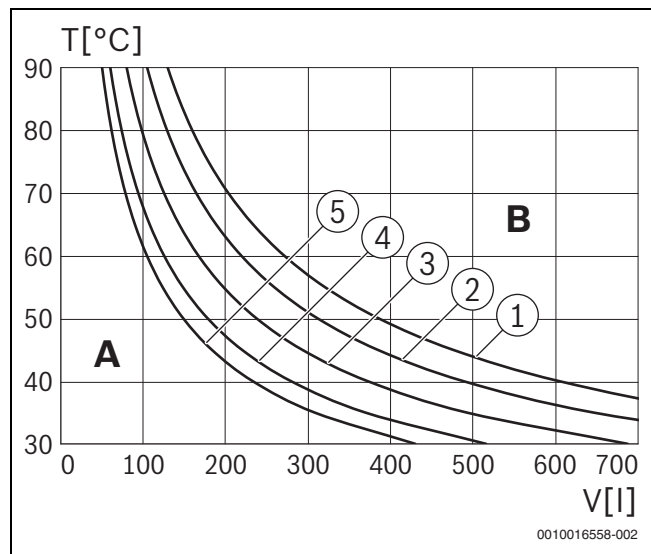
### 6.3 Kontrola wielkości naczynia wzbiorczego

#### Krzywe charakterystyki naczynia wzbiorczego (12 l)

Poniższy wykres umożliwia oszacowanie, czy wbudowane naczynie wzbiorcze ma wystarczającą wielkość lub czy konieczne będzie zastosowanie dodatkowego naczynia wzbiorczego (nie dotyczy ogrzewania podłogowego).

Dla przedstawionych krzywych charakterystyki uwzględniono następujące wartości:

- 1% zładu wody w naczyniu wzbiorczym lub 20% pojemności znamionowej naczynia wzbiorczego
- Robocza różnica ciśnień na zaworze bezpieczeństwa wynosi 0,5 bary
- Ciśnienie wstępne naczynia wzbiorczego odpowiada statycznej wysokości instalacji ponad urządzeniem grzewczym.
- Maksymalne ciśnienie robocze: 3 bary



Rys. 43 Krzywe charakterystyki naczynia wzbiorczego (12 l)

- [1] Ciśnienie wstępne 0,5 bar
- [2] Ciśnienie wstępne 0,75 bar (ustawienie podstawowe)
- [3] Ciśnienie wstępne 1,0 bar
- [4] Ciśnienie wstępne 1,2 bar
- [5] Ciśnienie wstępne 1,3 bar

A Zakres roboczy naczynia wzbiorczego

B Wymagane zastosowanie dodatkowego naczynia wzbiorczego

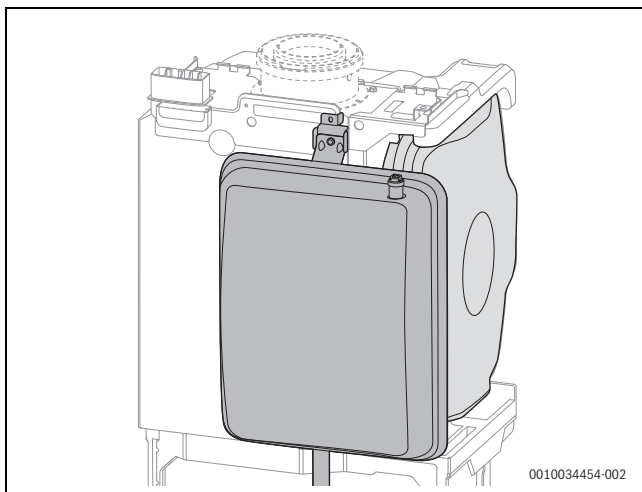
T Temperatura zasilania

V Pojemność instalacji w litrach

- ▶ W zakresie granicznym: ustalić dokładną wielkość naczynia zgodnie z odpowiednimi przepisami krajowymi.
- ▶ Jeżeli punkt przecięcia znajduje się po prawej stronie krzywej: zainstalować dodatkowe naczynie wzbiorcze.

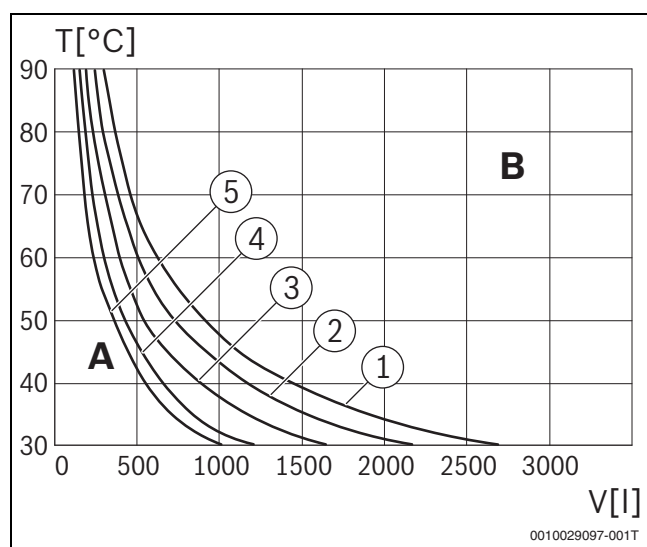


### Krzywe charakterystyki naczynia zbiorczego (12 l) z dodatkowym naczyniem zbiorczym (17 l) (osprzęt dodatkowy EV 17)



Rys. 44 2 naczynia zbiorcze zamontowane w urządzeniu

Warunek: W obu naczyniach zbiorczych ustawiono taką samą wartość ciśnienia wstępnego.



Rys. 45 Krzywe charakterystyki naczynia zbiorczego (29 l)

- [1] Ciśnienie wstępne 0,5 bar
- [2] Ciśnienie wstępne 0,75 bar (ustawienie podstawowe)
- [3] Ciśnienie wstępne 1,0 bar
- [4] Ciśnienie wstępne 1,2 bar
- [5] Ciśnienie wstępne 1,3 bar

- A Zakres roboczy naczynia zbiorczego
- B Wymagane zastosowanie dodatkowego naczynia zbiorczego
- T Temperatura zasilania
- V Pojemność instalacji w litrach

- ▶ W zakresie granicznym: ustalić dokładną wielkość naczynia zgodnie z odpowiednimi przepisami krajowymi.
- ▶ Jeżeli punkt przecięcia znajduje się po prawej stronie krzywej: zainstalować dodatkowe naczynie zbiorcze.

### 6.4 Przygotowanie do montażu urządzenia

- ▶ Zdjąć opakowanie, zwracając przy tym uwagę na umieszczone na nim wskazówki.

#### WSKAZÓWKA

#### Szkody materialne wskutek zastosowania niewłaściwego rodzaju gazu!

Zastosowanie niewłaściwego rodzaju gazu może prowadzić do utraty mocy, nieprawidłowego działania, usterek, szkód ekologicznych i uszkodzenia instalacji.

- ▶ Upewnić się, że zastosowany rodzaj gazu jest zgodny z danymi na tabliczce znamionowej.
  - ▶ Uruchamiać palnik wyłącznie z podanym rodzajem gazu.
- 
- ▶ Upewnić się, że podany na tabliczce znamionowej kraj przeznaczenia jest zgodny z miejscem zainstalowania.

### 6.5 Montaż

Nie przewidziano konkretnej kolejności przeprowadzania kompletnego montażu z zasobnikiem, kotłem kondensacyjnym i osprzętem dodatkowym.

W niniejszym rozdziale opisano następujący przebieg montażu:

- Ustawić zasobnik w miejscu tymczasowym, łatwo dostępnym z każdej strony.
- Zamontować i podłączyć kocioł kondensacyjny.
- Zamontować i podłączyć osprzęt dodatkowy.
- Po zakończeniu montażu całe urządzenie przetransportować na docelowe miejsce zainstalowania.



Śruba w adapterze instalacji spalinowej zabezpiecza rurę koncentryczną w adapterze.



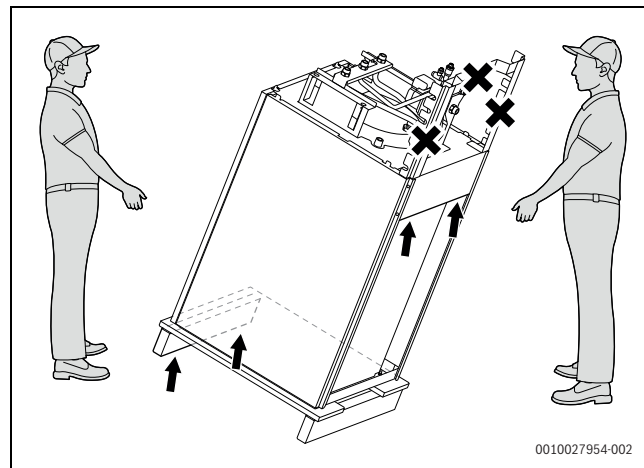
Montaż zestawu przyłączeniowego jest łatwiejszy, gdy urządzenie dopiero potem jest umieszczane na zasobniku.

#### 6.5.1 Ustawianie podgrzewacza

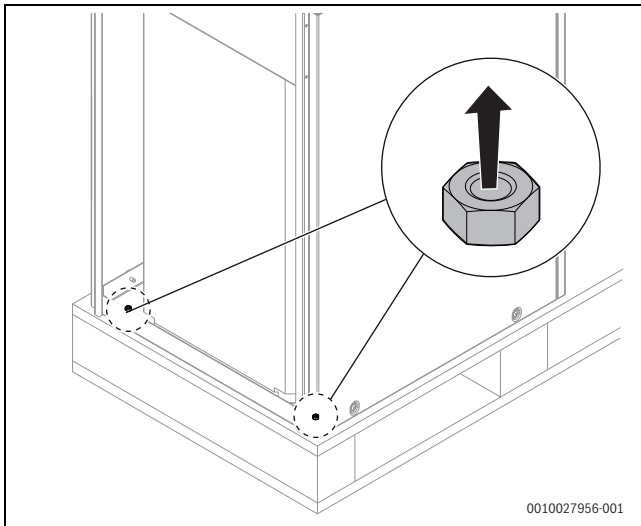


Nie wolno podnosić zasobnika za płytę przyłączeniową.

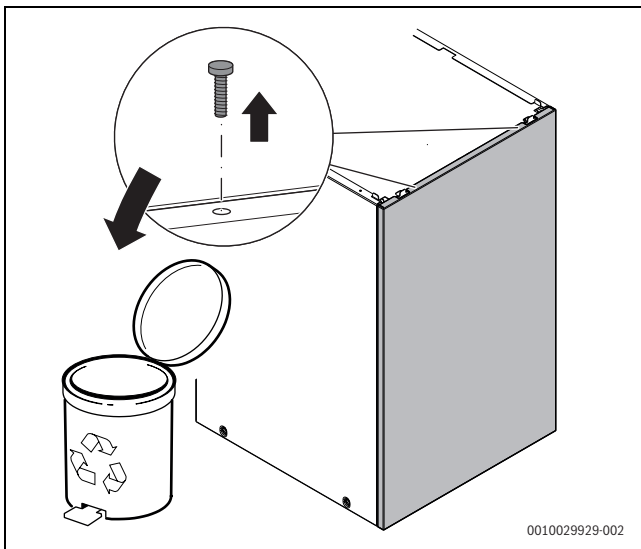
- ▶ Przestrzegać informacji na naklejkach na zasobniku.



Rys. 46 Transport zasobnika



Rys. 47 Usunięcie zabezpieczenia transportowego na dole w tylnej części zasobnika



Rys. 48 Usunięcie zabezpieczenia transportowego z przedniej części obudowy zasobnika

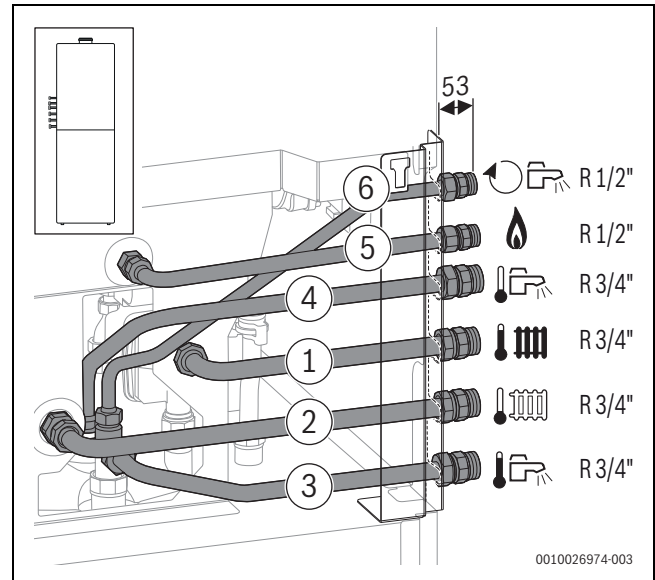
### 6.5.2 Montaż urządzenia



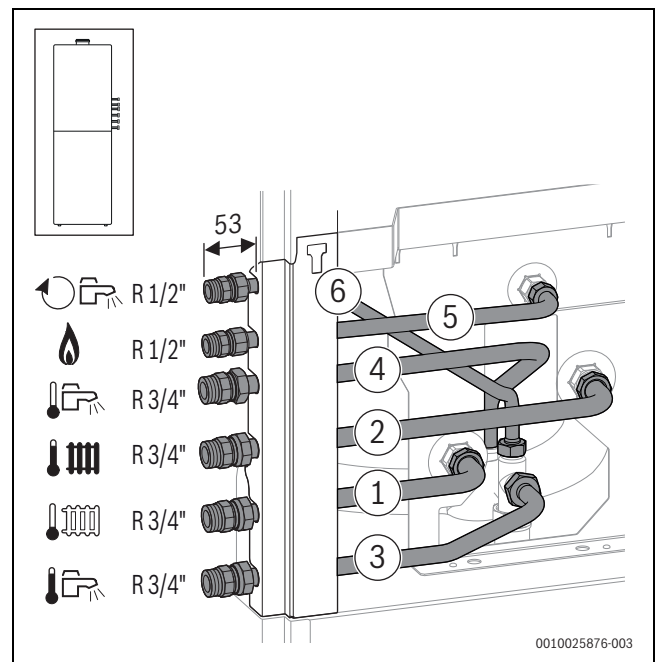
2 pozostałe śruby służą do zamocowania części bocznych obudowy po zakończeniu montażu.

Poziomy lub pionowy zestaw przyłączyowy można zamontować przed lub po montażu urządzenia.

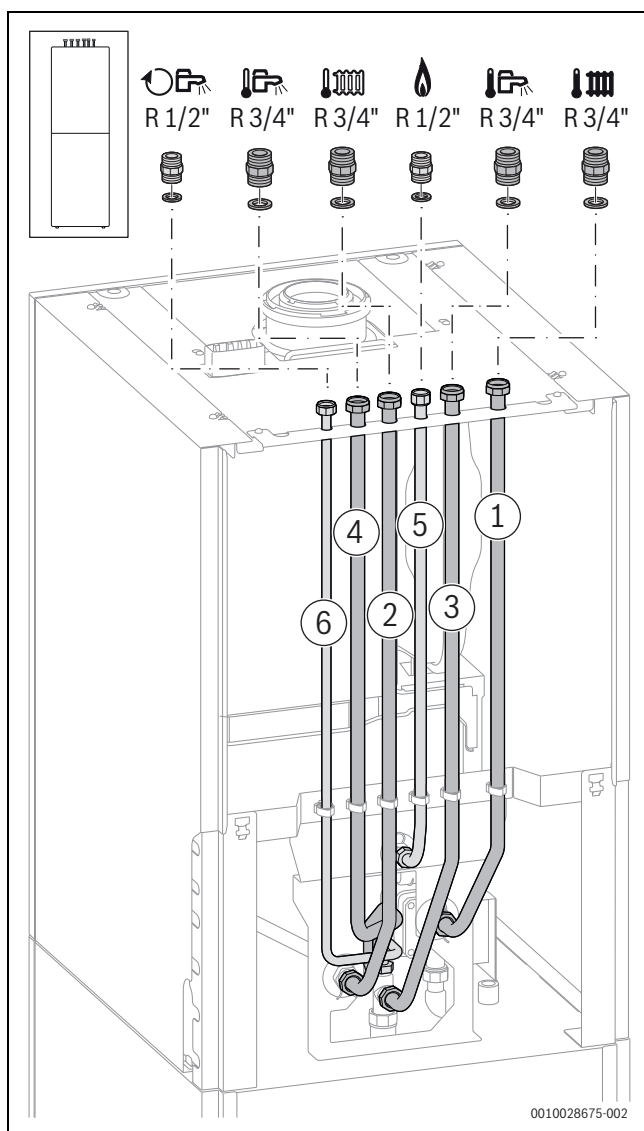
- Poziomy zestaw przyłączyowy (osprzęt dodatkowy CS 10)
- Pionowy zestaw przyłączyowy (osprzęt dodatkowy CS 33)



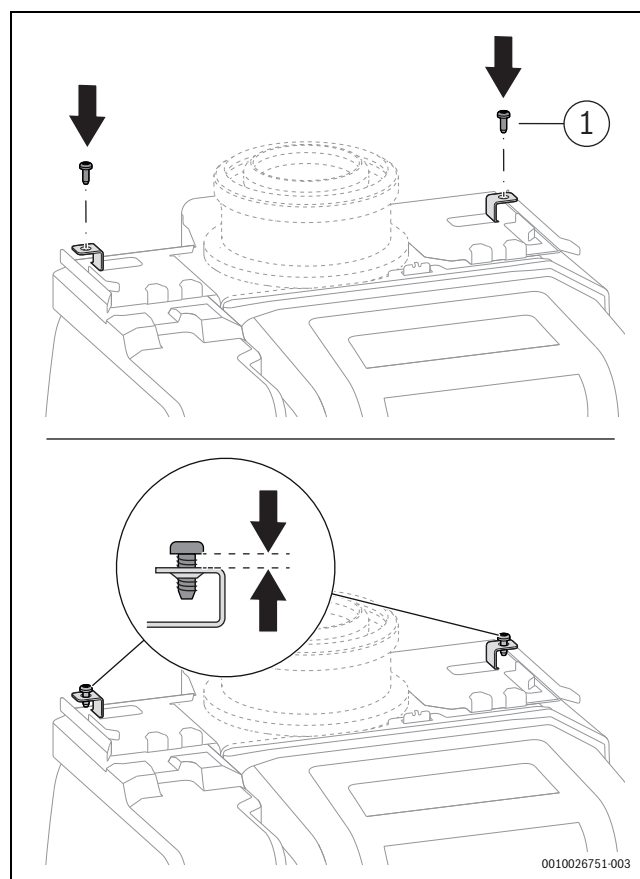
Rys. 49 Osprzęt dodatkowy CS 10 zamontowany z lewej strony



Rys. 50 Osprzęt dodatkowy CS 10 zamontowany z prawej strony

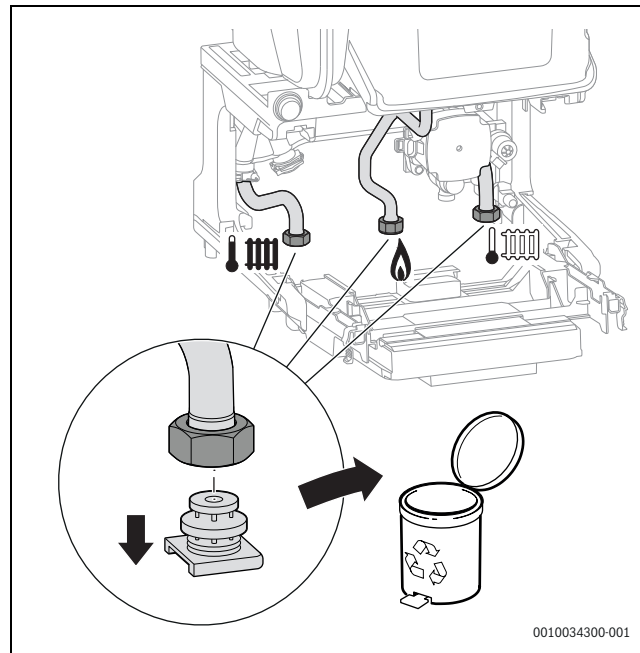


Rys. 51 Osprzęt dodatkowy CS 33 po zamontowaniu

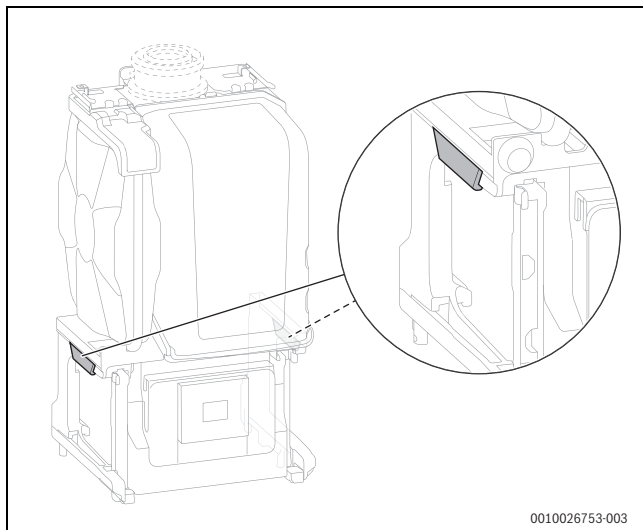


Rys. 52 Luźno wkręcanie śrub w górnej części obudowy

[1] 4,8 × 13



Rys. 53 Zdejmowanie korka z zasilania instalacji grzewczej, przewodu gazowego, powrotu instalacji grzewczej



0010026753-003

Rys. 54 Podnoszenie urządzenia w miejscach zaznaczonych na szaro i transport do zasobnika

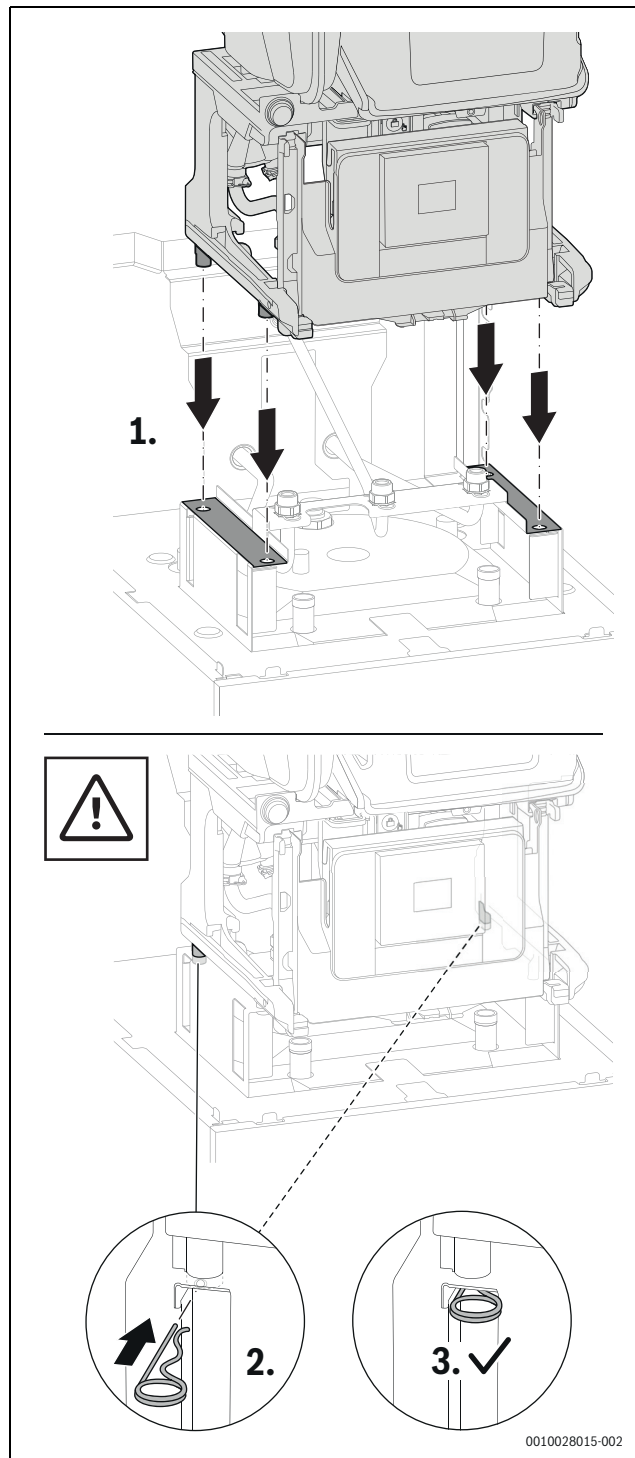


### OSTRZEŻENIE

**Niebezpieczeństwo odniesienia obrażeń wskutek upadku urządzenia!**

Podczas dalszego montażu niezabezpieczone urządzenie może upaść.

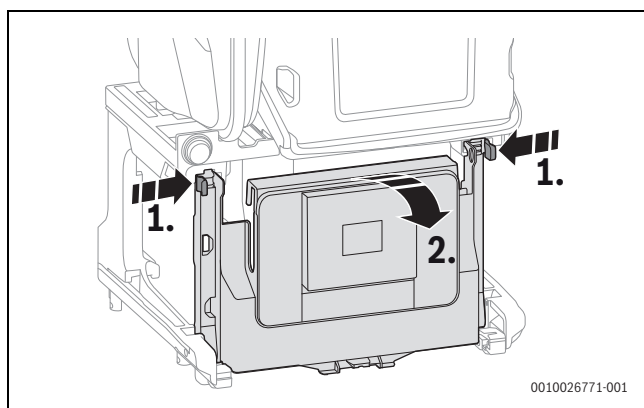
► Dostarczonymi zawleczkami zabezpieczyć urządzenie na zasobniku.



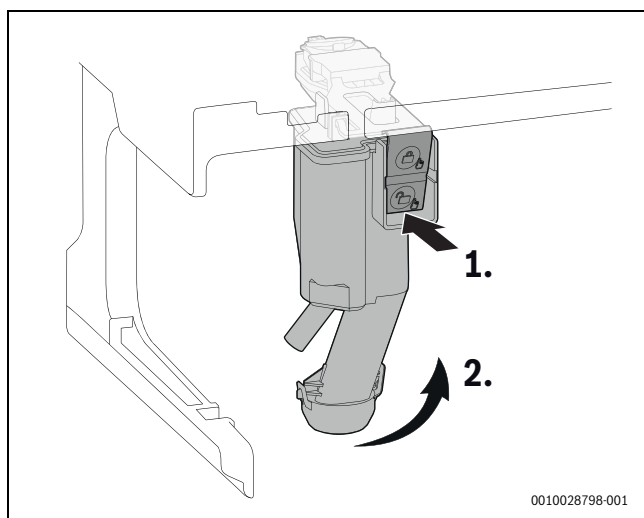
0010028015-002

Rys. 55 Ułożyć urządzenie na zasobniku i zabezpieczyć dwoma zawleczkami

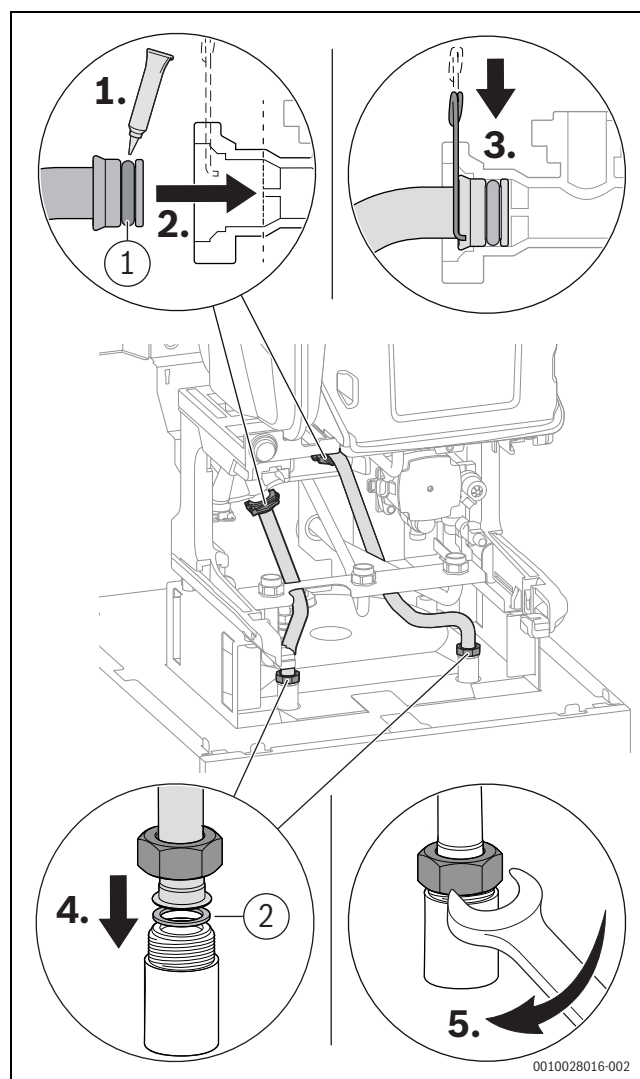
## 6.5.3 Wykonywanie połączeń rurowych w urządzeniu



Rys. 56 Opuszczanie klapy sterownika

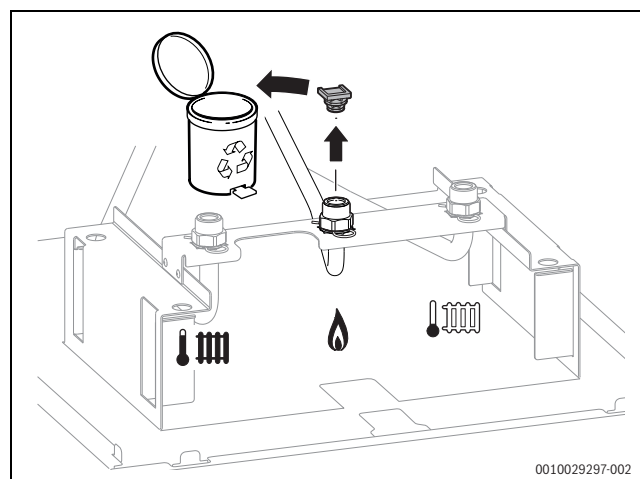


Rys. 57 Wymywanie syfonu kondensatu

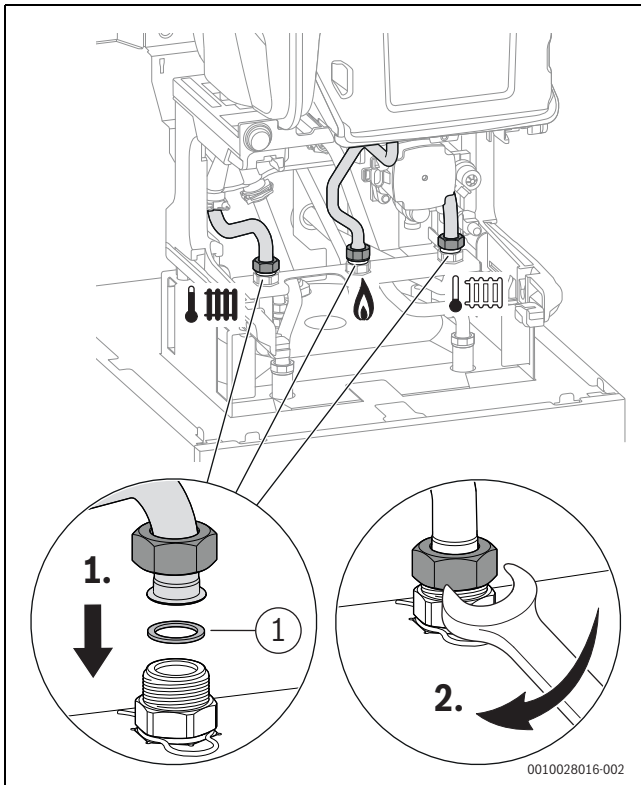


Rys. 58 Podłączanie rury zasilania i powrotu do zasobnika z węzownicą

- [1] 17 × 4
- [2] 23,9 × 17,2 × 1,5

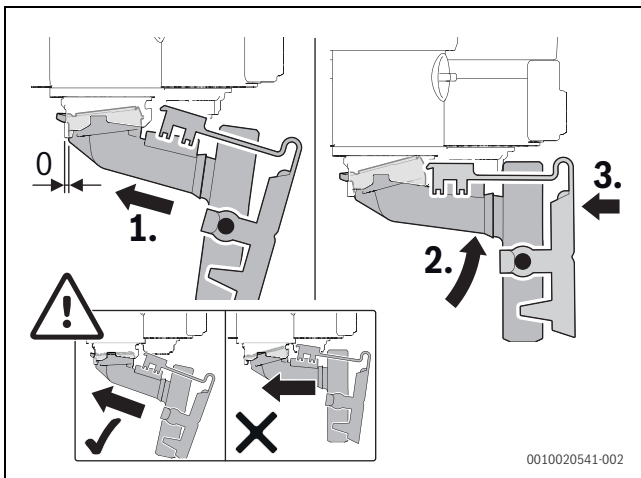


Rys. 59 Usuwanie korka z rury gazowej



Rys. 60 Podłączenie zasilania instalacji grzewczej, przewodu gazowego, powrotu instalacji grzewczej

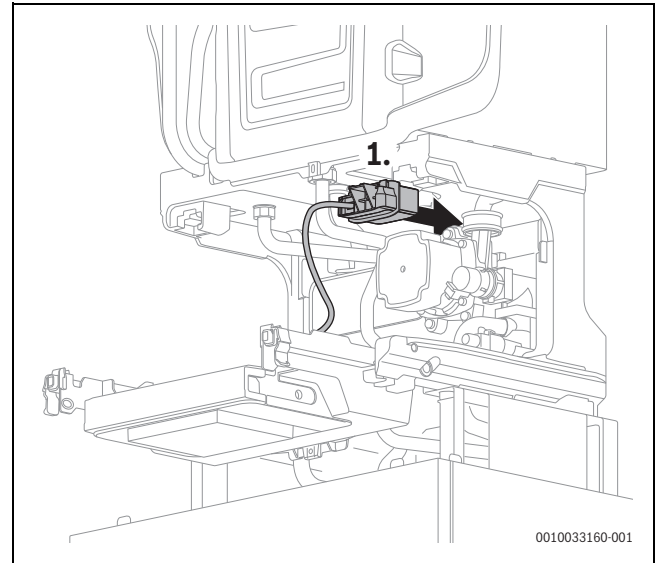
[1] 17,2 × 23,9 × 1,5



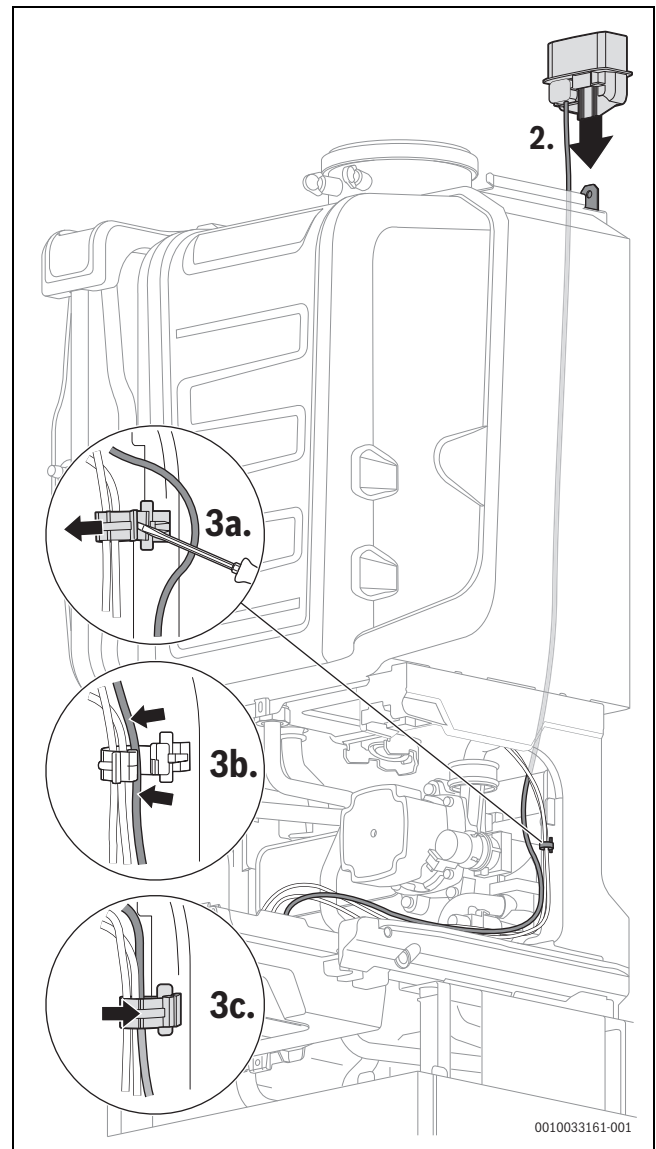
Rys. 61 Ponowne zamontowanie syfonu kondensatu i kontrola jego prawidłowego osadzenia

## 6.6 Zakładanie uchwytu Moduł radiowy

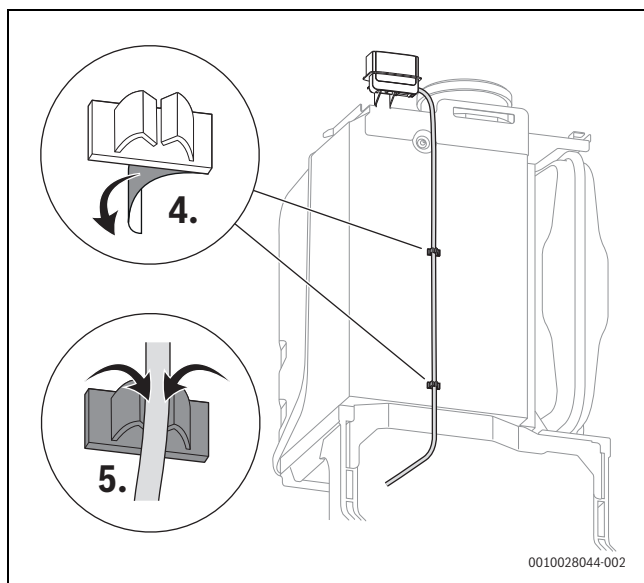
Uchwyt Moduł radiowy jest już podłączony do sterownika.



Rys. 62 Prowadzenie uchwytu Moduł radiowy do tylnej części urządzenia



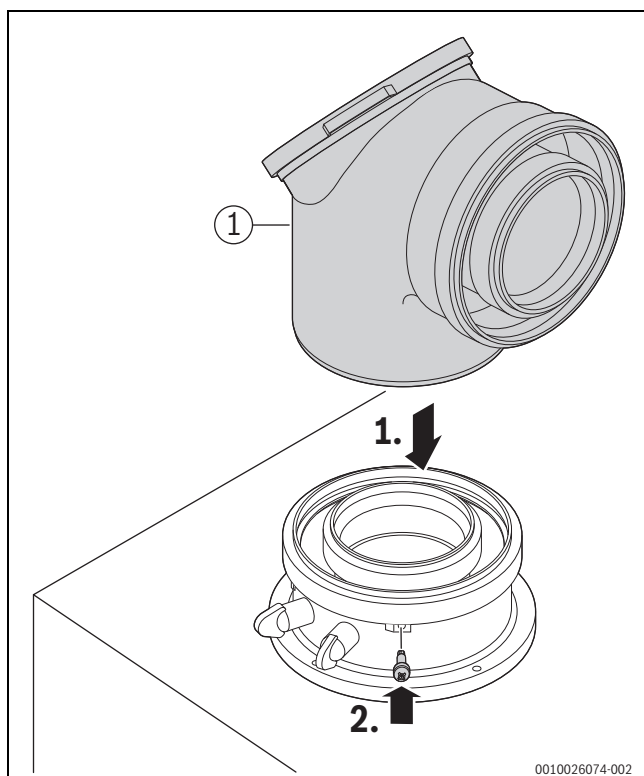
Rys. 63 Wkładanie uchwytu Moduł radiowy do gniazda i mocowanie kabla uchwytami kablowymi



Rys. 64 Zakładanie uchwyty kablowych w tylnej części urządzenia i mocowanie kablami

### 6.7 Podłączenie osprzętu spalinowego

- ▶ Podłączenie osprzętu spalinowego (→ rys. 65, [1]). Przestrzegać instrukcji montażu osprzętu spalinowego.



Rys. 65 Wkładanie osprzętu spalinowego i zabezpieczenie go śrubą

- ▶ Sprawdzić drogi spalinowe pod kątem szczelności (→ rozdział 6.10, str. 52).

## 6.8 Podłączenie hydrauliczne

### 6.8.1 Montaż zaworu napełniająco-spustowego

- ▶ Do napełniania i opróżniania instalacji zamontować we własnym zakresie (inwestor) w najniższym miejscu instalacji zawór napełniająco-spustowy.

#### WSKAZÓWKA

Zanieczyszczenia w rurociągach mogą uszkodzić kocioł.

- ▶ W celu usunięcia pozostałości przepłukać rurociąg.

### 6.8.2 Montaż grupy bezpieczeństwa wody zimnej



#### OSTRZEŻENIE

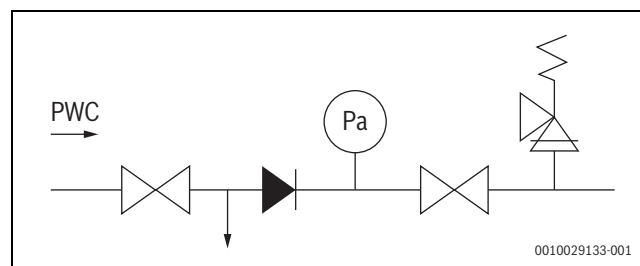
**Szkody materialne przez brak grupy bezpieczeństwa!**

Praca urządzenia bez grupy bezpieczeństwa może prowadzić do zniszczenia zasobnika c.w.u. przez nadciśnienie.

- ▶ Zamontować grupę bezpieczeństwa na dopływie zimnej wody.
- ▶ Upewnić się, że otwór wydmuchowy zaworu bezpieczeństwa nie jest zamknięty.

Na dopływie zimnej wody jest wymagana zgodna z normą grupa bezpieczeństwa.

W skład grupy bezpieczeństwa wchodzi zawór bezpieczeństwa, zawór odcinający, zawór zwrotny i przyłącze manometru.

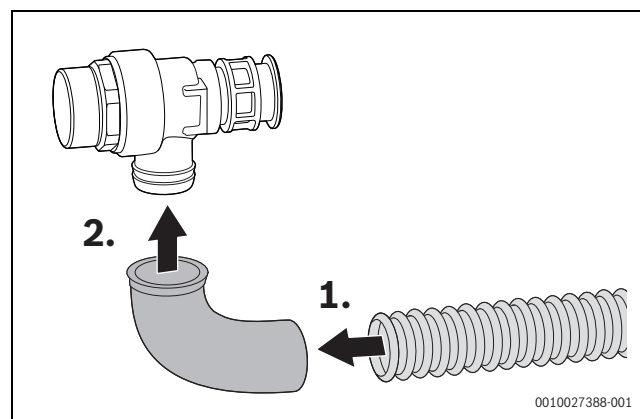


Rys. 66 Przykład: grupa bezpieczeństwa w wody w zespole rozprężnym wg EN 1488

Jeśli ciśnienie statyczne na dopływie zimnej wody przekracza 80 % ciśnienia zadziałania zaworu bezpieczeństwa lub w punktach czerpalnych wzrasta powyżej 5 barów, należy zainstalować dodatkowo reduktor ciśnienia.

- ▶ Należy przestrzegać przepisów i norm krajowych.
- ▶ Zamontować grupę bezpieczeństwa zgodnie z dołączoną instrukcją montażu.

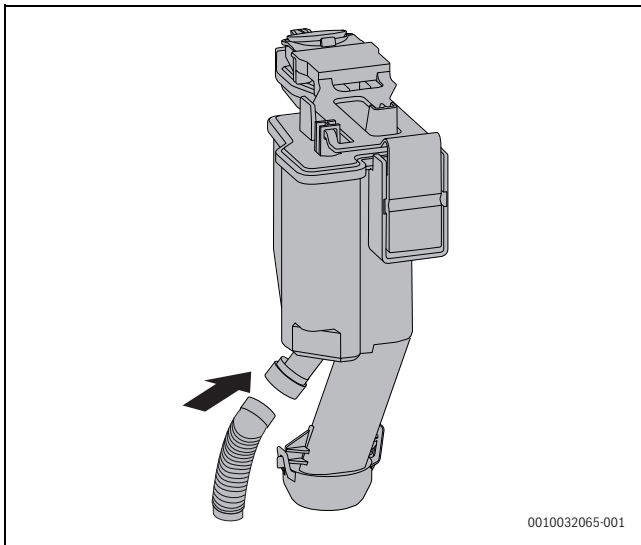
### 6.8.3 Podłączenie węża do zaworu bezpieczeństwa (ogrzewanie)



Rys. 67 Podłączenie węża do zaworu bezpieczeństwa

### 6.8.4 Podłączenie węża do syfonu kondensatu

- ▶ Zdjąć zaślepkę z odpływu syfonu kondensatu.
- ▶ Podłączyć wąż kondensatu do syfonu kondensatu.



Rys. 68 Podłączenie węża do syfonu kondensatu

- ▶ Podłączyć wąż kondensatu ze spadkiem do przewodu odpływowego.
- ▶ Sprawdzić, czy przyłącze syfonu kondensatu jest szczelne.

### 6.8.5 Napełnianie syfonu kondensatu

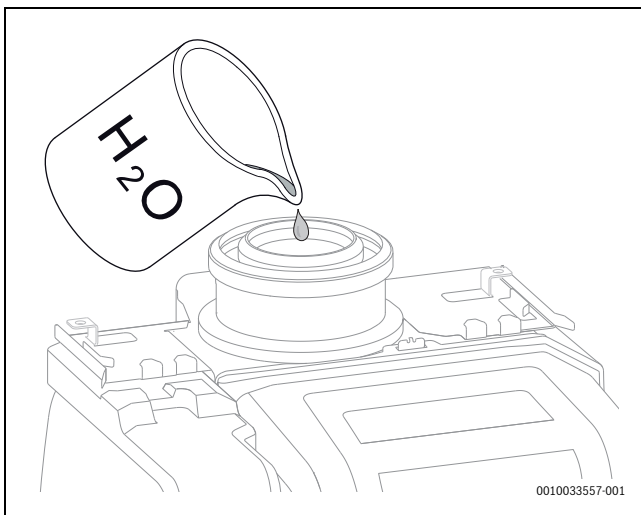


#### NIEBEZPIECZEŃSTWO

#### Niebezpieczeństwo utraty życia wskutek zaccadzenia!

Przy niewypełnionym syfonie kondensatu mogą ułatniać się trujące spaliny.

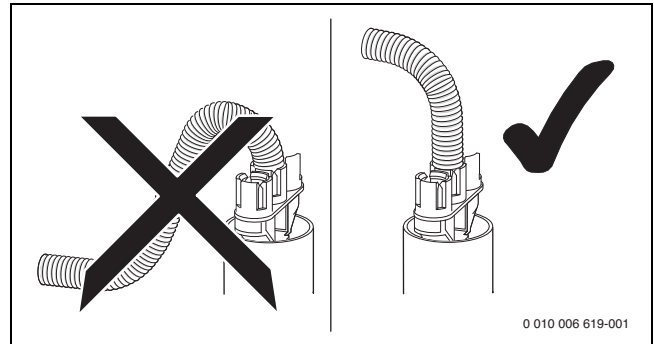
- ▶ Poprzez rurę spalinową napełnić syfon kondensatu ok. 250 ml wody.



Rys. 69 Napełnianie syfonu kondensatu wodą

### 6.8.6 Odprowadzenie kondensatu

- ▶ Zapewnić odprowadzenie z materiałów odpornych na korozję. Są to: rury kamionkowe, twarde rury PVC, rury PVC, rury PE-HD, rury PP, rury ABS/ASA, rury żeliwne emaliowane wewnątrz lub powlekane, rury stalowe z powłoką z tworzywa sztucznego, nierdzewne rury stalowe, rury ze szkła borokrzemowego.
- ▶ Zamontować przewody odprowadzające bezpośrednio na przyłączy zewnętrznym DN 40.
- ▶ Nie zmieniać ani nie zamykać przewodów odprowadzających.
- ▶ Wężę zawsze montować ze spadkiem.



Rys. 70

### 6.9 Montaż osprzętu

- ▶ Podczas montażu osprzętu należy przestrzegać odpowiedniej instrukcji montażu.

#### 6.9.1 Objaśnienie symboli

W instrukcji i na urządzeniu zastosowano różne symbole.

Symbol oznaczający	Instrukcja	Urządzenie
Cyrkulacja		
Gaz		GAS
Woda zimna		
Zasilanie instalacji grzewczej		
Powrót z instalacji grzewczej		
C.w.u.		

Tab. 54 Różne symbole w instrukcji i na urządzeniu

#### 6.9.2 Instalacje bez cyrkulacji

Wszystkie zestawy przyłączeniowe są dostarczane razem z przewodem przyłączeniowym cyrkulacji. Jeżeli przewód cyrkulacyjny nie jest podłączony, należy zamknąć odpowiednie przyłącza przy użyciu dołączonych korków.

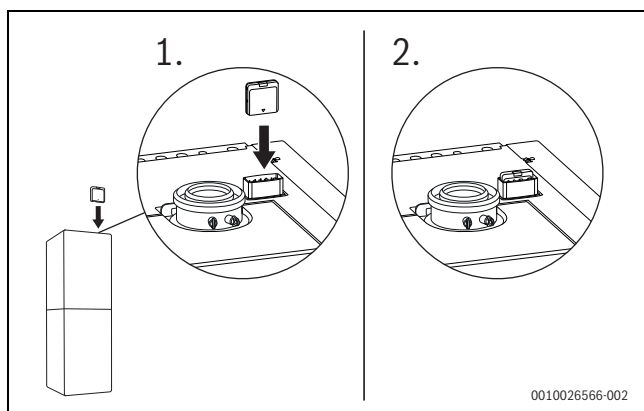


### 6.9.3 Moduł radiowy MX200 (osprzęt dodatkowy)

Moduł radiowy MX200 umożliwia połączenie zdalne z modułem obsługowym Logamatic TC100 (→ instrukcja montażu i obsługi osprzętu dodatkowego).

- ▶ Podłączyć Moduł radiowy.

Dioda LED na Moduł radiowy miga na zielono.



Rys. 71 Umieszczanie Moduł radiowy w uchwycie Moduł radiowy



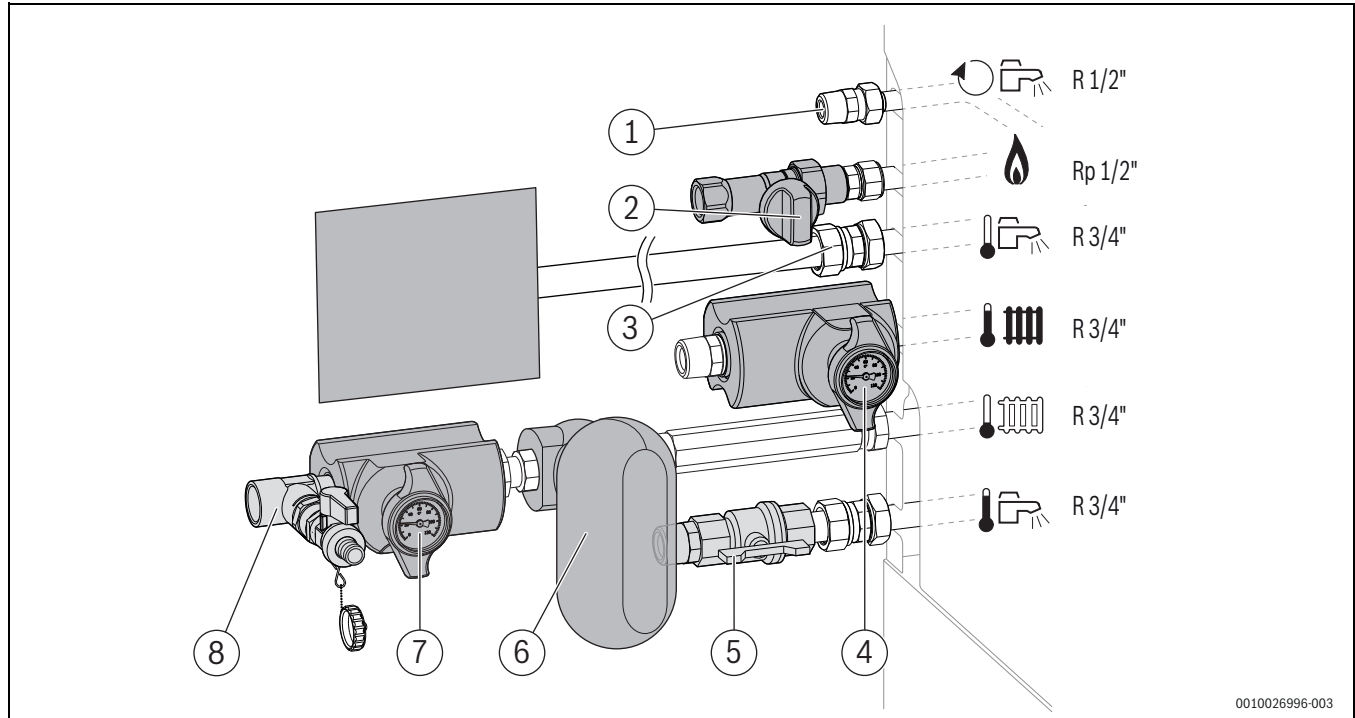
Aby oszczędzać energię, w trybie normalnym LED wyłącza się.

Więcej informacji na temat statusu diody LED → Instrukcja montażu i obsługi osprzętu dodatkowego

### 6.9.4 Zestaw armatur (osprzęt dodatkowy CS 28-1)

Zawór gazowy jest wyposażony w termiczne urządzenie odcinające i można go używać do gazu ziemnego i gazu płynnego.

- ▶ Osprzęt montować zgodnie z dołączoną instrukcją montażu.
  - ▶ Na rurze powrotu ogrzewania zamontować separator cząstek magnetycznych (oddzielny osprzęt dodatkowy).
- Niezbędne kształtki przyłączeniowe stanowią część osprzętu dodatkowego CS 28-1.



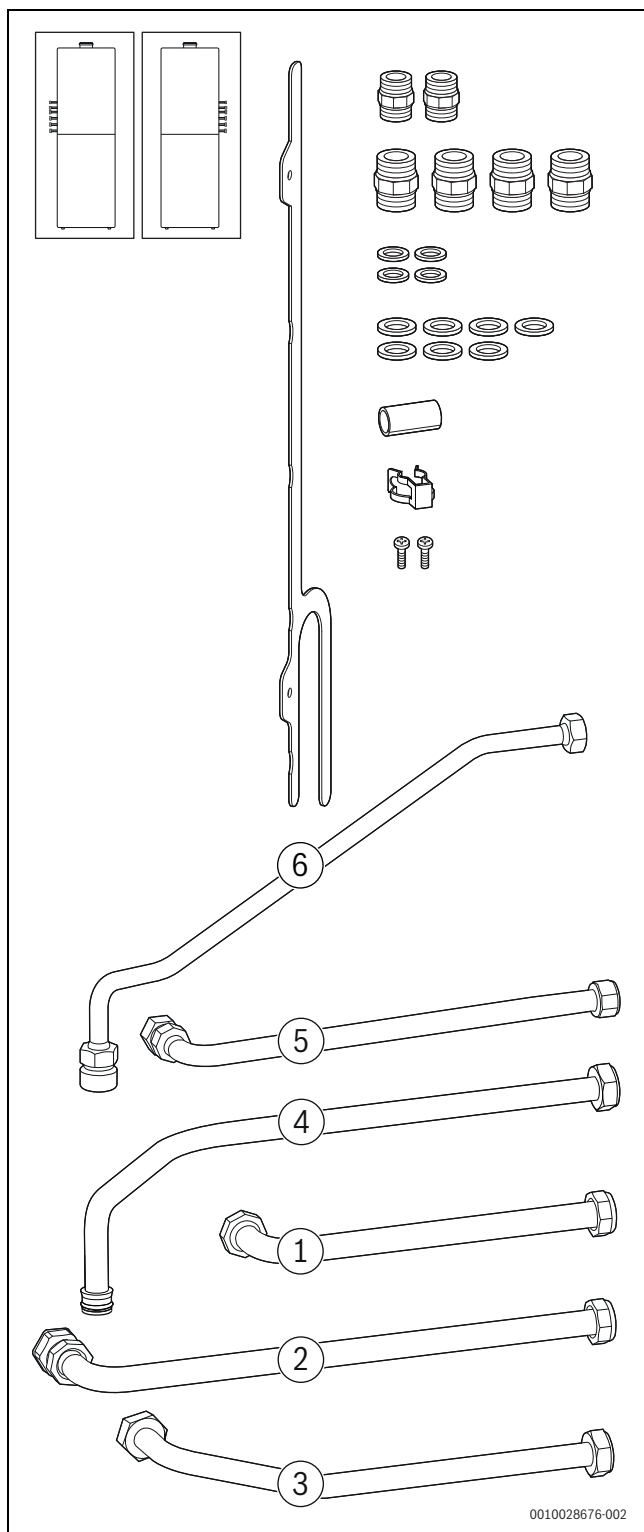
Rys. 72 Osprzęt zestawu armatur CS 28-1 – Przykład: przyłącza poziome po lewej stronie

- [1] Podłączenie przewodu cyrkulacyjnego
- [2] zawór gazowy
- [3] Grupa bezpieczeństwa w przyłączy wody zimnej (po stronie klienta)
- [4] Zawór na zasilaniu instalacji ogrzewczej
- [5] Przyłącze ciepłej wody
- [6] Separator cząstek magnetycznych (oddzielny osprzęt dodatkowy)
- [7] Zawór na powrocie z instalacji ogrzewczej
- [8] Zawór napełniająco-spustowy

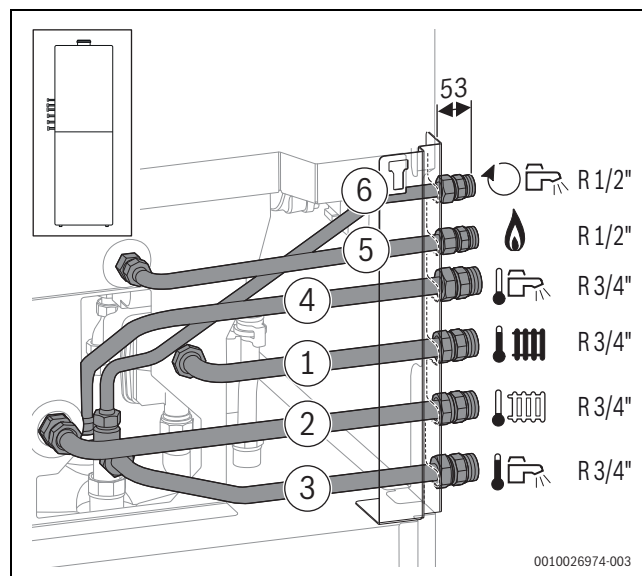
### 6.9.5 Montaż poziomego zestawu przyłączeniowego (osprzęt dodatkowy CS 10)



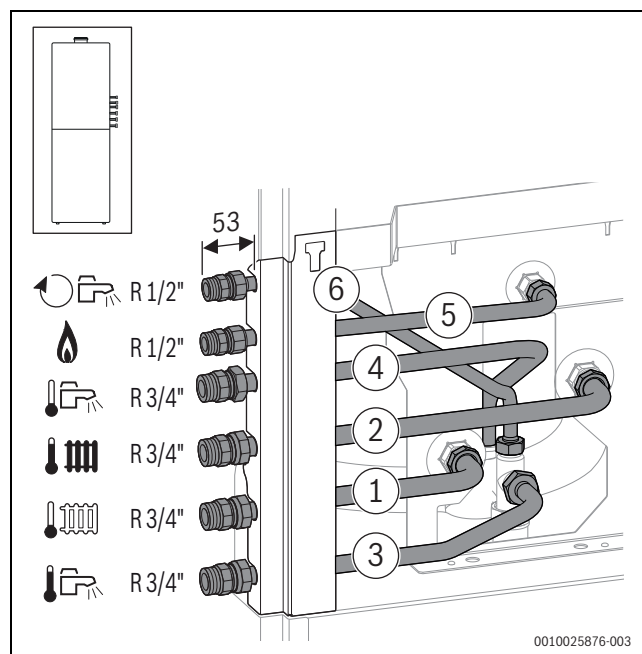
Osprzęt dodatkowy może być zamontowany z lewej lub z prawej strony urządzenia.



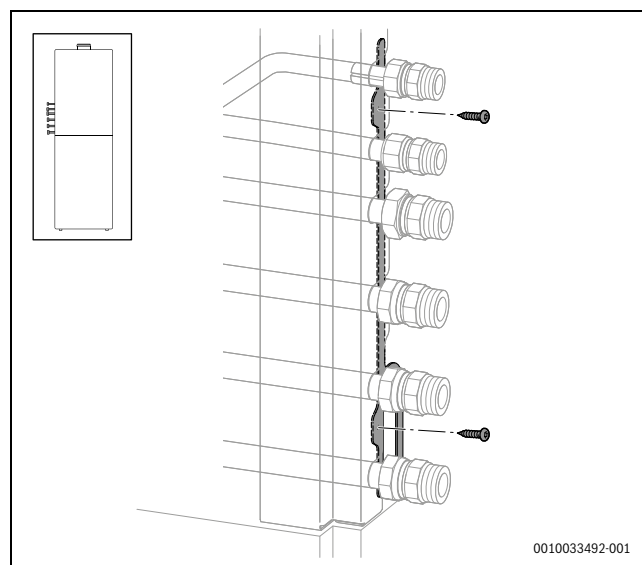
Rys. 73 Zakres dostawy osprzętu dodatkowego CS 10



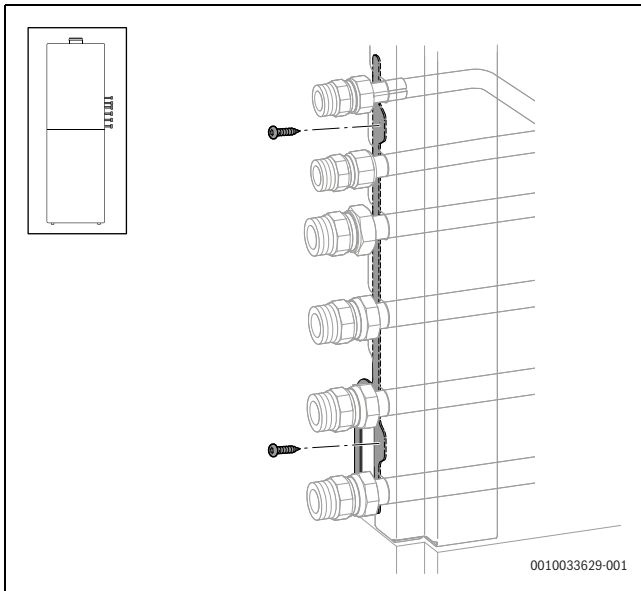
Rys. 74 Osprzęt dodatkowy CS 10 zamontowany z lewej strony



Rys. 75 Osprzęt dodatkowy CS 10 zamontowany z prawej strony

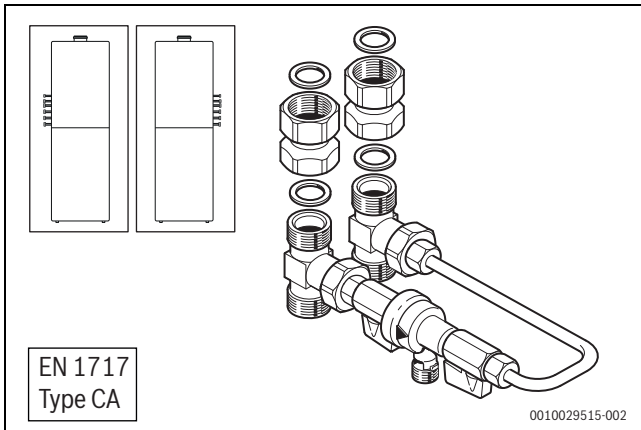


Rys. 76 Zakończenie montażu po lewej stronie

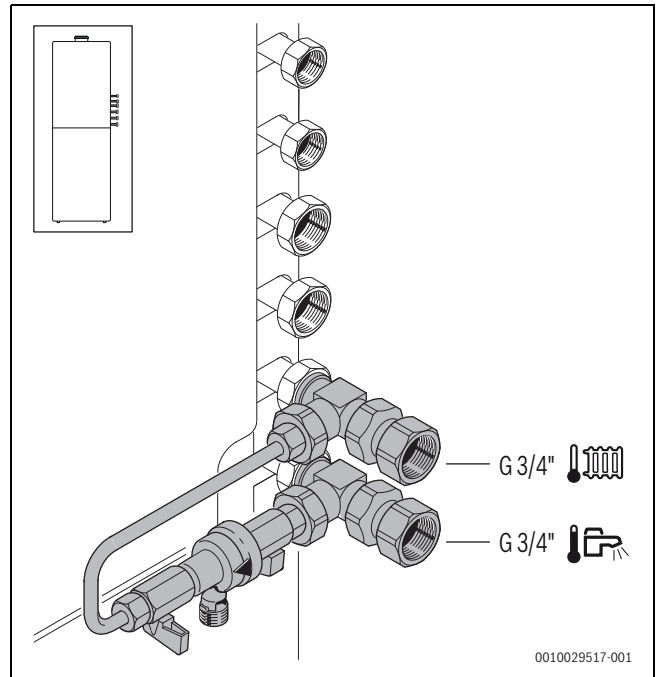


Rys. 77 Zakończenie montażu po prawej stronie

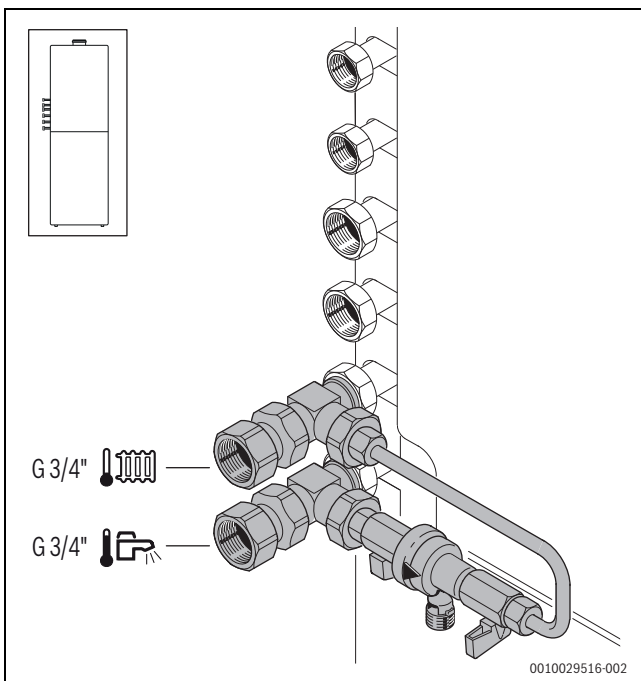
**6.9.6 Montaż urządzenia napełniającego (osprzęt dodatkowy CS 30)**



Rys. 78 Zakres dostawy osprzętu dodatkowego CS 30

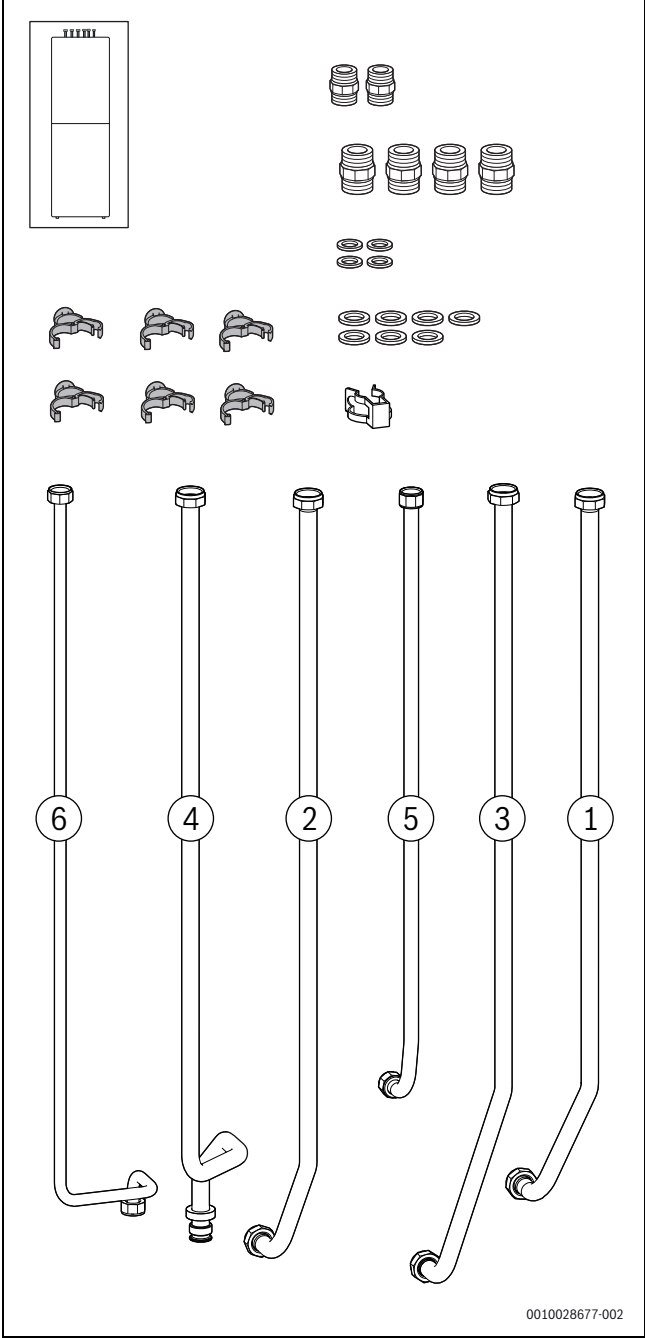


Rys. 80 Osprzęt dodatkowy CS 30 zamontowany z prawej strony

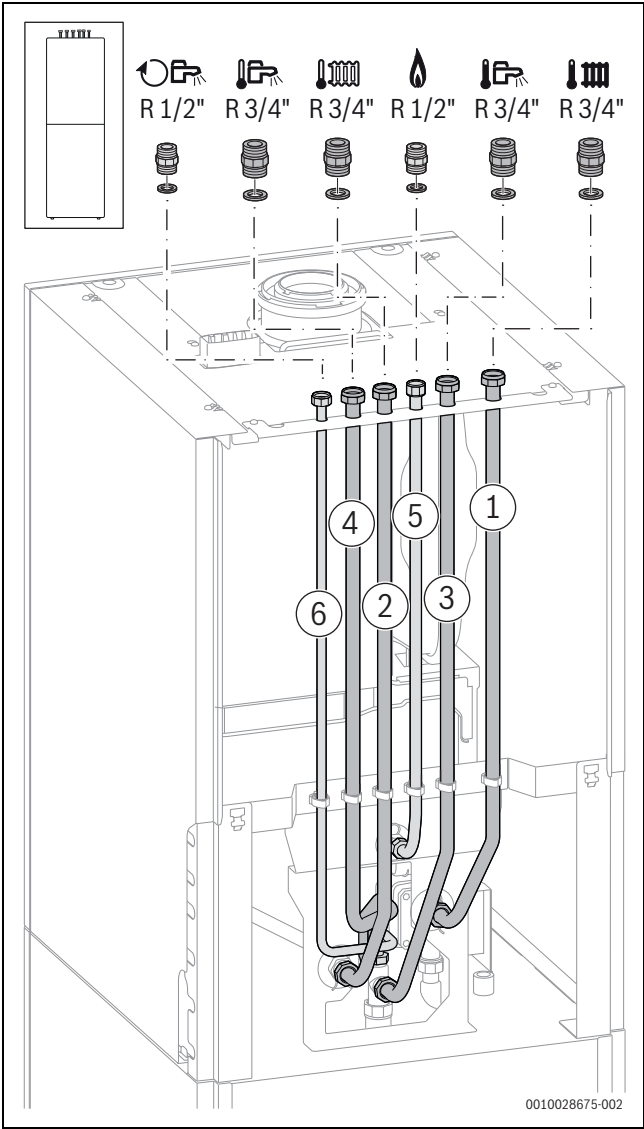


Rys. 79 Osprzęt dodatkowy CS 30 zamontowany z lewej strony

6.9.7 Montaż pionowego zestawu przyłączeniowego (osprzęt dodatkowy CS 33)



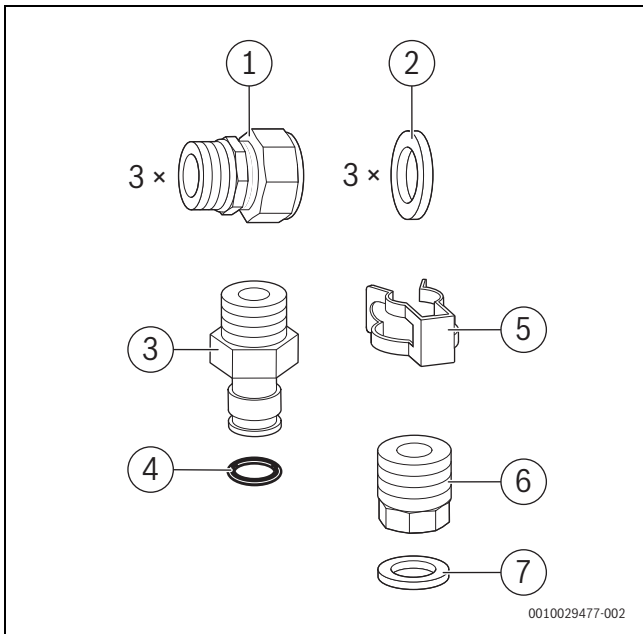
Rys. 81 Zakres dostawy osprzętu dodatkowego CS 33



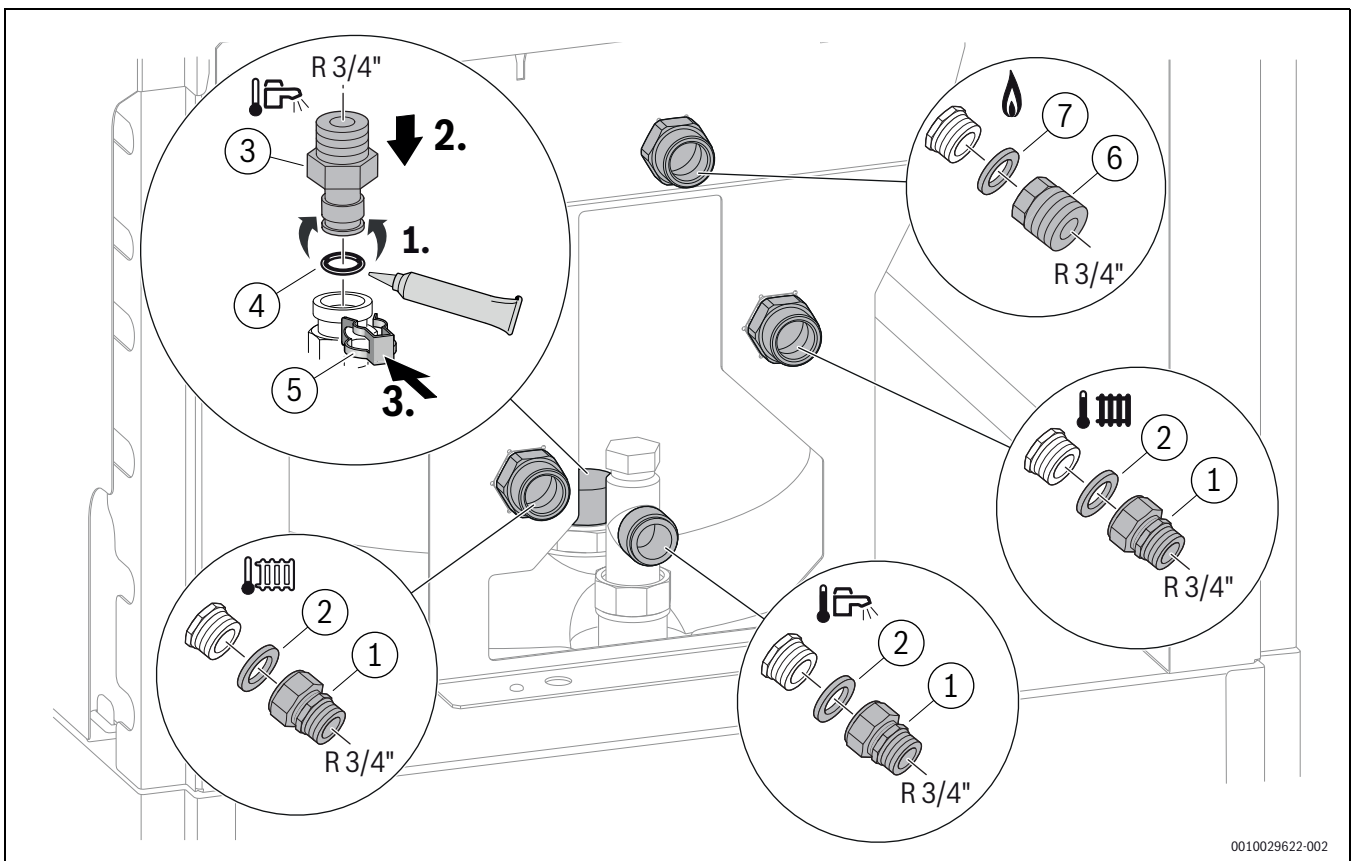
Rys. 82 Osprzęt dodatkowy CS 33 po zamontowaniu

**6.9.8 Montaż zestawu adaptera przyłączeniowego (osprzęt dodatkowy CS 17)**

Osprzęt CS 17 umożliwia bezpośrednie podłączenie urządzenia w miejscu zainstalowania.

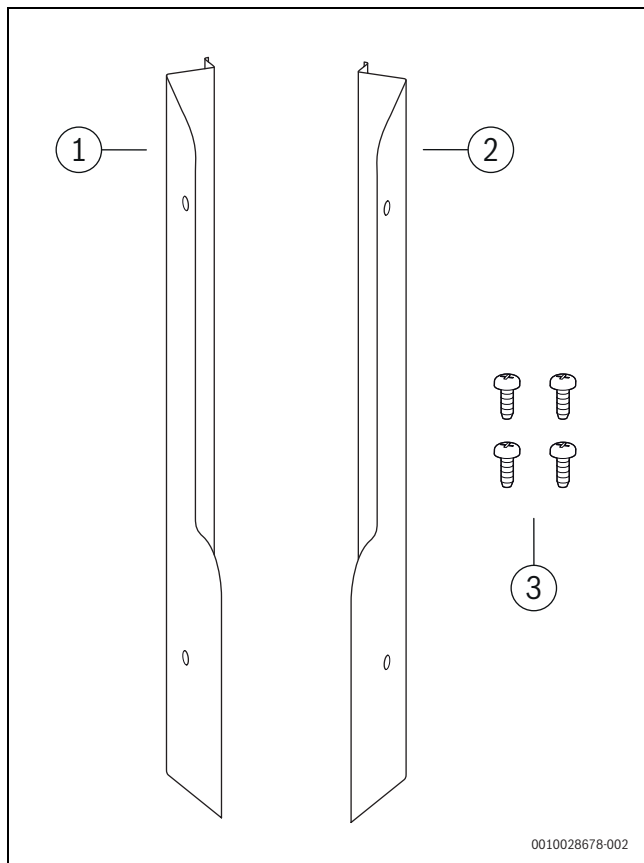


Rys. 83 Zakres dostawy osprzętu dodatkowego CS 17

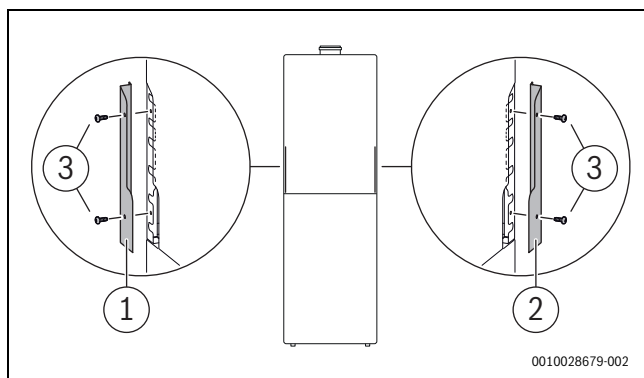


Rys. 84 Montaż osprzętu dodatkowego CS 17

## 6.9.9 Montaż listw osłonowych (osprzęt dodatkowy SF 11)

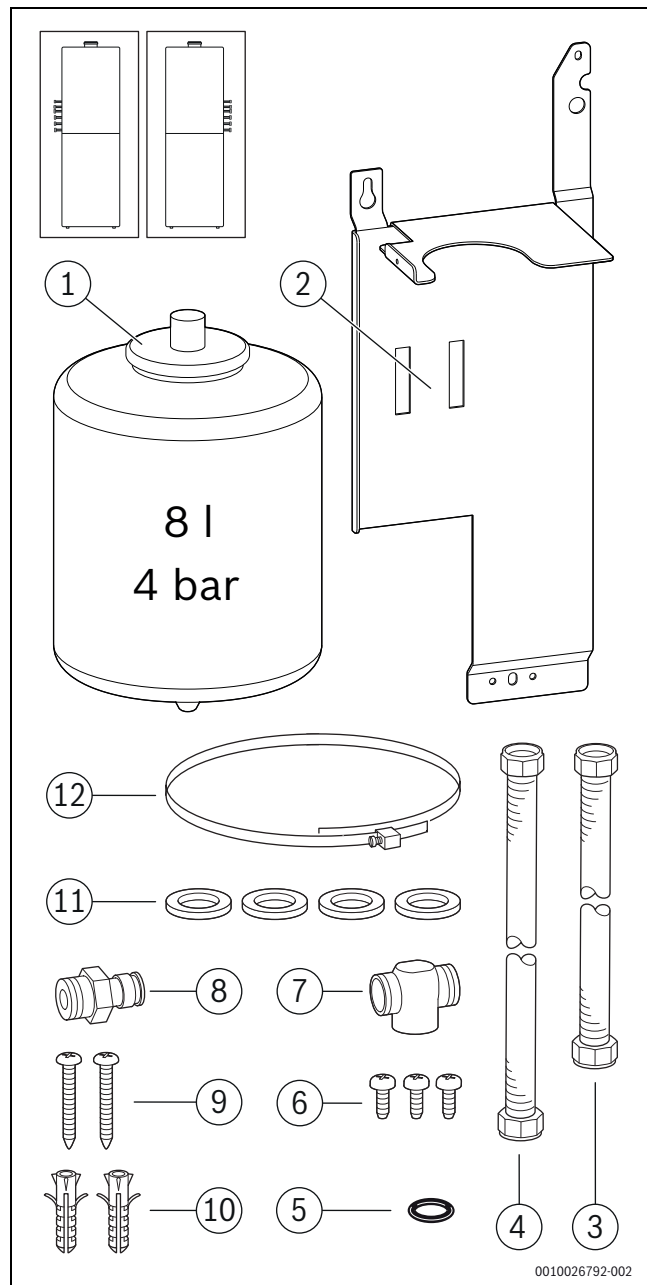


Rys. 85 Zakres dostawy osprzętu dodatkowego SF 11

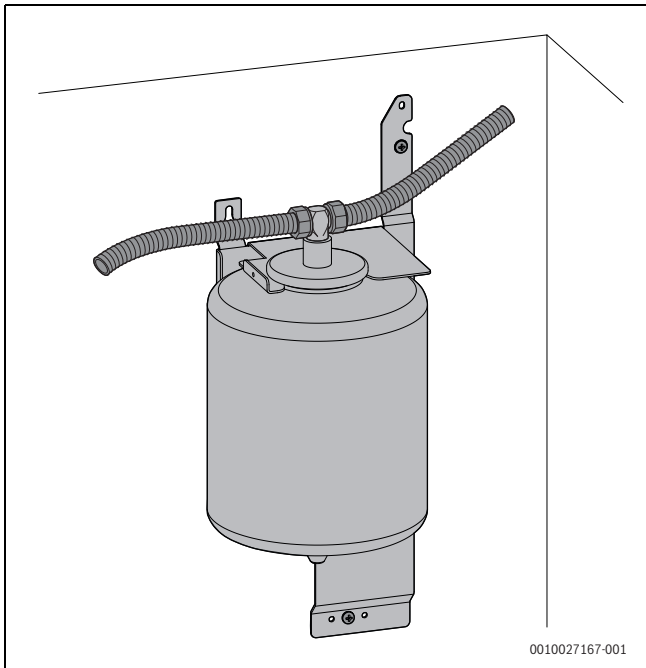


Rys. 86 Mocowanie osprzętu dodatkowego SF 11

## 6.9.10 Montaż naczynia wzbiorczego (8 l) c.w.u. (osprzęt dodatkowy EVW 8)

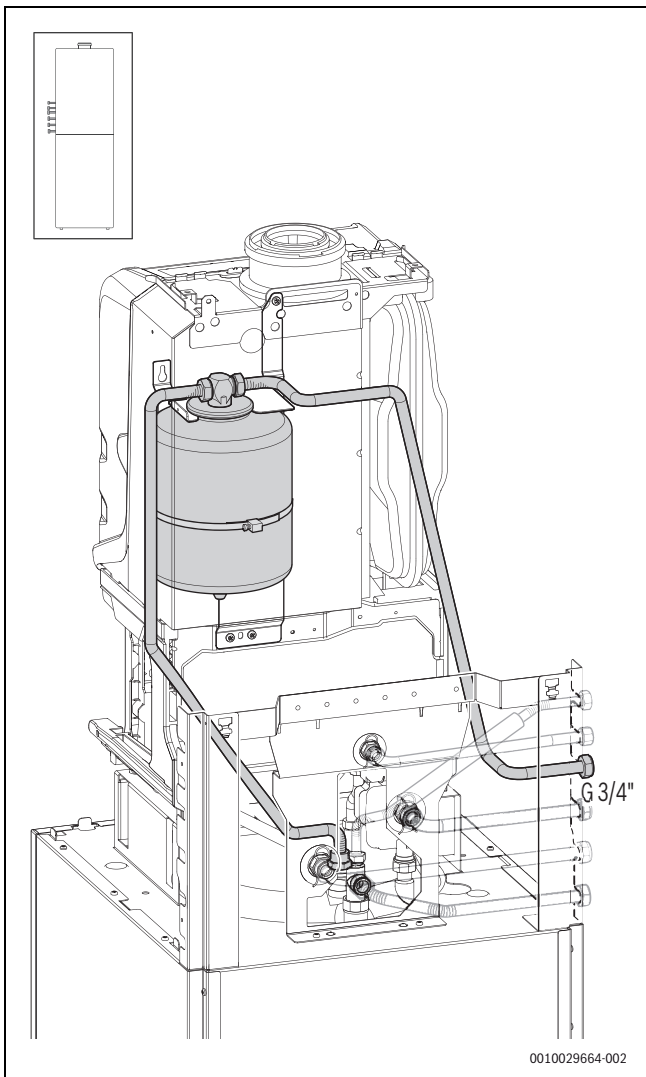


Rys. 87 Zakres dostawy osprzętu dodatkowego EVW 8



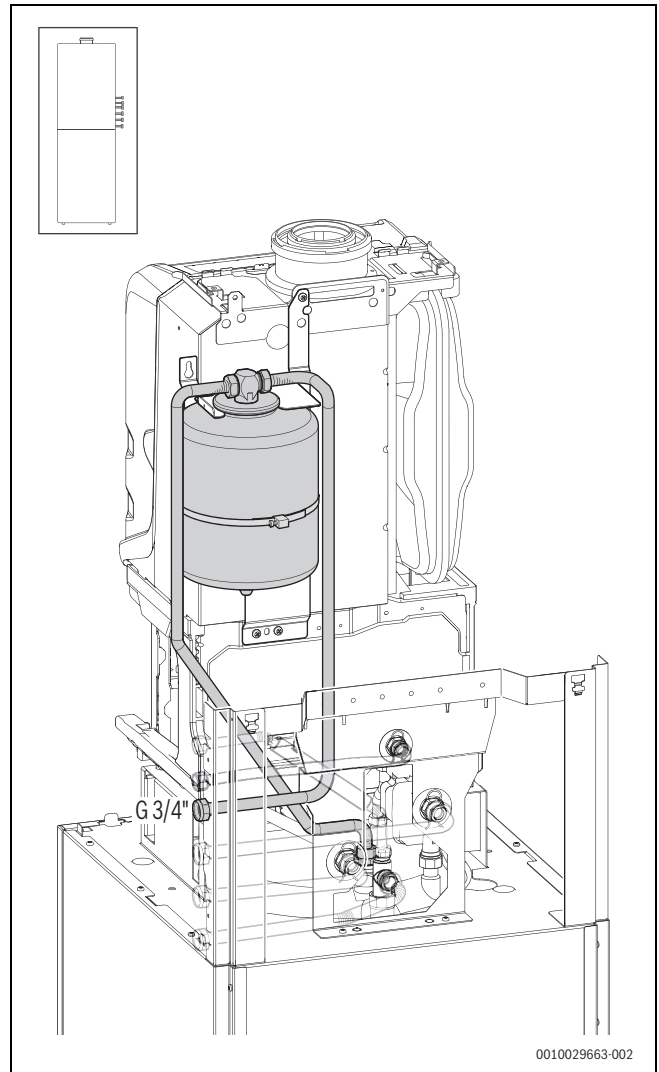
0010027167-001

Rys. 88 Osprzęt dodatkowy EVW 8 zamontowany na ścianie



0010029664-002

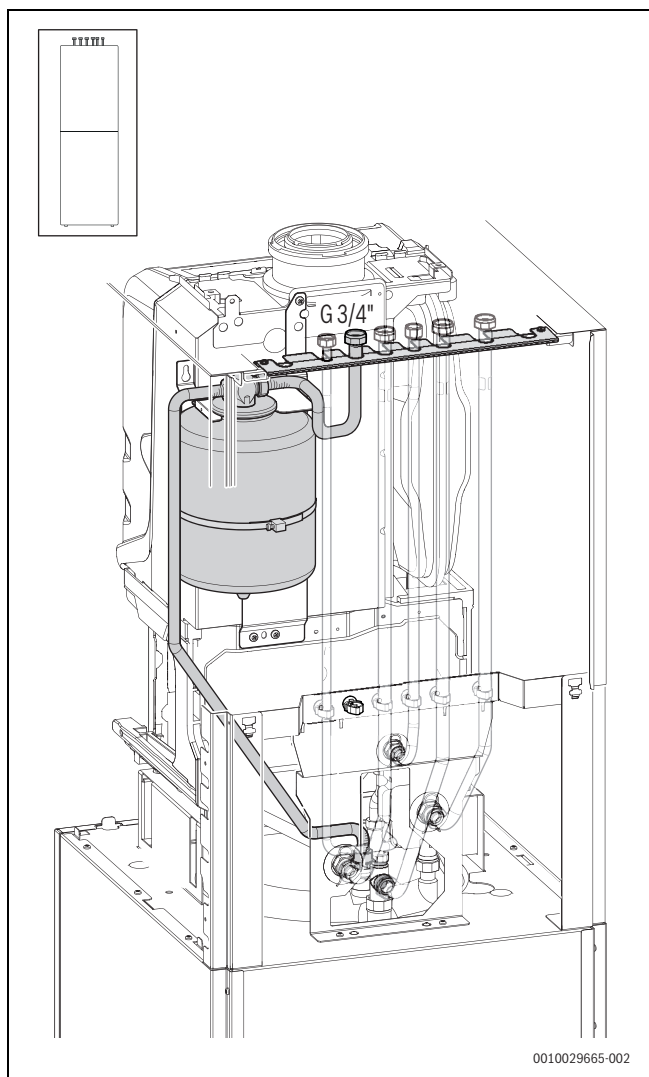
Rys. 89 Osprzęt dodatkowy EVW 8 zamontowany w urządzeniu z poziomym zestawem przyłączeniowym CS 10 z lewej strony



0010029663-002

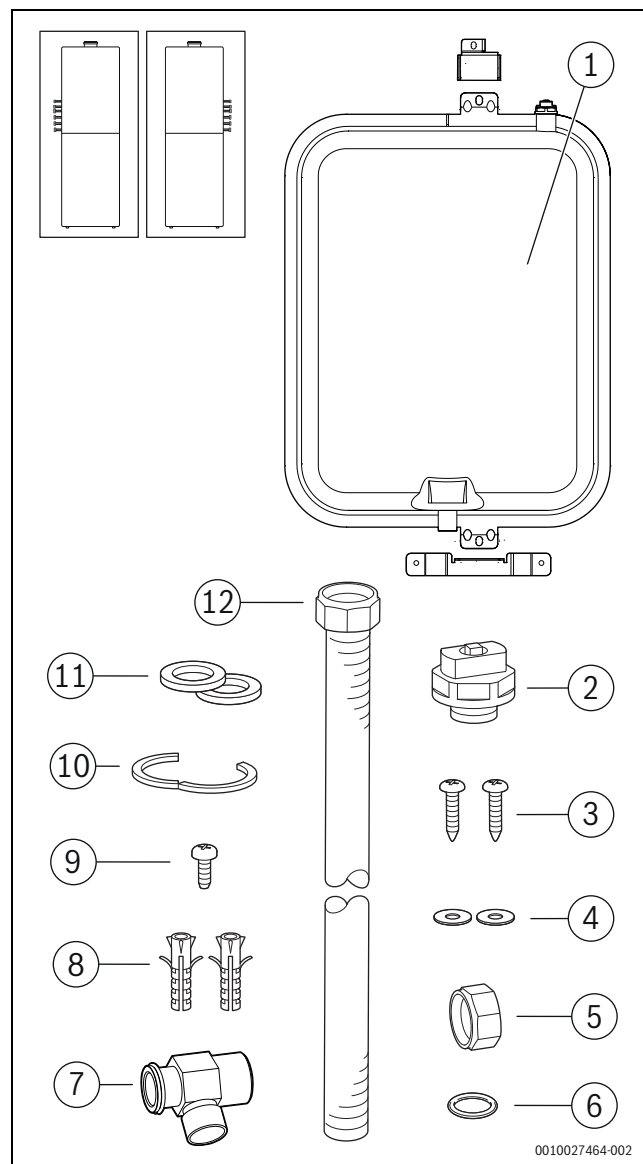
Rys. 90 Osprzęt dodatkowy EVW 8 zamontowany w urządzeniu z poziomym zestawem przyłączeniowym CS 10 z prawej strony



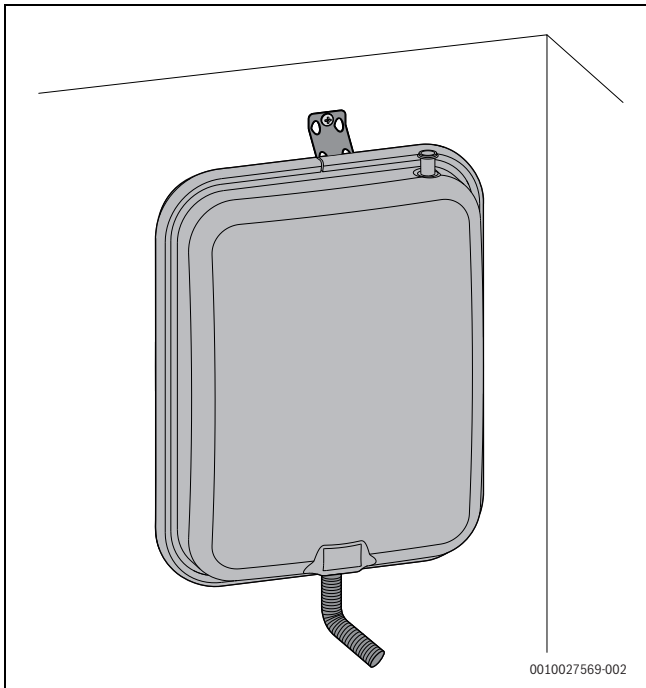


Rys. 91 Osprzęt dodatkowy EVW 8 zamontowany w urządzeniu z pionowym zestawem przyłączeniowym CS 33

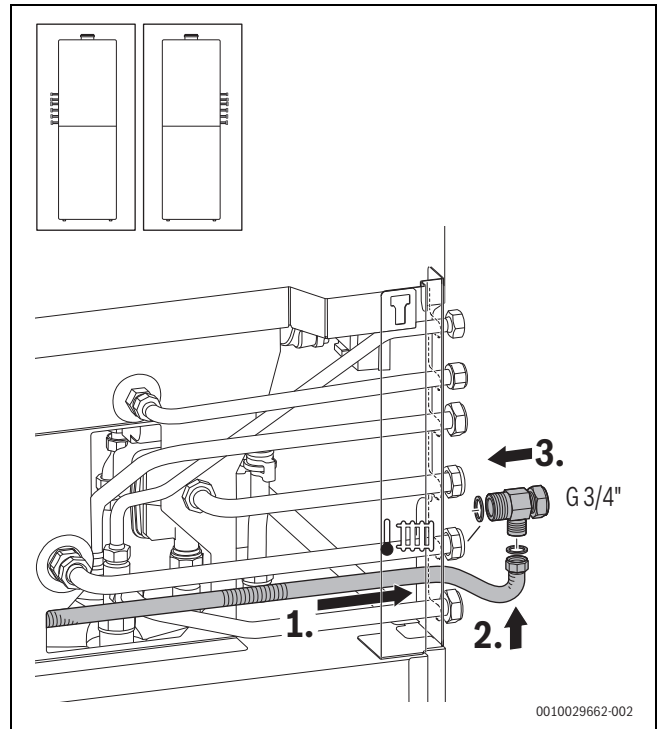
### 6.9.11 Montaż naczynia wzbiorczego (17 l) na wodę grzejną (osprzęt dodatkowy EV 17)



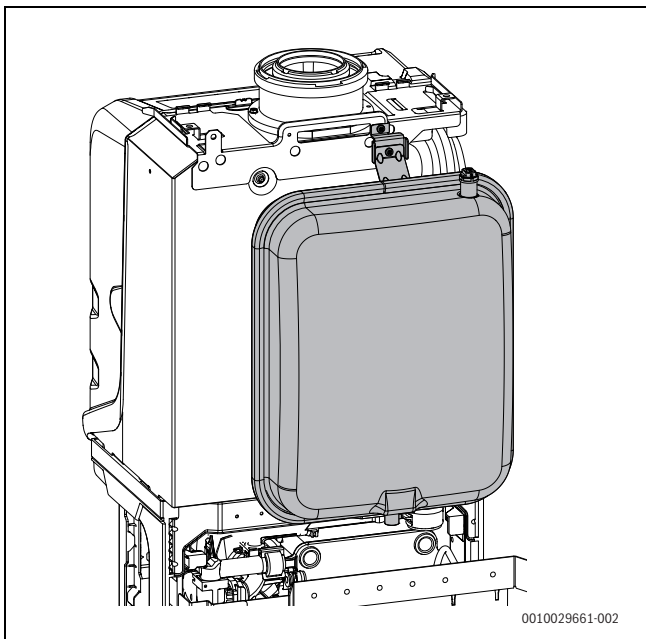
Rys. 92 Zakres dostawy osprzętu dodatkowego EV 17



Rys. 93 Osprzęt dodatkowy EV 17 zamontowany na ścianie

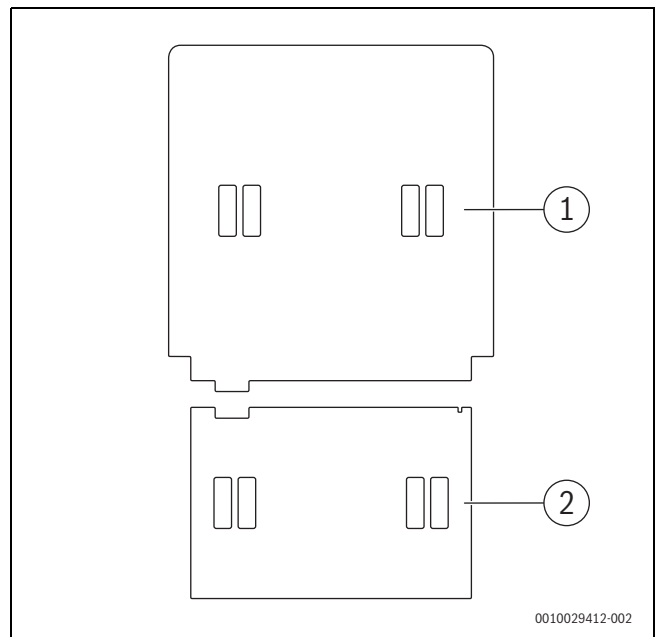


Rys. 95 Podłączenie osprzętu dodatkowego EV 17

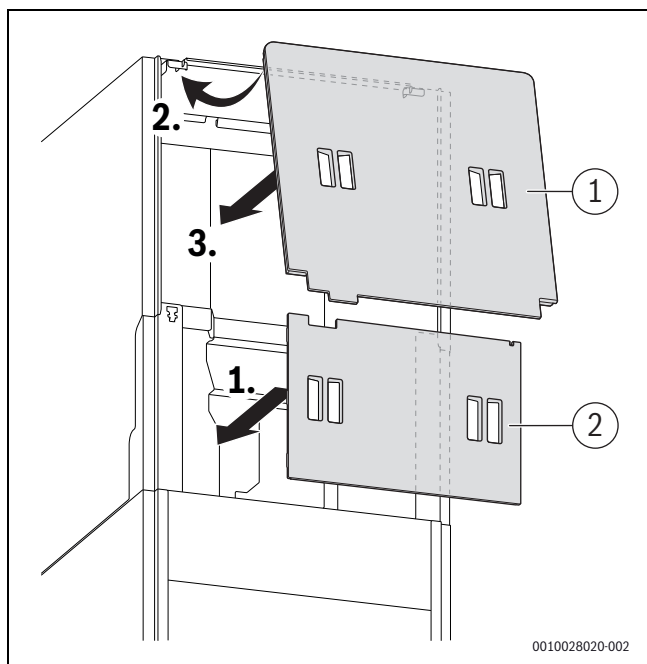


Rys. 94 Osprzęt dodatkowy EV 17 po zamontowaniu w urządzeniu

### 6.9.12 Montaż izolacji termicznej (osprzęt dodatkowy SF 13)

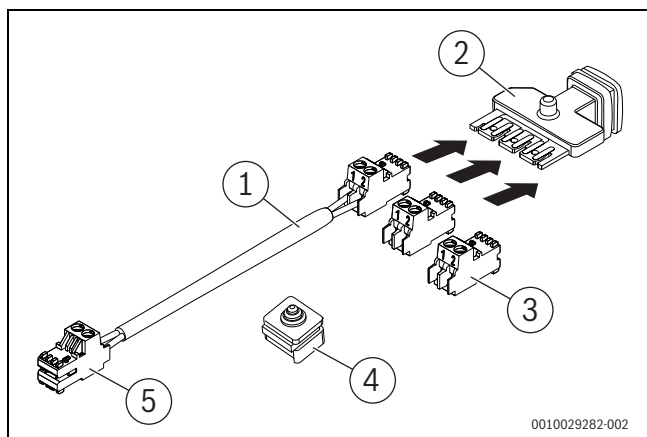


Rys. 96 Zakres dostawy osprzętu dodatkowego SF 13



Rys. 97 Zakładanie osprzętu dodatkowego SF 13 w tylnej części urządzenia

### 6.9.13 Montaż listwy zaciskowej magistrali EMS-BUS na Sterownik bazowy BC25.2 (osprzęt dodatkowy CS 37)



Rys. 98 Zakres dostawy osprzętu dodatkowego CS 37

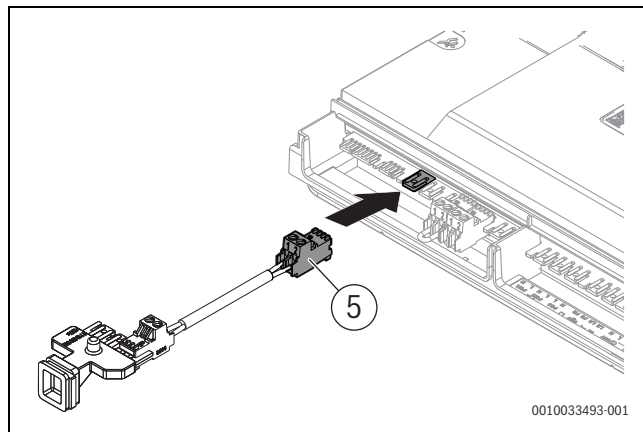
#### Przygotowanie listwy EMS-BUS

- ▶ Kabel (→ rys. 98, [1]) podłączyć wtykami do listwy EMS-BUS (→ rys. 98, [2]).
- ▶ Oba wtyki (→ rys. 98, [3]) wpiąć w gniazda listwy EMS-BUS (→ rys. 98, [2]).

#### Montaż listwy EMS-BUS

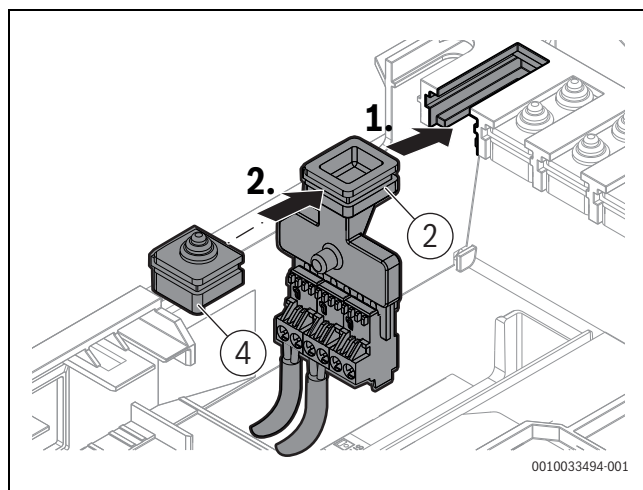
- ▶ Usunąć istniejący uchwyt odciążający (→ rys. 109, [8], str. 55).
- ▶ Istniejący przewód magistrali BUS odłączyć od listwy zaciskowej (→ rys. 112, str. 57) i podłączyć do wolnego gniazda na listwie EMS-BUS.

- ▶ Przewód magistrali BUS na listwie zaciskowej (→ rys. 99, [5]) podłączyć do gniazda BUS na listwie zaciskowej.



Rys. 99 Podłączenie przewodu magistrali BUS do gniazda BUS na listwie zaciskowej

- ▶ Listwę EMS-BUS (→ rys. 98, [2]) wtykami w dół wsunąć w otwory na przepusty kablowe.
- ▶ Zamontować dostarczony przepust kablowy (→ rys. 98, [4]).



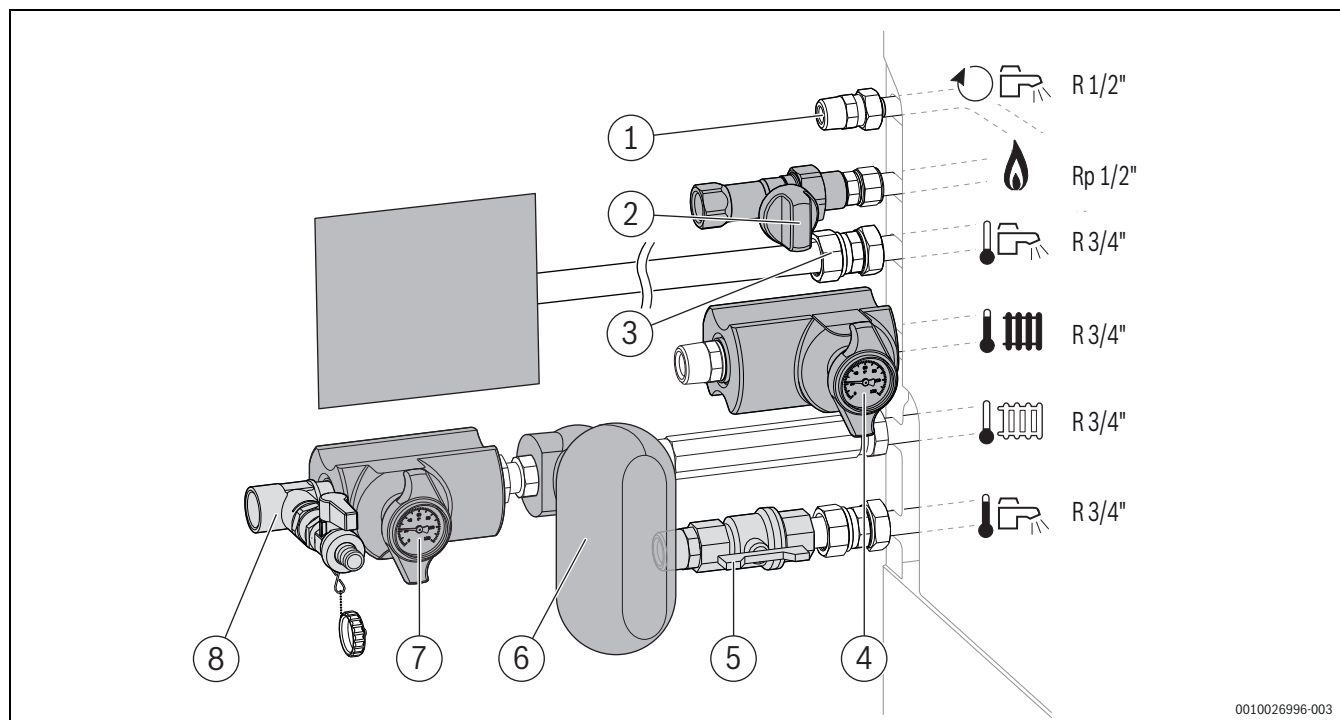
Rys. 100 Wsuwanie listwy EMS-BUS w otwory na przepusty kablowe

## 6.10 Napełnianie instalacji i przeprowadzanie próby szczelności

### WSKAZÓWKA

**Uruchomienie bez wody doprowadzi do uszkodzenia kotła!**

► Kocioł użytkować tylko napełniony wodą.



Rys. 101 Osprzęt zestawu armatur CS 28-1 – Przykład: przyłącza poziome po lewej stronie

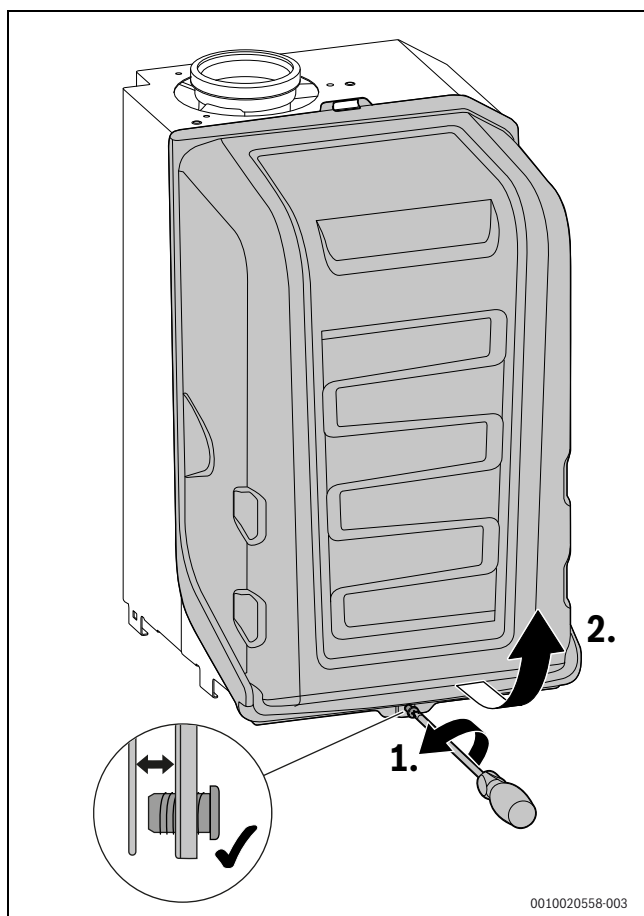
- [1] Podłączenie przewodu cyrkulacyjnego
- [2] zawór gazowy
- [3] Grupa bezpieczeństwa w przyłączy wody zimnej (po stronie klienta)
- [4] Zawór na zasilaniu instalacji ogrzewczej
- [5] Przyłącze ciepłej wody
- [6] Separator cząstek magnetycznych (oddzielny osprzęt dodatkowy)
- [7] Zawór na powrocie z instalacji ogrzewczej
- [8] Zawór napełniająco-spustowy

### Napełnianie i odpowietrzanie obiegu c.w.u.

- Otworzyć zewnętrzny zawór wody zimnej.
- Zawór c.w.u. odkręcać, aż zacznie wypływać woda.
- Sprawdzić miejsca połączeń pod kątem szczelności (ciśnienie próbne: maks. 10 bar).

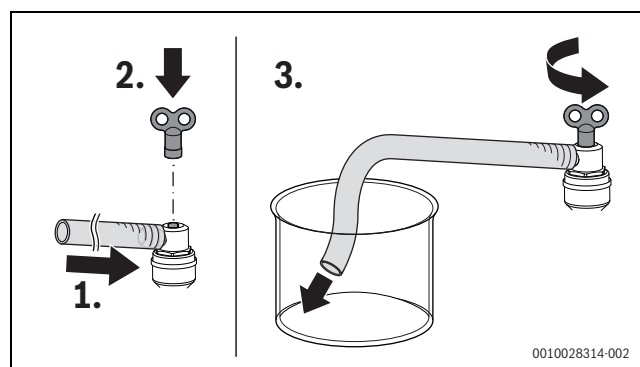
### Napełnienie i odpowietrzenie obiegu grzewczego

- ▶ Poluzować połączenie śrubowe bez wykręcania śruby.
- ▶ Zdjąć osłonę palnika.



Rys. 102 Demontaż obudowy palnika

- ▶ Ustawić wartość ciśnienia wstępnego naczynia wzbiorczego odpowiednio do statycznej wysokości instalacji grzewczej (→ rozdział 6.3, str. 32).
- ▶ Otworzyć zawory grzejnikowe.
- ▶ Otworzyć zawór na zasilaniu instalacji grzewczej (→ rys. 101, [3]) oraz zawór na powrocie instalacji grzewczej (→ rys. 101, [5]).
- ▶ Korzystając z urządzenia napełniającego (osprzęt dodatkowy **CS 30**) (→ rys. 101, [4]) napełnić instalację grzewczą do ciśnienia od 1 do 2 barów.
- ▶ Zamknąć zawór napełniająco-spustowy.
- ▶ Odpowietrzyć grzejniki.
- ▶ Podłączyć wąż do odpowietrznika w obiegu grzewczym.
- ▶ Poprowadzić wąż do naczynia (np. butelki) (→ rys. 103 i rys. 5, str. 10).
- ▶ Zawór odpowietrzający odkręcać, aż zacznie wypływać woda.
- ▶ Zamknąć zawór odpowietrzający.
- ▶ Usunąć wąż z odpowietrznika.
- ▶ Napełnić instalację grzewczą do ciśnienia od 1 do 2 barów.
- ▶ Zamknąć zawór napełniająco-spustowy.
- ▶ Sprawdzić miejsca połączeń pod kątem szczelności (ciśnienie próbne: maks. 2,5 bar na manometrze).



Rys. 103 Odpowietrzanie obiegu c.w.u. i obiegu grzewczego

### Sprawdzenie szczelności przewodu gazowego

- ▶ Ochrona armatury gazowej przed uszkodzeniem w wyniku nadmiernego ciśnienia: zamknąć kurek gazowy.
- ▶ Sprawdzić miejsca połączeń pod kątem szczelności (ciśnienie próbne: maks. 150 mbar).

## 6.11 Podłączenie elektryczne

### 6.11.1 Wskazówki ogólne



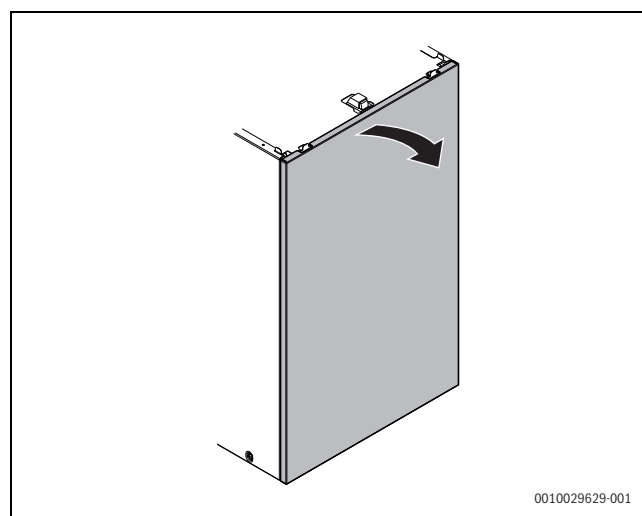
#### OSTRZEŻENIE

#### Zagrożenie dla życia spowodowane przez prąd elektryczny!

Dotknięcie elementów elektrycznych znajdujących się pod napięciem może spowodować porażenie prądem.

- ▶ Przed przystąpieniem do prac przy elementach elektrycznych należy odłączyć wszystkie fazy zasilania (za pomocą bezpiecznika bądź wyłącznika automatycznego) i zabezpieczyć przed niezamierzonym włączeniem.
- ▶ Przestrzegać środków bezpieczeństwa wg aktualnych przepisów krajowych i międzynarodowych.
- ▶ W pomieszczeniach z wanną lub prysznicem: podłączyć urządzenie do wyłącznika różnicowo-prądowego.
- ▶ Do przyłącza sieciowego urządzenia nie podłączać żadnych dodatkowych odbiorników.

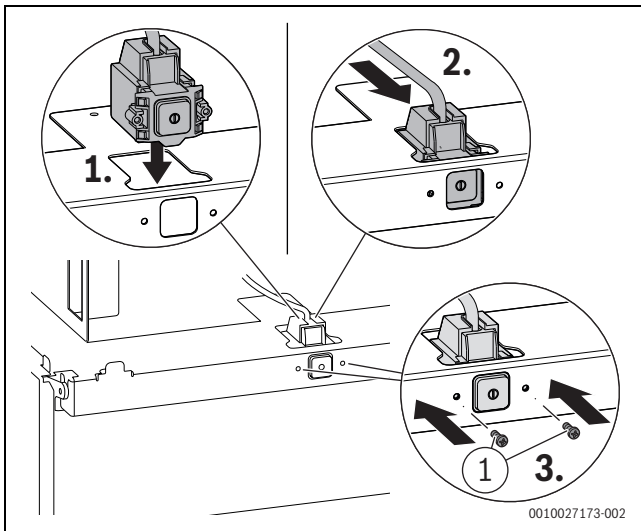
### 6.11.2 Otwieranie przedniej części obudowy zasobnika



Rys. 104 Otwieranie przedniej części obudowy zasobnika

### 6.11.3 Mocowanie wyłącznika głównego

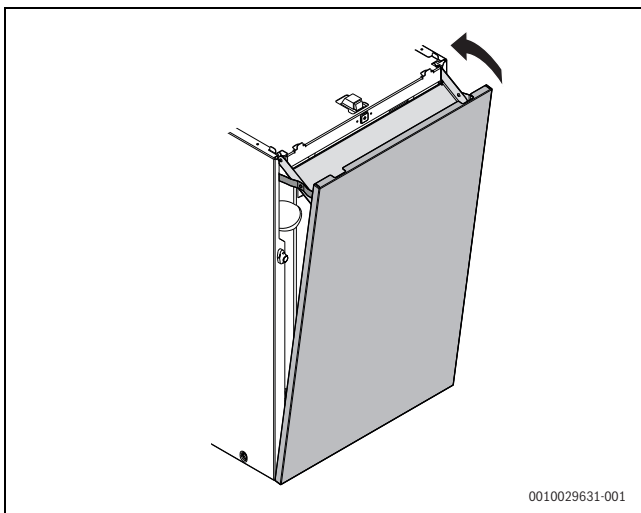
- ▶ Włożyć wyłącznik w otwór od góry.
- ▶ Zamocować wyłącznik 2 śrubami.



Rys. 105 Mocowanie wyłącznika głównego

[1] 4 × 12

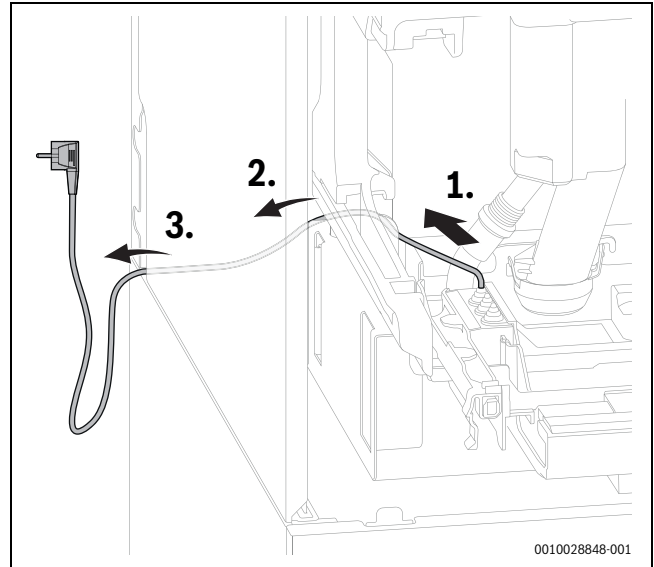
### 6.11.4 Zamykanie przedniej części obudowy zasobnika



Rys. 106 Zamykanie przedniej części obudowy zasobnika

### 6.11.5 Przepust na kabel sieciowy w urządzeniu

- ▶ Opuścić klapę sterownika (→ rys. 108, str. 55).



Rys. 107 Przepust na kabel sieciowy



Jeśli kabel sieciowy tego urządzenia zostanie uszkodzony, wówczas należy go zastąpić specjalnym kablem sieciowym. Taki kabel sieciowy jest dostępny Buderus w serwisie technicznym.

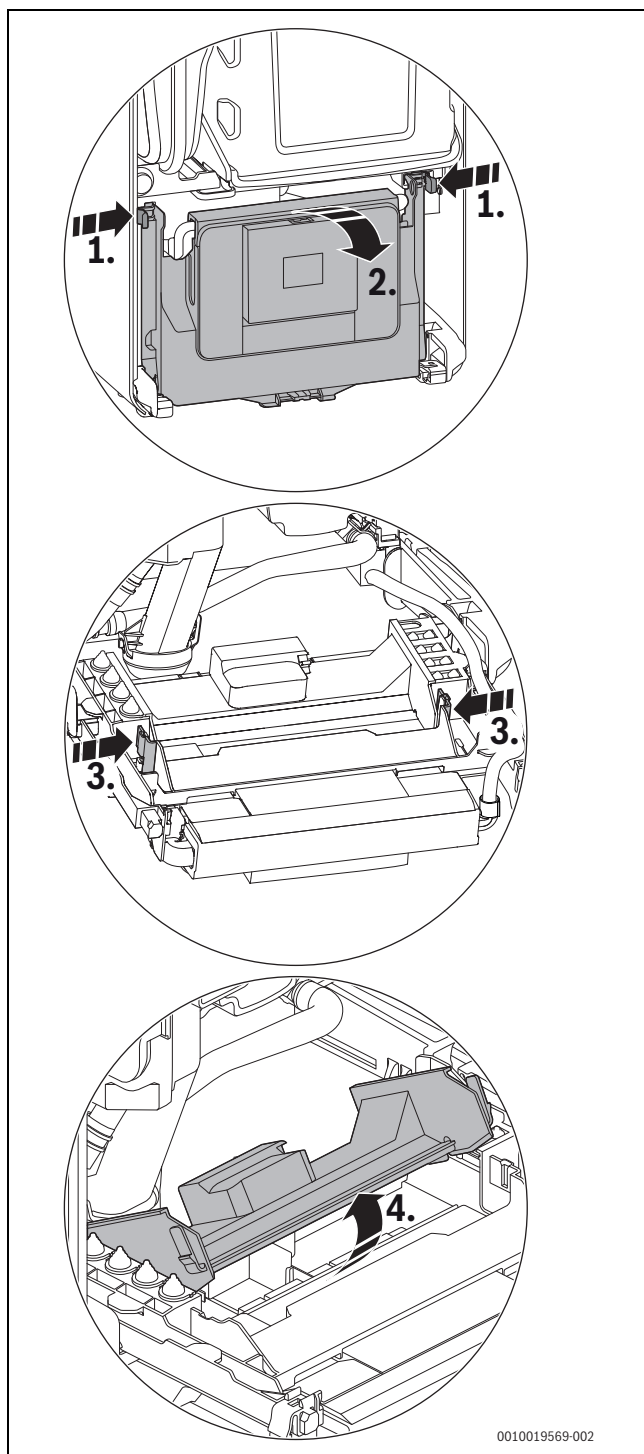
### 6.11.6 Podłączenie zewnętrznego osprzętu dodatkowego

#### OSTRZEŻENIE

#### Porażenie prądem elektrycznym.

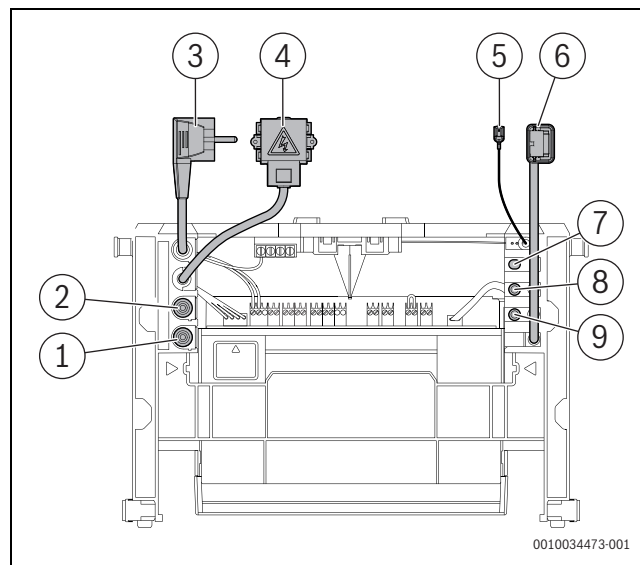
Przyłącza PCO, PW1 und PW2 są przyłączami o napięciu 230 V. Gdy wtyczka sieciowa znajduje się w gnieździe, należy pamiętać, że zaciski przyłączeniowe są pod napięciem (230 V).

- ▶ Odłączyć wtyczkę sieciową.
  - ▶ Odłączyć wszystkie fazy zasilania (za pomocą bezpiecznika bądź wyłącznika nadmiarowo-prądowego) i zabezpieczyć przed niezamierzonym ponownym włączeniem.
- 
- ▶ Opuścić klapę sterownika.
  - ▶ Otworzyć pokrywę listw zaciskowych na komponenty wewnętrzne i zewnętrzne.



Rys. 108 Otwieranie pokrywy

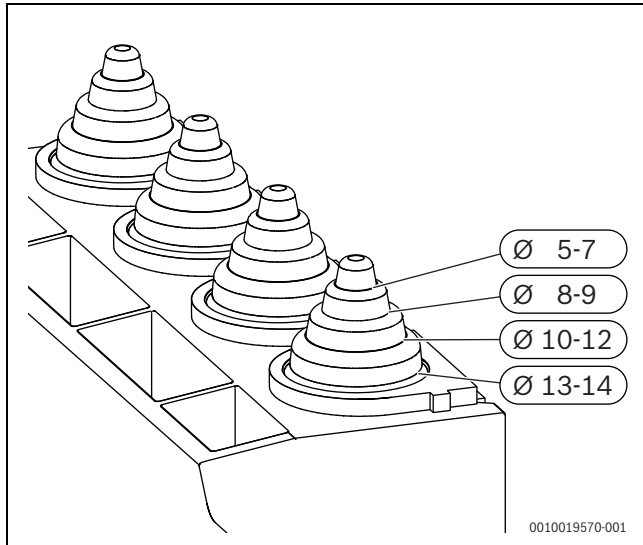
Przy otwartej pokrywie listwy zaciskowe są dostępne na komponenty zewnętrzne i wewnętrzne.



Rys. 109 Stan fabryczny sterownika z podłączonymi komponentami

- [1] Wolny
- [2] Wolny
- [3] Wtyczka sieciowa
- [4] Wyłącznik główny
- [5] Przewód ochronny
- [6] Uchwyt Modułu radiowy
- [7] Wolny
- [8] Wolny
- [9] Wolny

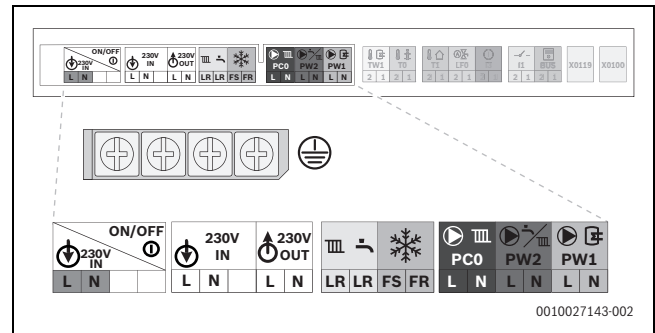
- ▶ Aby zapewnić ochronę przed wodą bryzgową (IP): uchwyt odciążający wyciąć odpowiednio do średnicy przewodu.



Rys. 110 Dopasowywanie uchwyty odciążającego do średnicy kabla

- ▶ Poprowadzić kabel przez uchwyt odciążający.
- ▶ Podłączyć kabel do listwy zaciskowej na zewnętrzny osprzęt dodatkowy (→ rys. 111 i rys. 112).
- ▶ Zabezpieczyć kabel na uchwycie odciążającym.

**Zakres napięcia sieciowego**



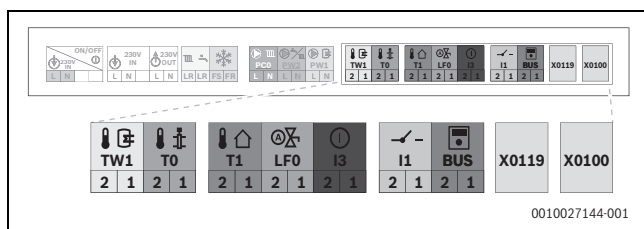
Rys. 111 Zakres napięcia sieciowego: listwa zaciskowa

Symbol	Funkcja	Opis
	Przewód ochronny	▶ Podłączyć przewód ochronny.
	Napięcie sieciowe	Wyłącznik główny
	Przyłącze zasilania	Zewnętrzne zasilanie elektryczne
	Przyłącze zasilania	Zewnętrzne moduły (przełączane za pomocą wyłącznika głównego)
	Brak funkcji	
	Podłączenie do sieci (bez zastosowania)	Zewnętrzna pompa obiegu grzewczego (maks. 250 W) (poza zakresie dostawy)
	Przyłącze zasilania	Pompa cyrkulacyjna lub pompa obiegu grzewczego (maks. 100 W) za sprzęgłem hydraulicznym w obiegu grzewczym bez zmieszania (poza zakresie dostawy)
	Brak funkcji	

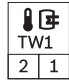
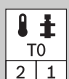
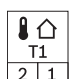

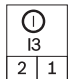
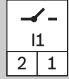

Tab. 55 Zakres napięcia sieciowego: funkcja symboli






## Zakres niskiego napięcia



Rys. 112 Zakres niskiego napięcia: listwa zaciskowa

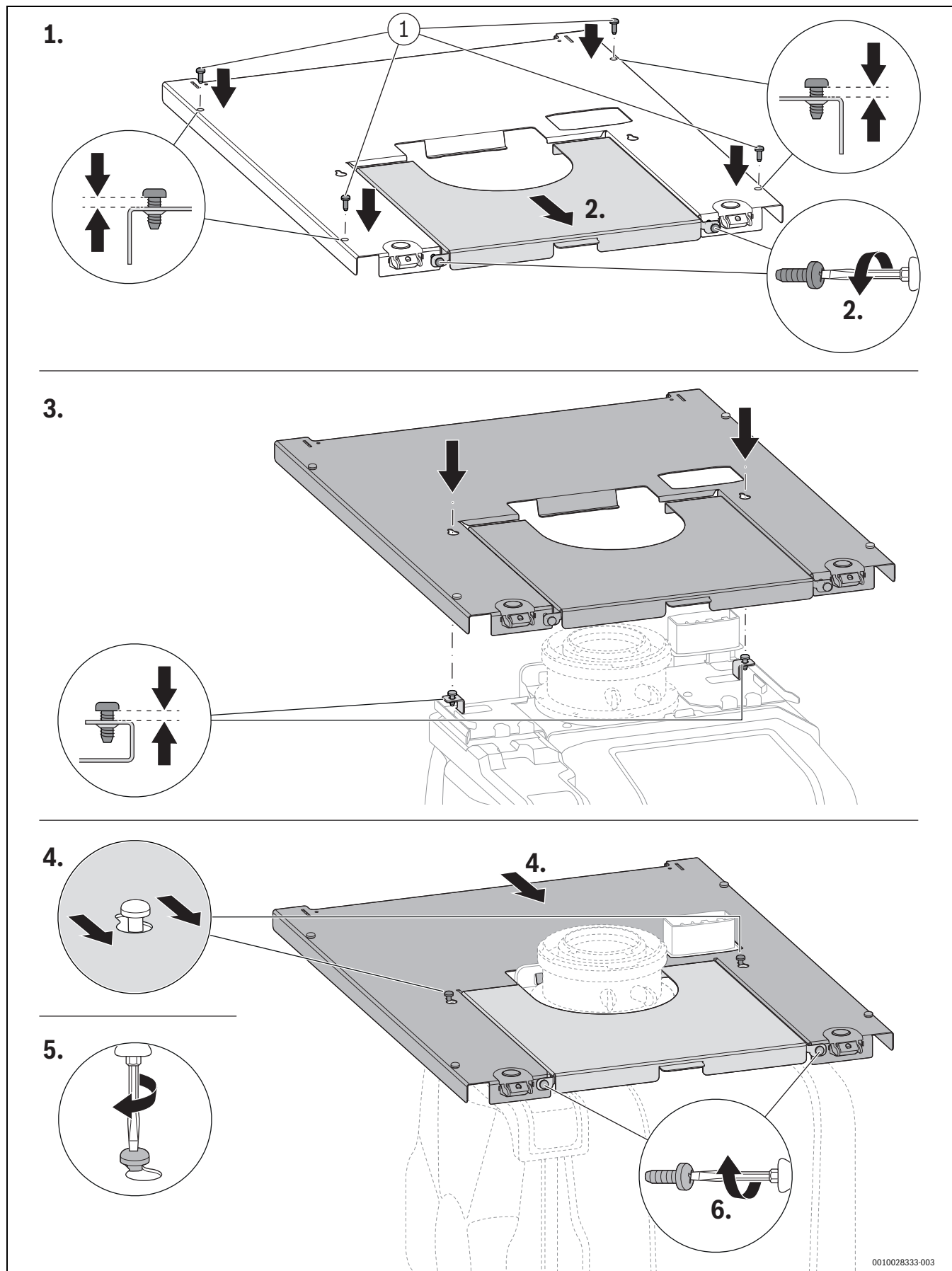
Symbol	Funkcja	Opis
	Czujnik temperatury podgrzewacza pojemnościowego c.w.u.	► Podłączyć czujnik temperatury pojemnościowego podgrzewacza c.w.u.
	Zewnętrzny czujnik temperatury zasilania (np. czujnik sprzęgła)	Nie wchodzi w zakres dostawy
	Czujnik temperatury zewnętrznej	► Podłączyć czujnik temperatury zewnętrznej.
	Brak funkcji	
	Zewnętrzny zestyk przełączający, bezpotencjałowy (np. zabezpieczenie temperaturowe dla ogrzewania podłogowego, fabrycznie zmostkowany)	Jeżeli podłączanych jest kilka zewnętrznych urządzeń zabezpieczających, jak np. TB1 i pompa kondensatu, muszą one być połączone szeregowo. <b>Zabezpieczenie temperaturowe</b> w instalacjach grzewczych tylko z ogrzewaniem podłogowym i bezpośrednim połączeniem hydraulicznym do kotła: w przypadku zadziałania zabezpieczenia temperaturowego następuje przerwanie trybu grzania i przygotowania c.w.u. ► Zdjąć mostek. ► Podłączyć zabezpieczenie temperaturowe. <b>Pompa kondensatu:</b> W przypadku nieprawidłowego odprowadzenia kondensatu następuje przerwanie trybu grzania i przygotowania c.w.u. ► Zdjąć mostek. ► Podłączyć zestyk do wyłączania palnika. ► Wykonać zewnętrzne połączenie do sieci 230 V-AC.
	Regulator temperatury wł./wył. (bezpotencjałowy)	
	EMS-BUS	► Podłączyć EMS-BUS, opcjonalnie za pomocą listwy EMS-BUS (osprzęt dodatkowy CS 37).

Symbol	Funkcja	Opis
	Uchwyt Modułu radiowy	Podłączenie uchwyty Modułu radiowy
	Brak funkcji	
	Bezpiecznik	Bezpiecznik zapasowy znajduje się po wewnętrznej stronie pokrywy.

Tab. 56 Zakres niskiego napięcia: funkcja symboli

## 6.12 Zakończenie montażu

## 6.12.1 Mocowanie górnych części obudowy urządzenia

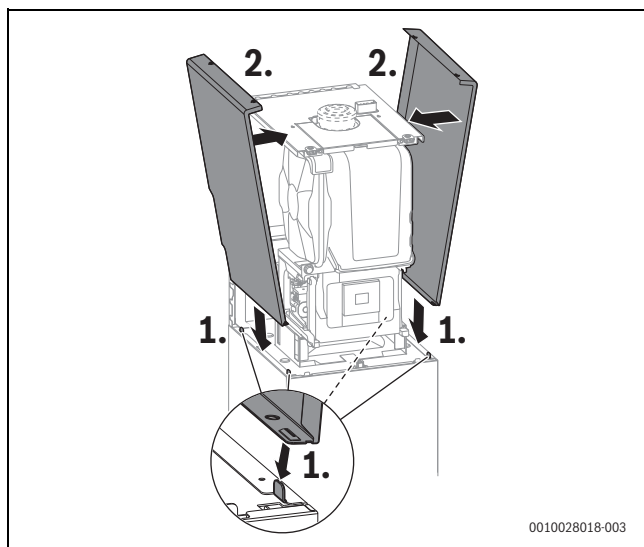


Rys. 113 Zamocować górne części obudowy urządzenia. W razie potrzeby obie części obudowy można włożyć po kolei.

[1] 4,8 × 13

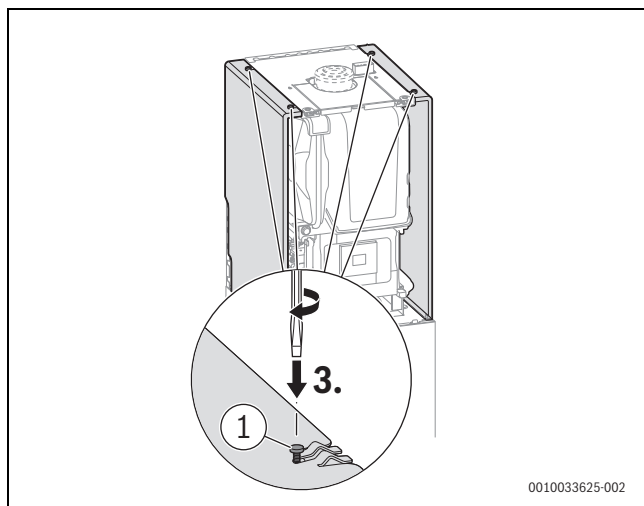
### 6.12.2 Wkładanie elementów bocznych obudowy

- ▶ Podwiesić elementy boczne u dołu.
- ▶ Ustawić elementy boczne w pionie.



Rys. 114 Wkładanie elementów bocznych obudowy

- ▶ Każdy element boczny przykręcić u góry 2 śrubami.

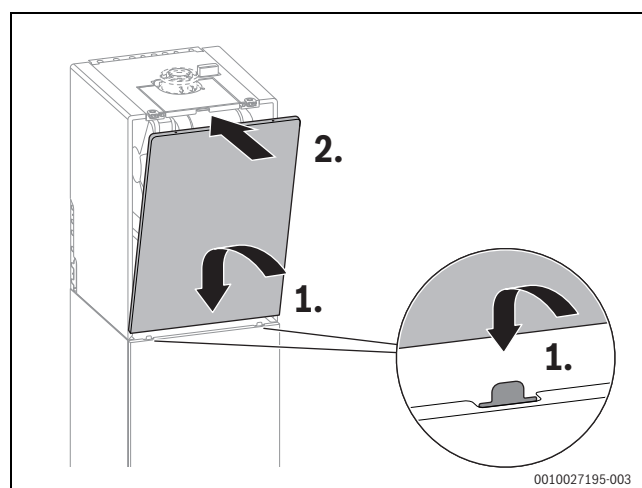


Rys. 115 Mocowanie elementów bocznych obudowy

[1] 4,8 × 13

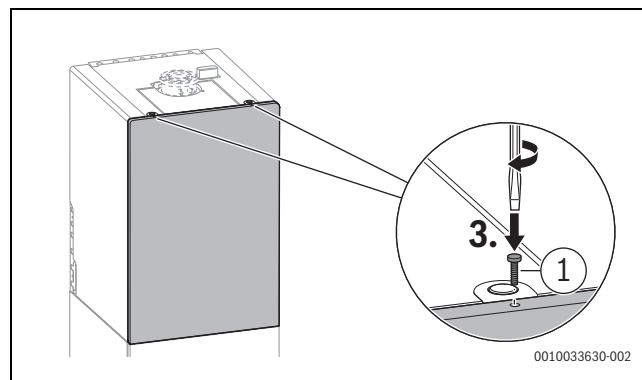
### 6.12.3 Wkładanie części przedniej obudowy

- ▶ Włożyć część przedniej obudowy u dołu.
- ▶ Część przednią zatrzasknąć u góry.



Rys. 116 Wkładanie części przedniej obudowy

- ▶ Część przednią zabezpieczyć śrubą od góry z prawej lub z lewej strony.

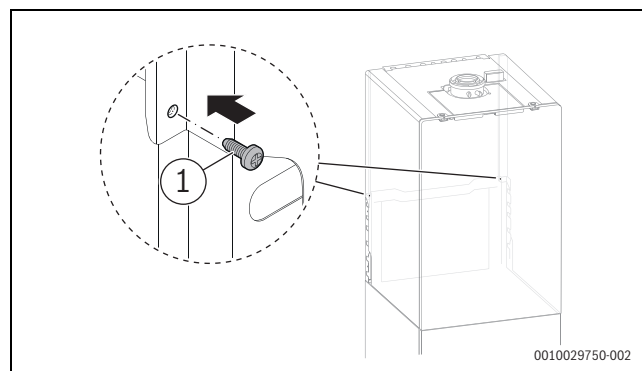


Rys. 117 Zabezpieczanie części przedniej obudowy dostarczoną śrubą

[1] 4,2 × 19

### 6.12.4 Dokręcanie elementów bocznych obudowy

- ▶ W celu zapewnienia trwałego połączenia obudowy dokręcić elementy boczne.



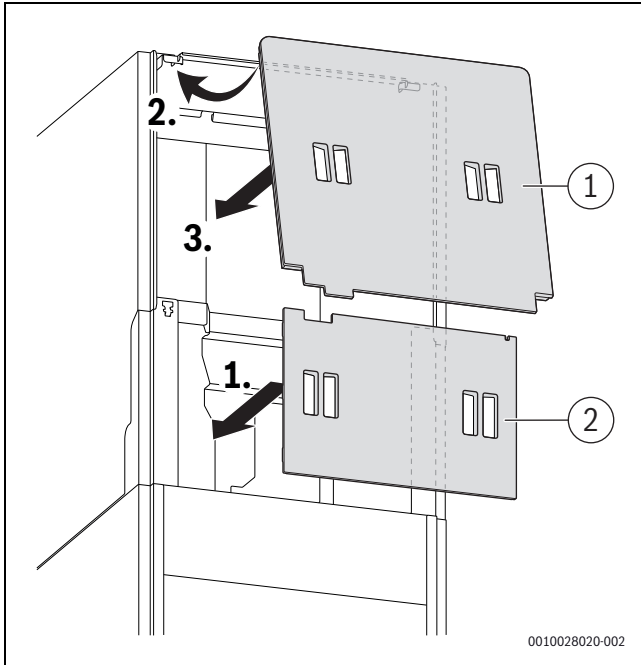
Rys. 118 Dokręcanie elementów bocznych obudowy z prawej i z lewej strony

[1] 4,8 × 13

### 6.12.5 Montaż izolacji termicznej

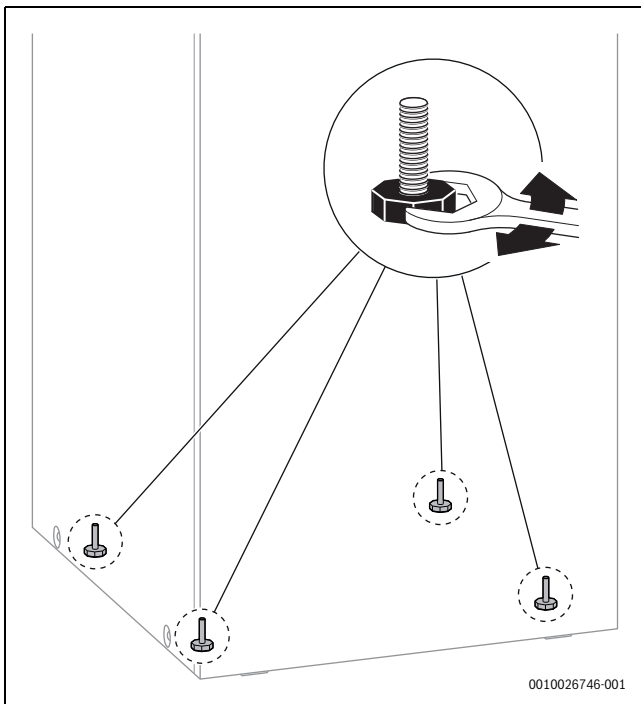
Jeśli urządzenie jest oddalone od ściany bardziej niż podana odległość minimalna, wówczas z tyłu urządzenia można zamontować izolację termiczną (osprzęt dodatkowy SF 13).

- ▶ Włożyć na dole mniejszą płytę izolacyjną.
- ▶ Włożyć u góry większą płytę izolacyjną.
- ▶ Większą płytę izolacyjną przycisnąć w dolnej części.



Rys. 119 Montaż izolacji termicznej w tylnej części urządzenia (osprzęt dodatkowy SF 13)

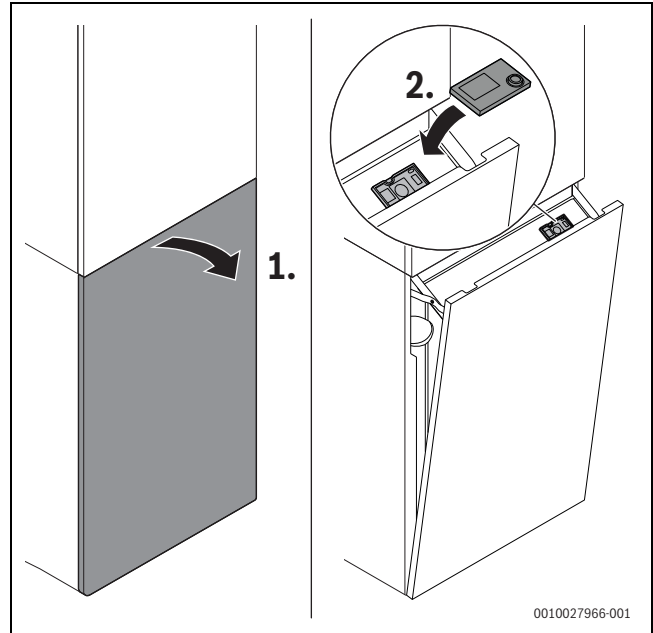
### 6.12.6 Niwelowanie nierówności podłogi za pomocą nóżek poziomujących



Rys. 120 Niwelowanie nierówności podłogi za pomocą nóżek poziomujących w ostatecznym miejscu zamontowania

### 6.13 Wkładanie modułu obsługowego Logamatic RC310 do urządzenia

- ▶ Otworzyć przednią część obudowy zasobnika.
- ▶ Włożyć moduł obsługowy Logamatic RC310 do przewidzianego w tym celu uchwytu.



Rys. 121 Wkładanie modułu obsługowego Logamatic RC310

- ▶ Podłączyć czujnik temperatury zewnętrznej do Sterownika bazowy BC25.2 (→ rozdział 6.11.6, str. 55).

### 6.14 Podłączenie urządzenia

- ▶ Wykonać podłączenie elektryczne za pomocą odłącznika odłączającego wszystkie fazy z min. odstępem 3 mm między zestykami (np. bezpieczniki, wyłączniki nadmiarowo-prądowe).
- ▶ Włożyć wtyczkę sieciową do gniazdka z zestykiem ochronnym.

## 7 Uruchomienie

Uruchomienie wymaga działań na urządzeniu i na zasobniku. W tym rozdziale opisano sposób uruchomienia urządzenia.

W rozdziale 13.1 na str. 93 opisano sposób uruchomienia zasobnika.

### WSKAZÓWKA

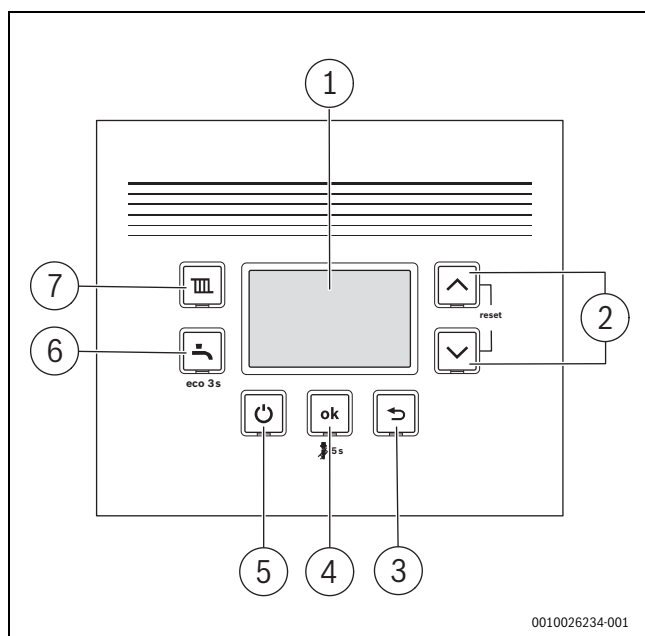
#### Uruchomienie bez wody prowadzi do uszkodzenia urządzenia!

- ▶ Urządzenie użytkować tylko po napełnieniu wodą.

#### Przed uruchomieniem

- ▶ Sprawdzić, czy dane na tabliczce znamionowej są zgodne z dostarczanym rodzajem gazu.
- ▶ Sprawdzić ciśnienie napełniania instalacji.
- ▶ Otworzyć zawory serwisowe.
- ▶ Otworzyć zawór gazowy.
- ▶ Sprawdzić kodowanie podłączonych modułów (jeśli są).

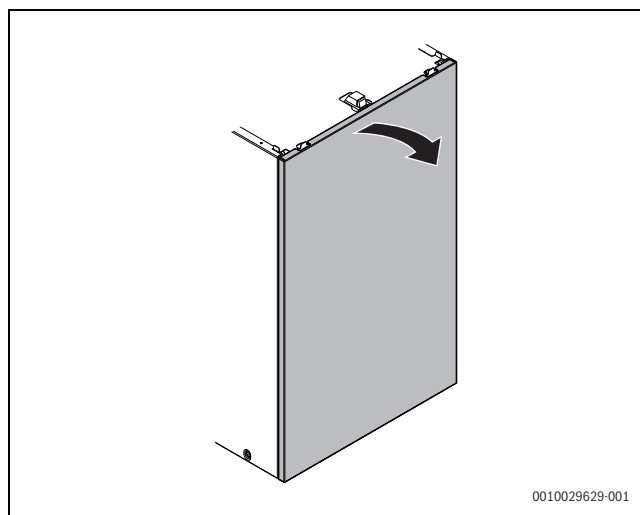
### 7.1 Przegląd panelu obsługi



Rys. 122 Przegląd panelu obsługi

- [1] Wyświetlacz
- [2] Przyciski ▼ i ▲: przesuwanie menu na dół i do góry
- [3] Przycisk ↶: opuszczenie punktu menu
- [4] Przycisk ok: potwierdzenie; przytrzymanie przez 5 sekund: tryb kominiarza
- [5] Przycisk ⏻: tryb czuwania
- [6] Przycisk c.w.u.: c.w.u. z funkcją eco
- [7] Przycisk III: ogrzewanie

### 7.2 Otwieranie przedniej części obudowy zasobnika

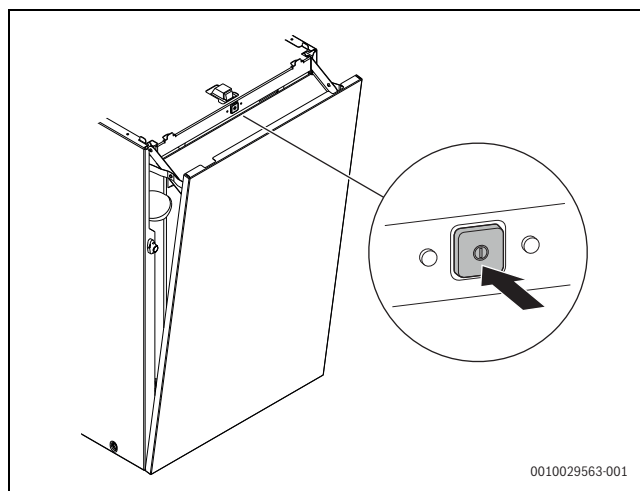


Rys. 123 Otwieranie przedniej części obudowy zasobnika

### 7.3 Włączanie/wyłączanie urządzenia


#### Włączanie urządzenia

- ▶ Włączyć urządzenie wyłącznikiem głównym. Zasilanie elektryczne urządzenia jest dostępne. Urządzenie jest gotowe do pracy i uruchamia się, gdy pojawi się żądanie ciepła.

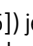


Rys. 124 Włączenie urządzenia wyłącznikiem głównym



Jeśli na wyświetlaczu pojawia się wskazanie  na zmianę z temperaturą zasilania, urządzenie pracuje przez 15 minut z minimalną mocą cieplną, aby napełnić syfon kondensatu w urządzeniu.



Po uruchomieniu przycisk  (→ rys. 122, [5]) jednocześnie wyłącza lub włącza ogrzewanie i przygotowanie c.w.u., bez przerywania zasilania elektrycznego.

## Wyłączenie urządzenia


## WSKAZÓWKA

## Uszkodzenie instalacji wskutek mrozu!

Instalacja grzewcza po dłuższym czasie nieużywania może zamarznąć (np. w przypadku zaniku napięcia sieciowego, wyłączenia napięcia zasilającego, wadliwego zasilania paliwem, usterki kotła).

- ▶ Zapewnić ciągłą gotowość do pracy instalacji grzewczej (szczególnie w razie zagrożenia zamarznięciem).

Przy wyłączonym urządzeniu zabezpieczenie przed blokadą jest nieaktywne. Funkcja zabezpieczenia przed blokadą zapobiega zatarciu pompy c.o. oraz zaworu 3-drogowego po dłuższej przerwie w eksploatacji.

- ▶ W normalnym trybie wyłączyć urządzenie przyciskiem  (→ rys. 122, [5]).



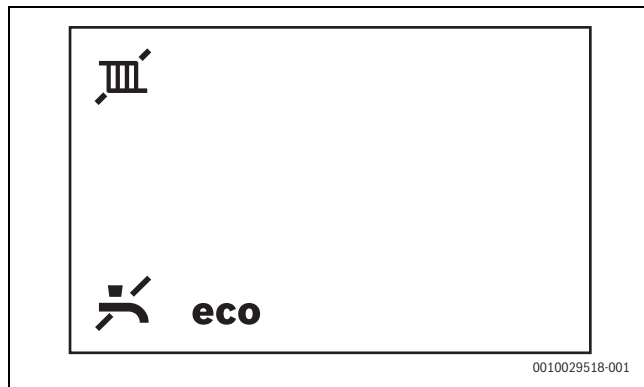
W trybie czuwania lub przy wyłączonym podgrzewaniu c.w.u. dezynfekcja termiczna odbywa się tylko w urządzeniu.

## Stan spoczynku wyświetlacza


Jeżeli palnik nie jest w eksploatacji i nie jest konieczne wskazanie usterki lub wskazanie serwisowe, wyświetlacz przechodzi po 2 minutach w stan spoczynku.

- ▶ Aby opuścić stan spoczynku, należy nacisnąć przycisk **ok**.

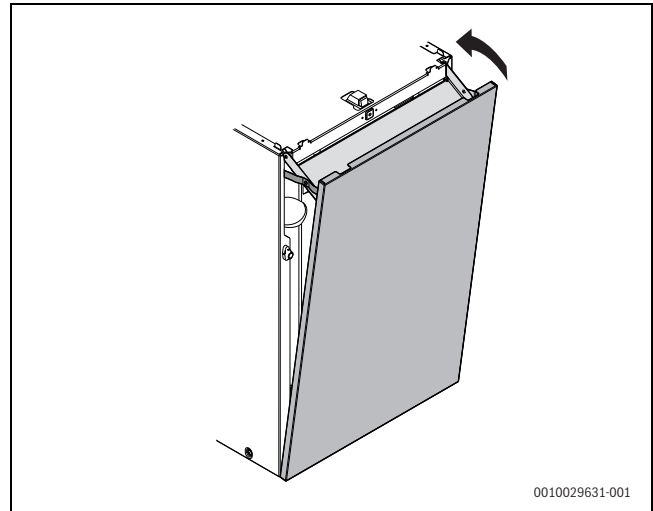
Przekreślone symbole ogrzewania i c.w.u. oznaczają, że ogrzewanie i przygotowanie c.w.u. są wyłączone.



Rys. 125 Ogrzewanie i przygotowanie c.w.u. wyłączone

- ▶ Aby włączyć ogrzewanie i przygotowanie c.w.u., nacisnąć przycisk .


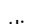

## 7.4 Zamykanie przedniej części obudowy zasobnika



Rys. 126 Zamykanie przedniej części obudowy zasobnika

## 7.5 Program napełniania syfonu

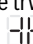
Program napełniania syfonu ustawia na urządzeniu instalator lub jest on włączany automatycznie. Przed uruchomieniem napełnić syfon kondensatu (→ rozdział 6.8.5, str. 40).

- ▶ Jednocześnie naciskać przycisk  i przycisk  do momentu wyświetlenia **L.1**.
- ▶ Naciskać przycisk  na tyle często, aż wyświetli się **L.4**.
- ▶ Aby potwierdzić wybór: nacisnąć przycisk **ok**.
- ▶ Wybrać i ustawić funkcję serwisową **4-A2**.

Program napełniania syfonu włącza się automatycznie w następujących przypadkach:

- po włączeniu urządzenia na wyłączniku głównym
- jeśli palnik nie był używany przez 28 dni
- po przestawieniu trybu pracy z letniego na zimowy
- po zresetowaniu urządzenia do ustawień podstawowych

Przy następnym żądaniu ciepła do ogrzewania urządzenie jest przez 15 minut utrzymywane na niskiej mocy cieplnej. Program napełniania syfonu jest aktywny do czasu, gdy urządzenie pracuje z niską mocą cieplną przez 15 min.

W czasie trwania programu napełniania syfonu wyświetlacz wskazuje symbol  na zmianę z temperaturą zasilania.



Otwarcie trybu kominiarza przerywa program napełniania syfonu.

## 8 Ustawienia w trybie serwisowym

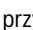
Menu serwisowe umożliwia ustawienie i sprawdzenie wielu funkcji kotła.

### 8.1 Obsługa menu serwisowego

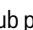

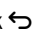
#### Otwieranie menu serwisowego

- ▶ Jednocześnie naciskać przycisk  i przycisk  do momentu otwarcia menu serwisowego.



#### Zamykanie menu serwisowego

- ▶ Nacisnąć przycisk .

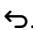
#### Nawigacja w menu

- ▶ Aby zaznaczyć menu lub punkt menu, nacisnąć przycisk  lub .
- ▶ Nacisnąć przycisk **ok**.  
Wyświetlone zostanie dane menu lub dany punkt menu.
- ▶ Aby przejść do nadrzędnego poziomu menu, nacisnąć przycisk .

#### Zmiana wartości nastaw

- ▶ Wybrać punkt menu przyciskiem **ok**.
  - ▶ Aby wybrać wartość, nacisnąć przycisk  lub .
- Ustawienie zostaje zastosowane po 5 sekundach lub po naciśnięciu przycisku **ok**.

#### Opuszczenie punktu menu bez zapisywania wartości

- ▶ Nacisnąć przycisk .
- Wartość nie została wprowadzona do pamięci.



#### Dokumentowanie ustawień

Naklejka „Ustawienia w menu serwisowym“ (zakres dostawy) ułatwia przywrócenie indywidualnych ustawień po zakończeniu prac konserwacyjnych.

- ▶ Wpisać zmienione ustawienia.
- ▶ Umieścić naklejkę w widocznym miejscu na urządzeniu.

## 8.2 Przegląd funkcji serwisowych

### 8.2.1 Menu 1: Info

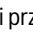

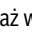
- ▶ Jednocześnie naciskać przycisk  i przycisk  do momentu wyświetlenia **L.1**.
- ▶ Aby potwierdzić wybór: nacisnąć przycisk **ok**.
- ▶ Wybrać i ustawić funkcję serwisową.

Funkcja serwisowa	Jedn.	Pozostałe informacje
1-A1 Aktualny tryb pracy		Kod stanu
1-A2 Aktualna usterka		Kod usterki
1-A3 Maksymalna moc grzewcza	%	Maksymalna moc grzewcza może zostać obniżona za pomocą funkcji serwisowej 3-b1.
1-A5 Temperatura na czujniku temperatury zasilania	°C	–
1-A6 Zadana temperatura zasilania (wymagana przez regulator ogrzewania)	°C	–
1-b5 Aktualna temperatura zasobnika	°C	–
1-b7 Temperatura zadana c.w.u. (żądana przez regulator ogrzewania)	°C	–
1-b8 Aktualna moc cieplna w % maksymalnej znamionowej mocy cieplnej	%	
1-C1 Prąd jonizacji	μA	<ul style="list-style-type: none"> <li>• Przy pracującym palniku: <math>\geq 5 \mu\text{A}</math> = OK, <math>&lt; 5 \mu\text{A}</math> = nieprawidłowy</li> <li>• Przy wyłączonym palniku: <math>&lt; 2 \mu\text{A}</math> = OK, <math>\geq 2 \mu\text{A}</math> = nieprawidłowy</li> </ul>
1-C2 Aktualna modulacja pompy	%	
1-C4 Aktualna temperatura zewnętrzna (przy podłączonym czujniku temperatury zewnętrznej)	°C	–
1-C5 Temperatura zasobnika solarnego	°C	Wskazywana jest tylko wtedy, gdy jest podłączony modul solarny.
1-C6 Ciśnienie robocze	bar	–
1-d1 Temperatura kolektora	°C	Wskazywana jest tylko wtedy, gdy jest podłączony modul solarny.
1-d2 Temperatura zasobnika solarnego (na dolnym czujniku)	°C	Wskazywana jest tylko wtedy, gdy jest podłączony modul solarny.
1-d3 Prędkość obrotowa pompy solarnej	%	Wskazywana jest tylko wtedy, gdy jest podłączony modul solarny.
1-d4 Aktualny tryb pracy jednostki solarnej		Wskazywana jest tylko wtedy, gdy jest podłączony modul solarny. Kod usterki
1-E1 Wersja oprogramowania panelu obsługi (wersja główna)		–
1-E2 Wersja oprogramowania panelu obsługi (wersja dodatkowa)		–
1-E3 Numer wtyczki kodującej		Tekst wyświetlany: pięciocyfrowa liczba wtyków kodujących
1-E4 Wersja wtyczki kodującej		–
1-EA Wersja oprogramowania elektroniki urządzenia (wersja główna)		–
1-Eb Wersja oprogramowania elektroniki urządzenia (wersja dodatkowa)		–

Tab. 57 Menu 1: Info



### 8.2.2 Menu 2: Ustawienia układu hydraulicznego

- ▶ Jednocześnie naciskać przycisk  i przycisk  do momentu wyświetlenia **L.1**.
- ▶ Naciskać przycisk  tak długo, aż wyświetli się **L.2**.
- ▶ Aby potwierdzić wybór: nacisnąć przycisk **ok**.
- ▶ Wybrać i ustawić funkcję serwisową.

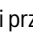

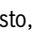


Ustawienia podstawowe w poniższej tabeli przedstawiono **wytłuszczonym drukiem**.

Funkcja serwisowa	Ustawienia/zakres ustawień	Uwagi/ograniczenia
2-A1 Sprzęgło hydrauliczne	<ul style="list-style-type: none"> <li>• <b>0</b>: brak sprzęgła hydraulicznego</li> <li>• <b>1</b>: Czujnik temperatury podłączony do urządzenia</li> <li>• <b>2</b>: sprzęgło hydrauliczne podłączone do modułu</li> <li>• <b>3</b>: Sprzęgło hydrauliczne bez czujnika temperatury</li> </ul>	Określa miejsce, w którym jest podłączony czujnik temperatury sprzęgła hydraulicznego.
2-A3 Hydrauliczna konfiguracja obiegu grzewczego 1	<ul style="list-style-type: none"> <li>• <b>0</b>: (pompa c.o. jest podłączona do modułu)</li> <li>• <b>2</b>: Pompa c.o. podłączona do urządzenia za sprzęgłem hydraulicznym (PW2)</li> </ul>	Ustawienie tylko wtedy, gdy obieg grzewczy 1 jest podłączony za sprzęgłem hydraulicznym bez modułu.

Tab. 58 Menu 2: ustawienia układu hydraulicznego:

### 8.2.3 Menu 3: Ustawienia podstawowe

- ▶ Jednocześnie naciskać przycisk  i przycisk  do momentu wyświetlenia **L.1**.
- ▶ Naciskać przycisk  na tyle często, aż wyświetli się **L.3**.
- ▶ Aby potwierdzić wybór: nacisnąć przycisk **ok**.
- ▶ Wybrać i ustawić funkcję serwisową.



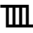

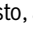
Ustawienia podstawowe w poniższej tabeli przedstawiono **wytłuszczonym drukiem**.

Funkcja serwisowa	Ustawienia/zakres ustawień	Uwagi/ograniczenia
3-b1 Maksymalna udostępniona moc grzewcza	<ul style="list-style-type: none"> <li>• 50–100 % (w zależności od mocy grzewczej)</li> </ul>	<ul style="list-style-type: none"> <li>▶ Ustawić wartość procentową mocy grzewczej.</li> <li>▶ Zmierzyć natężenie przepływu gazu.</li> <li>▶ Porównać wynik pomiaru z wartościami nastawczymi w tabelach (→ rozdział 16.8, str. 99). Przy odchyleniach skorygować ustawienie.</li> </ul>
3-b2 Interwał czasowy między włączeniem i ponownym włączeniem palnika w trybie grzania	<ul style="list-style-type: none"> <li>• 3–<b>10</b>–60 min</li> </ul>	Interwał czasowy ustala minimalny czas oczekiwania między włączeniem a ponownym włączeniem palnika (blokada cyklu).
3-b3 Różnica temperatury dla ponownego załączenia palnika	<ul style="list-style-type: none"> <li>• -15 – <b>-6</b> – -2 K (°C)</li> </ul>	Różnica między rzeczywistą aadaną temperaturą zasilania aż do momentu załączenia palnika.
3-C2 Pompa cyrkulacyjna	<ul style="list-style-type: none"> <li>• <b>WYŁ.</b></li> <li>• <b>WŁ.</b></li> </ul>	
3-C3 Pompa cyrkulacyjna (liczba uruchomień)	<ul style="list-style-type: none"> <li>• 1: 1 × 3 min/h</li> <li>• <b>2: 2 × 3 min/h</b></li> <li>• 3: 3 × 3 min/h</li> <li>• 4: 4 × 3 min/h</li> <li>• 5: 5 × 3 min/h</li> <li>• 6: 6 × 3 min/h</li> <li>• 7: trwale</li> </ul>	Dostępne tylko, gdy pompa cyrkulacyjna jest włączona.
3-C7 Ręczne uruchomienie dezynfekcji termicznej	<ul style="list-style-type: none"> <li>• <b>WYŁ.</b></li> <li>• <b>WŁ.</b></li> </ul>	Dezynfekcja termiczna podgrzewa podgrzewacz pojemnościowy c.w.u. do ustawionej temperatury zadanej i utrzymuje tę temperaturę przez 20 min.

Funkcja serwisowa		Ustawienia/zakres ustawień	Uwagi/ograniczenia
3-CA	Tryb przygotowania c.w.u.	<ul style="list-style-type: none"> <li>0: Tryb komfortowy</li> <li>1: Tryb eco</li> </ul>	<p>W trybie komfortowym woda użytkowa w zasobniku jest podgrzewana do ustawionej temperatury, gdy rzeczywista temperatura w zasobniku spadnie o więcej niż 4 K (4 °C) poniżej ustawionej temperatury. Dlatego po krótkim czasie oczekiwania z punktu czerpalnego wypływa ciepła woda. Nawet w przypadku braku poboru c.w.u. urządzenie włącza się.</p> <p>W trybie eco woda użytkowa w zasobniku jest podgrzewana dopiero od większej różnicy temperatur (w zależności od temperatury zadanej).</p>
3-d1	Charakterystyka wykreślna pompy	<ul style="list-style-type: none"> <li>0: Moc pompy proporcjonalnie do mocy cieplnej</li> <li>1: <b>Ciśnienie stałe 150 mbarów</b></li> <li>2: Ciśnienie stałe 200 mbarów</li> <li>3: Ciśnienie stałe 250 mbarów</li> <li>4: Ciśnienie stałe 300 mbarów</li> <li>5: Ciśnienie stałe 350 mbarów</li> <li>6: Ciśnienie stałe 400 mbarów</li> </ul>	<p>► W celu zaoszczędzenia energii oraz ograniczenia ewentualnych odgłosów przepływu należy wybrać charakterystykę pompy o niskim przebiegu (→ rozdział 16.7, str. 98).</p>
3-d2	Tryb załączania pompy	<ul style="list-style-type: none"> <li>WYŁ.</li> <li>WŁ.</li> </ul>	<ul style="list-style-type: none"> <li>WŁ.: Oszczędność energii: Inteligentne wyłączenie pompy układu grzewczego w przypadku instalacji grzewczych z regulatorem prowadzonym wg temperatury zewnętrznej. Pompa c.o. jest załączana tylko w razie potrzeby.</li> </ul>
3-d3	Minimalna moc pompy c.o.	<ul style="list-style-type: none"> <li>10 ... 100 %</li> </ul>	<p>Moc pompy przy minimalnej mocy cieplnej. Dostępne tylko przy charakterystyce wykreślnej pompy 0.</p>
3-d4	Maksymalna moc pompy c.o.	<ul style="list-style-type: none"> <li>10 ... 100 %</li> </ul>	<p>Moc pompy przy maksymalnej mocy cieplnej. Dostępne tylko przy charakterystyce wykreślnej pompy 0.</p>
3-d6	Czas wybiegu pompy c.o. w trybie grzania	<ul style="list-style-type: none"> <li>1–2–60 min</li> <li>24 h</li> </ul>	<p>Czas wybiegu pompy rozpoczyna się po zakończeniu żądania ciepła ze strony regulatora ogrzewania.</p>

Tab. 59 Menu 3: ustawienia podstawowe

### 8.2.4 Menu 4: Ustawienia

- ▶ Jednocześnie naciskać przycisk  i przycisk  do momentu wyświetlenia **L.1**.
- ▶ Naciskać przycisk  na tyle często, aż wyświetli się **L.4**.
- ▶ Aby potwierdzić wybór: nacisnąć przycisk **ok**.
- ▶ Wybrać i ustawić funkcję serwisową.





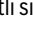
Ustawienia podstawowe w poniższej tabeli przedstawiono **wytluszczonym drukiem**.

Funkcja serwisowa		Ustawienia/zakres ustawiń	Uwagi/ograniczenia
4-A1	Funkcja odpowietrzenia	<ul style="list-style-type: none"> <li>• <b>0</b></li> <li>• 1: Jednorazowe załączenie (Po zakończeniu odpowietrzenia ustawienia są resetowane do stanu „0“.)</li> <li>• 2: Trwałe załączenie (Funkcja odpowietrzenia jest załączona aż do jej wyłączenia.)</li> </ul>	<p>Dostępne, gdy w układzie jest zamontowany odpowietrznik automatyczny. Po zakończeniu prac konserwacyjnych można włączyć funkcję odpowietrzenia.</p> <p>W czasie trwania odpowietrzenia wyświetlacz wskazuje symbol  na zmianę z temperaturą zasilania.</p>
4-A2	Program napełniania syfonu	<ul style="list-style-type: none"> <li>• 0: (dozwolony tylko podczas konserwacji)</li> <li>• 1: Włączony przy minimalnej mocy urządzenia</li> <li>• 2: Włączony przy minimalnej mocy grzewczej</li> </ul>	<p>Program napełniania syfonu włącza się automatycznie w następujących przypadkach:</p> <ul style="list-style-type: none"> <li>• po włączeniu urządzenia na wyłączniku głównym</li> <li>• jeśli palnik nie był używany przez 28 dni</li> <li>• po przestawieniu trybu pracy z letniego na zimowy</li> <li>• po zresetowaniu urządzenia do ustawień podstawowych</li> </ul> <p>Przy następnym żądaniu ciepła do ogrzewania urządzenie jest przez 15 minut utrzymywane na niskiej mocy cieplnej. Program napełniania syfonu jest aktywny do czasu, gdy urządzenie pracuje z niską mocą cieplną przez 15 min.</p> <p>W czasie trwania programu napełniania syfonu wyświetlacz wskazuje symbol  na zmianę z temperaturą zasilania.</p>
4-A3	Zawór 3-drogowy położenie centralne	<ul style="list-style-type: none"> <li>• <b>WYŁ.</b></li> <li>• <b>WŁ.</b></li> </ul>	<p><b>WYŁ.:</b> Zawór 3-drogowy nie znajduje się w położeniu centralnym.</p> <p><b>WŁ.:</b> Zawór 3-drogowy znajduje się w położeniu centralnym w celu napełnienia instalacji grzewczej. W tym przypadku wszelkie żądania ciepła są zablokowane.</p>
4-A4	Częstotliwość konserwacji	<ul style="list-style-type: none"> <li>• <b>0:</b> wył.</li> <li>• 1: Czas pracy palnika</li> <li>• 2: Data (tylko w połączeniu ze sterownikiem systemu)</li> <li>• 3: Czas pracy urządzenia</li> </ul>	<p>▶ Ustawić częstotliwość konserwacji.</p>
4-A5	Częstotliwość konserwacji – czas pracy palnika	<ul style="list-style-type: none"> <li>• 10 ... <b>60</b></li> </ul>	<p>Czas pracy palnika w 100 h</p> <p>Dostępne tylko wtedy, gdy funkcja serwisowa 4-A4 jest ustawiona na 1.</p>
4-A6	Częstotliwość konserwacji – czas pracy urządzenia	<ul style="list-style-type: none"> <li>• 1 – <b>72</b> miesiące</li> </ul>	<p>Dostępne tylko wtedy, gdy funkcja serwisowa 4-A4 jest ustawiona na 3.</p>
4-b1	Wewnętrzna regulacja wg temperatury zewnętrznej	<ul style="list-style-type: none"> <li>• <b>WYŁ.</b></li> <li>• <b>WŁ.</b></li> </ul>	<p>Dostępne tylko wtedy, gdy w systemie rozpoznano czujnik temperatury zewnętrznej.</p> <p>Po podłączeniu sterownika prowadzonego wg temperatury zewnętrznej do złącza EMS, ta funkcja nie będzie dostępna.</p>
4-b2	Granica temperatury zewnętrznej dla automatycznego przejścia między trybem letnim i zimowym.	<ul style="list-style-type: none"> <li>• 0 ... <b>16</b> ... 30 °C</li> </ul>	<p>Dostępne tylko wtedy, gdy jest aktywna funkcja serwisowa 4-b1.</p> <p>Jeżeli temperatura zewnętrzna wzrośnie ponad określoną wartość graniczną, ogrzewanie wyłączy się (tryb letni). Jeżeli temperatura zewnętrzna spadnie o min. 1 K (°C) poniżej ustawionej wartości, ogrzewanie załączy się ponownie (tryb zimowy).</p>

Funkcja serwisowa	Ustawienia/zakres ustawień	Uwagi/ograniczenia
4-b3 Punkt końcowy krzywej grzania przy regulacji wg temperatury zewnętrznej	• 20 ... <b>90</b> °C	Dostępne tylko wtedy, gdy jest aktywna funkcja serwisowa 4-b1. Zadana temperatura na zasilaniu przy temperaturze zewnętrznej -10 °C
4-b4 Punkt początkowy krzywej grzania przy regulacji wg temperatury zewnętrznej	• <b>20</b> ... 90 °C	Dostępne tylko wtedy, gdy jest aktywna funkcja serwisowa 4-b1. Zadana temperatura na zasilaniu przy temperaturze zewnętrznej +20 °C
4-b5 Ochrona kotła przed zamarzaniem	• WYŁ. • <b>WŁ.</b>	Dostępne tylko wtedy, gdy aktywowano funkcję serwisową 4-b1. Funkcja ochrony kotła przed zamarzaniem załącza palnik oraz pompę c.o., gdy temperatura zewnętrzna spada poniżej temperatury ustawionej dla funkcji serwisowej 4-b6. W ten sposób urządzenie grzewcze jest chronione przed zamarzaniem.
4-b6 Temperatura dla ochrony przed zamarzaniem	• 0 ... <b>5</b> ... 10 °C	Dostępne tylko wtedy, gdy aktywna jest funkcja serwisowa 4-b1.
4-C1 Maksymalna temperatura w zasobniku solarnym	• 20 ... <b>60</b> ... 90 °C	Dostępne tylko przy aktywnym module solarnym. Temperatura, do jakiej może być naładowany zasobnik solarny
4-C2 Regulacja prędkości obrotowej pompy solarnej	• 0: nie • <b>1</b> : PWM • 2: 0–10 V	Dostępna tylko przy aktywowanym module solarnym.
4-C3 Moduł solarny aktywny	• <b>WYŁ.</b> • WŁ.	Dostępny tylko przy rozpoznanym module solarnym.
4-d2 Ciśnienie minimalne (woda grzejna)	• <b>0,8</b> ... 1,1 bar	Gdy ciśnienie robocze spadnie poniżej ustawionej granicy, na wyświetlaczu pojawi się komunikat <b>LoPr</b> . ► Napełniać instalację ogrzewczą do momentu osiągnięcia ciśnienia roboczego.
4-d3 Ciśnienie zadane (woda grzejna)	• <b>1,3</b> ... 1,7 bar	Gdy ciśnienie robocze po uzupełnieniu napełnienia jest zgodne z ciśnieniem zadaniem, na wyświetlaczu pojawi się komunikat <b>Stop</b> .
4-F1 Resetowanie wartości do ustawienia podstawowego	• <b>NO</b> : Ustawienia zostają zachowane • <b>YES</b> : urządzenie jest resetowane do ustawień podstawowych	
4-F2 Resetowanie wskaźników serwisowych	• <b>NO</b> • <b>YES</b>	

Tab. 60 Menu 4: ustawienia

### 8.2.5 Menu 5: Wartości graniczne

- Jednocześnie naciskać przycisk  i przycisk  do momentu wyświetlenia **L.1**.
- Naciskać przycisk  na tyle często, aż wyświetli się **L.5**.
- Aby potwierdzić wybór: nacisnąć przycisk **ok**.
- Wybrać i ustawić funkcję serwisową.






Ustawienia podstawowe w poniższej tabeli przedstawiono **wytluszczonym drukiem**.

Funkcja serwisowa	Ustawienia/zakres ustawień	Uwagi/ograniczenia
5-A1 Maksymalna temperatura zasilania	• 30 ... <b>82</b> ... 86 °C	Ogranicza zakres ustawień temperatury zasilania.
5-A2 Maksymalna temperatura ciepłej wody użytkowej	• 40 ... <b>60</b> ... 65 °C	Ogranicza zakres ustawień temperatury c.w.u.
5-A3 Minimalna moc (ogrzewanie i c.w.u.)	• <b>10</b> ... 50 %	Ogranicza zakres ustawień mocy minimalnej (ogrzewanie i temperatura c.w.u.). W instalacjach z wykorzystaniem wielokrotnym i kaskadach w trybie nadciśnienia: ► Zwiększyć moc minimalną do 15%.

Tab. 61 Menu 5: wartości graniczne

### 8.2.6 Menu 6: Kontrole działania

- ▶ Jednocześnie naciskać przycisk  i przycisk  do momentu wyświetlenia **L.1**.
- ▶ Naciskać przycisk  na tyle często, aż wyświetli się **L.6**.
- ▶ Aby potwierdzić wybór: nacisnąć przycisk **ok**.
- ▶ Wybrać i ustawić funkcję serwisową.






Ustawienia podstawowe w poniższej tabeli przedstawiono **wytluszczonym drukiem**.

Funkcja serwisowa	Ustawienia/zakres ustawięń	Uwagi/ograniczenia
6-t1 Ciągły zapłon	<ul style="list-style-type: none"> <li>• <b>WYŁ.</b></li> <li>• WŁ.</li> </ul>	Sprawdza zapłon przez stałe zapalenie bez doprowadzania gazu. ▶ Aby uniknąć uszkodzenia transformatora zapłonowego, funkcji tej nie pozostawiać załączonej dłużej niż 2 min.
6-t2 Ciągła praca wentylatora	<ul style="list-style-type: none"> <li>• <b>WYŁ.</b></li> <li>• WŁ.</li> </ul>	Praca wentylatora bez dopływu gazu lub zapłonu
6-t3 Ciągła praca pompy (pompa c.o.)	<ul style="list-style-type: none"> <li>• <b>WYŁ.</b></li> <li>• WŁ.</li> </ul>	Pompa c.o. pracuje ciągle aż do wyłączenia funkcji lub do opuszczenia menu serwisowego.
6-t5 Zawór 3-drogowy na stałe w położeniu przygotowania c.w.u.	<ul style="list-style-type: none"> <li>• 0: ogrzewanie</li> <li>• 1: c.w.u.</li> <li>• 2: Położenie centralne</li> </ul>	
6-t7 Ciągła praca pompy (pompa HC1)	<ul style="list-style-type: none"> <li>• <b>WYŁ.</b></li> <li>• WŁ.</li> </ul>	Dostępne tylko wtedy, gdy dla funkcji serwisowej 2-A3 ustawiono 2.
6-t8 Ciągła praca pompy (pompa cyrkulacyjna)	<ul style="list-style-type: none"> <li>• <b>WYŁ.</b></li> <li>• WŁ.</li> </ul>	Pompa cyrkulacyjna pracuje ciągle aż do wyłączenia funkcji lub do opuszczenia menu serwisowego.
6-t9 Ciągła praca pompy (pompa solarna)	<ul style="list-style-type: none"> <li>• <b>WYŁ.</b></li> <li>• WŁ.</li> </ul>	Dostępne tylko wtedy, gdy jest podłączony moduł solarny.
6-tA Oscylator jonizacji	<ul style="list-style-type: none"> <li>• <b>WYŁ.</b></li> <li>• WŁ.</li> </ul>	
6-tb Test palnika	<ul style="list-style-type: none"> <li>• <b>WYŁ.</b> ... 100 %</li> </ul>	Podczas testu palnika włączana jest także pompa c.o. Test palnika zostaje zakończony po ustawieniu wartości nastawczej ponownie na 0 lub po opuszczeniu L.6.

Tab. 62 Menu 6: kontrole działania

### 8.2.7 Menu 0: Tryb ręczny

- ▶ Jednocześnie naciskać przycisk  i przycisk  do momentu wyświetlenia **L.1**.
- ▶ Naciskać przycisk  na tyle często, aż wyświetli się **L.0**.
- ▶ Aby potwierdzić wybór: nacisnąć przycisk **ok**.
- ▶ Wybrać i ustawić funkcję serwisową.



Ustawienia podstawowe w poniższej tabeli przedstawiono **wytluszczonym drukiem**.

Funkcja serwisowa	Ustawienia/zakres ustawięń	Uwagi/ograniczenia
0-A1 Tryb ręczny	<ul style="list-style-type: none"> <li>• <b>WYŁ.</b></li> <li>• WŁ.</li> </ul>	
0-A2 Temperatura zadana – tryb ręczny	<ul style="list-style-type: none"> <li>• WYŁ.</li> <li>• <b>30 ... 82 °C</b></li> </ul>	Dostępne tylko wtedy, gdy funkcja serwisowa 0-A1 jest włączona.

Tab. 63 Menu 0: tryb ręczny

## 9 Przebrojenie na inny rodzaj gazu

Urządzenia mogą być zmodyfikowane do pracy na gaz płynny lub gaz ziemny. Numery katalogowe poszczególnych zestawów przebrojeniowych na inny gaz można znaleźć w cenniku lub na liście części zamiennych.



### OSTRZEŻENIE

#### Śmiertelne niebezpieczeństwo wybuchu!

Ulatniający się gaz może doprowadzić do wybuchu.

- ▶ Prace przy elementach instalacji gazowej może przeprowadzać wyłącznie uprawniony instalator.
- ▶ Przed przystąpieniem do wykonywania prac na elementach instalacji gazowej zamknąć kurek gazowy.
- ▶ Zużyte uszczelki należy wymienić na nowe.
- ▶ Po wykonaniu prac na elementach instalacji gazowej przeprowadzić kontrolę szczelności.

- ▶ Zestaw przebrojeniowy na inny gaz zamontować zgodnie z odnośnymi wskazówkami montażowymi.

#### Po każdym przebrojeniu

- ▶ Sprawdzić, czy zastosowano prawidłowe komponenty (zwięzła Venturiego, wtyczka kodująca) (→ instrukcja zestawu przebrojeniowego na inny gaz).
- ▶ Sprawdzić i ustawić stosunek ilości gazu do powietrza przy maksymalnej i minimalnej znamionowej mocy cieplnej (→ rozdział 9.3, str. 9.3).
- ▶ Umieścić tabliczkę z informacją o rodzaju gazu (należy do zakresu dostawy urządzenia grzewczego lub zestawu przebrojeniowego na inny gaz) na urządzeniu grzewczym w pobliżu tabliczki znamionowej.

Urządzenia dla **grupy gazu ziemnego 2E** fabrycznie ustawiane na liczbę Wobbego  $15 \text{ kWh/m}^3$  i ciśnienie gazu na przyłączy 20 mbar i są zaplombowane.

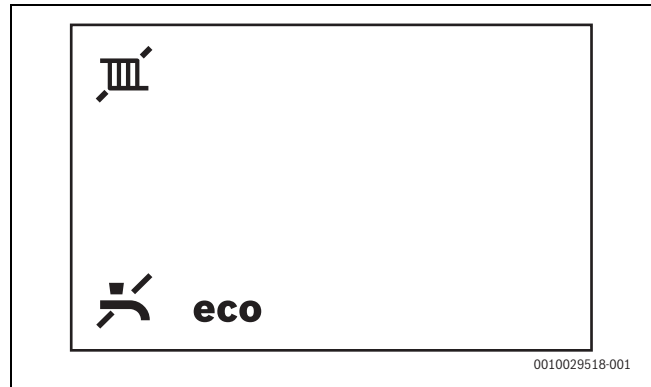
- Jeśli urządzenie jest eksploatowane z tym samym rodzajem gazu co ustawiony fabrycznie, to ustawienie na nominalne obciążenie cieplne i minimalne obciążenie cieplne nie jest wymagane.
- Jeśli urządzenie zostanie przestawione na inny rodzaj gazu (np. na **gaz ziemny L<sub>s</sub>** lub **gaz ziemny L<sub>w</sub>**), wymagane jest ustawienie CO<sub>2</sub> lub O<sub>2</sub>.
- Jeżeli urządzenie zostanie przestawione z **gazu ziemnego na gaz płynny** (lub odwrotnie), to wymagane jest przebrojenie przy użyciu zestawu przebrojeniowego na inny gaz oraz ustawienie CO<sub>2</sub> lub O<sub>2</sub>.

### 9.1 Ustawianie trybu kominiarza

W trybie kominiarza kocioł pracuje z maksymalną znamionową mocą cieplną.

Tryb kominiarza można aktywować tylko przy włączonym ogrzewaniu i przygotowaniu c.w.u.

Przekreślone symbole ogrzewania i c.w.u. oznaczają, że ogrzewanie i przygotowanie c.w.u. są wyłączone.



Rys. 127 Ogrzewanie i przygotowanie c.w.u. wyłączone

- ▶ Zapewnić odbiór ciepła przez otwarte zawory grzejnikowe.
- ▶ Aby wyłączyć ogrzewanie i przygotowanie c.w.u., nacisnąć przycisk



Na pomiar lub ustawienie wartości przewidziano 30 min. Po upływie tego czasu następuje ponowne przełączenie na tryb normalny.

- ▶ Nacisnąć przycisk **ok** tak długo, aż na wyświetlaczu pojawi się symbol . Na wyświetlaczu maksymalna wartość procentowa mocy **100%** jest wyświetlana na zmianę z temperaturą zasilania. Przyciskiem **▼** można zmniejszać znamionową moc cieplną w krokach co 1%.
- ▶ Aby bezpośrednio ustawić minimalną znamionową moc cieplną, nacisnąć przycisk **▲**. Wyświetlacz wskazuje minimalną wartość procentową mocy na zmianę z temperaturą zasilania.
- ▶ Aby wyłączyć tryb kominiarza, wcisnąć przycisk **↶**.
- ▶ Przeszawić zawory grzejnikowe do pierwotnego stanu.

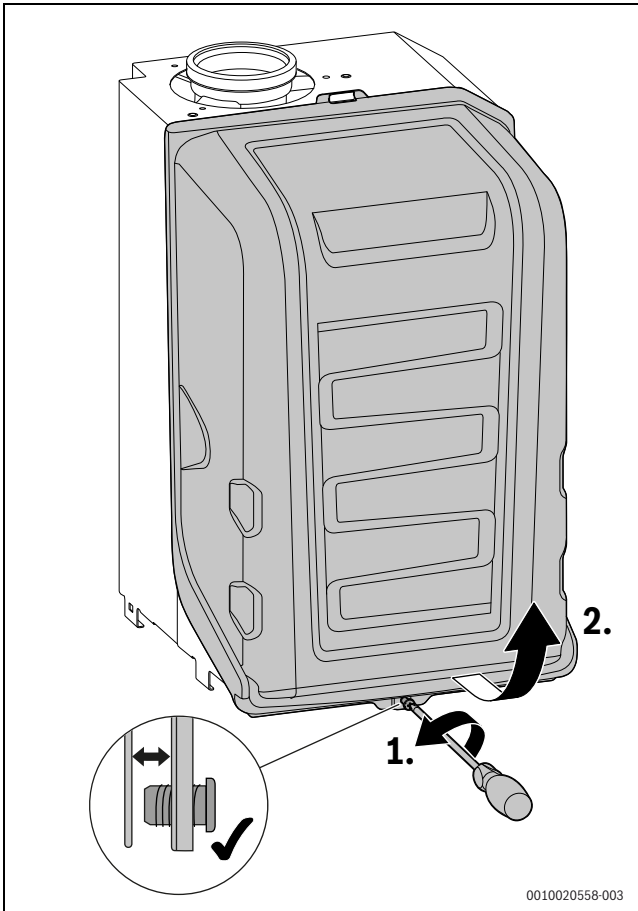
### 9.2 Kontrola ciśnienia gazu na przyłączy

Rodzaj gazu	Ciśnienie nominalne [mbar]	Dopuszczalny zakres ciśnień przy maksymalnej mocy grzewczej [mbar]
Gaz ziemny L <sub>s</sub>	13	10 - 16
Gaz ziemny L <sub>w</sub>	20	16 - 23
Gaz ziemny E	20	17 - 25
Propan (G31)	37	25 - 45

Tab. 64 Zadane ciśnienie gazu na przyłączy

- ▶ Aby zapewnić ciepło oddawane: otworzyć zawory grzejnikowe.
- ▶ Wyciągnąć wtyczkę sieciową z gniazda i zamknąć zawór gazowy.
- ▶ Wyjąć część przednią obudowy (→ rozdział 10.2, str. 74).

- ▶ Zdjąć osłonę palnika.



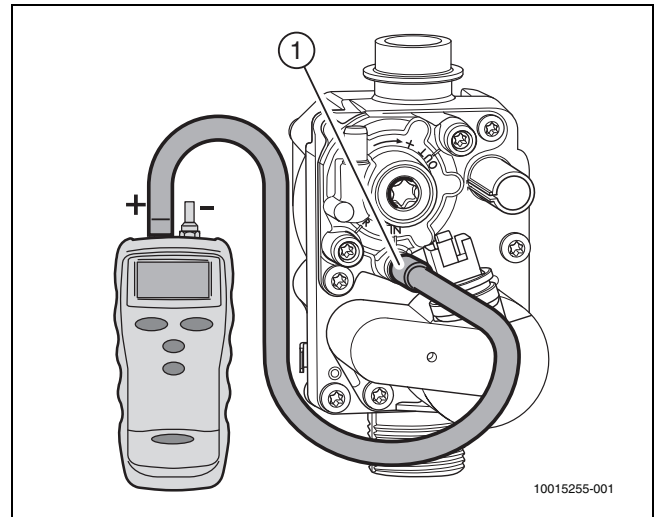
Rys. 128 Demontaż obudowy palnika

- ▶ Odkręcić śrubę na króćcu pomiarowym ciśnienia gazu na przyłączy o 2 obroty [1].
- ▶ Podłączyć manometr.
- ▶ Otworzyć zawór gazowy i wpiąć wtyczkę sieciową do gniazda.
- ▶ Uruchomić tryb kominiarza.
- ▶ Uruchomić urządzenie z maksymalną znamionową mocą cieplną.
- ▶ Sprawdzić ciśnienie gazu na przyłączy w oparciu o dane w tabeli.



Jeżeli wartości (w górę lub w dół) wykraczają poza te wartości, to nie można dokonać uruchomienia. Należy koniecznie ustalić przyczynę i usunąć usterkę.

- ▶ Należy zablokować dopływ gazu i skontaktować się z odpowiednim przedsiębiorstwem lub zakładem gazowniczym.



Rys. 129 Pomiar ciśnienia gazu na przyłączy

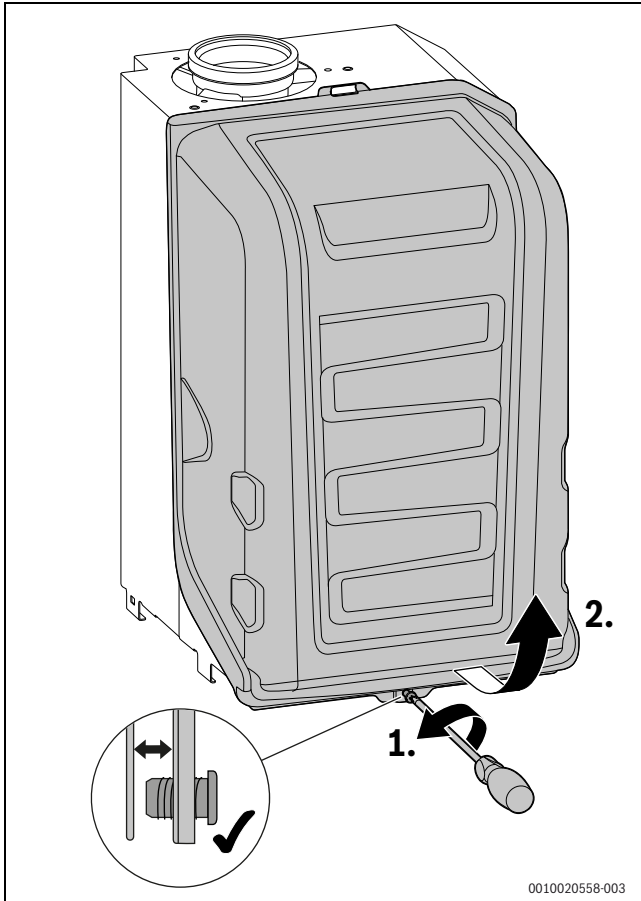
- ▶ Zakończyć tryb kominiarza.
- ▶ Zamknąć zawór gazowy.
- ▶ Zdjąć wąż manometru.
- ▶ Dokręcić śrubę na króćcu pomiarowym ciśnienia gazu na przyłączy.
- ▶ Przewrócić zawory grzejnikowe do pierwotnego stanu.

### 9.3 Ustawianie stosunku ilości gazu do powietrza

Stosunek ilości gazu do powietrza można ustawić wyłącznie miernikiem elektronicznym po dokonaniu pomiarów zawartości CO<sub>2</sub> lub O<sub>2</sub>, przy maksymalnej oraz minimalnej znamionowej mocy cieplnej.

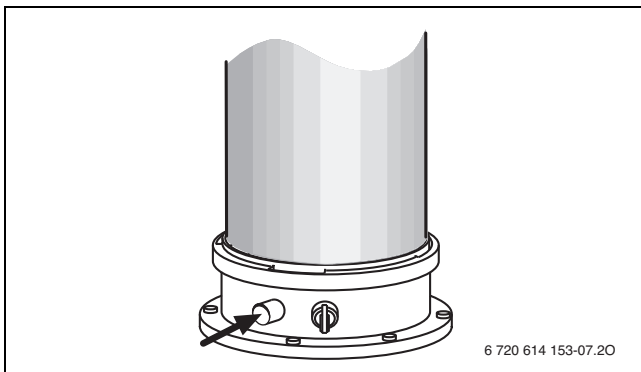
Przed pomiarem i ustawieniem należy zdjąć część przednią obudowy i osłonę palnika.

- ▶ Aby zapewnić ciepło oddawane: otworzyć zawory grzejnikowe.
- ▶ Wyłączyć urządzenie.
- ▶ Wyjąć część przednią obudowy (→ rozdział 10.2, str. 74).
- ▶ Zdjąć osłonę palnika.



Rys. 130 Demontaż obudowy palnika

- ▶ Uruchomić urządzenie.
- ▶ Wyjąć korek z króćca pomiarowego spalin.



Rys. 131 Zdejmowanie korka

- ▶ Wsunąć sondę spalin centralnie w króciec pomiarowy spalin.
- ▶ Uszczelnić punkt pomiarowy.
- ▶ Włączyć tryb kominiarza.
- ▶ Odczekać 10 minut.

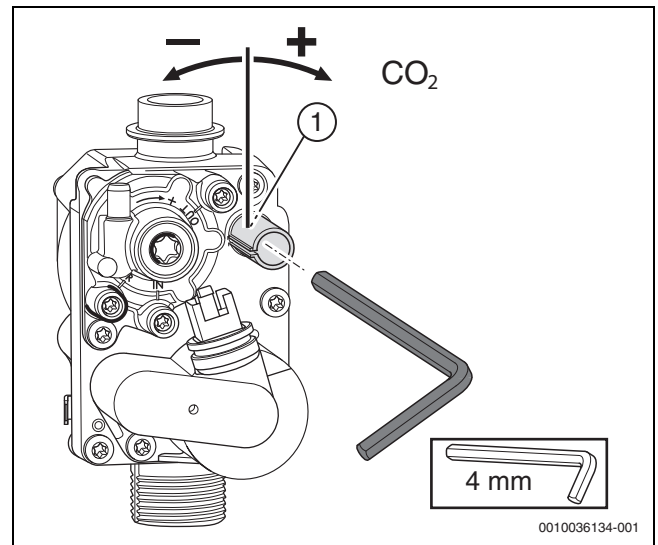
### 9.3.1 Ustawianie stężenia CO<sub>2</sub>/O<sub>2</sub> dla maksymalnej znamionowej mocy cieplnej

Rodzaj gazu	Maksymalna znamionowa moc cieplna			Minimalna znamionowa moc cieplna		
	CO <sub>2</sub> [%]	O <sub>2</sub> [%]	CO [ppm]	CO <sub>2</sub> [%]	O <sub>2</sub> [%]	CO [ppm]
Gaz ziemny L <sub>g</sub> /L <sub>w</sub> /E	9,4 ± 0,4	4,0	< 250	8,6 ± 0,4	5,5	< 100
Propan G31 <sup>1)</sup>	10,8 - 0,2	4,5	< 250	10,2 - 0,2	5,4	< 100

1) Stężenie standardowe dla zbiorników na gaz płynny o poj. do 15 000 l zamontowanych na stałe

Tab. 65 Stężenie CO<sub>2</sub>/O<sub>2</sub> i CO

W celu uzyskania prawidłowego pomiaru palnik musi być cały czas włączony.



Rys. 132 Ustawianie stężenia CO<sub>2</sub>/O<sub>2</sub> dla maksymalnej znamionowej mocy cieplnej

- ▶ Uruchomić urządzenie z maksymalną znamionową mocą cieplną.
- ▶ Odczytać stężenie CO<sub>2</sub>/O<sub>2</sub> z analizatora spalin, gdy tylko zmierzona wartość ustabilizuje się.
- ▶ Jeśli ustalona wartość mieści się w zakresie tolerancji, nie są potrzebne żadne działania.
- ▶ Jeśli ustalona wartość nie mieści się w zakresie tolerancji, ustawić stężenie CO<sub>2</sub>/O<sub>2</sub> na wartość nominalną podaną w tabeli.
- ▶ Aby zmniejszyć stężenie CO<sub>2</sub> lub zwiększyć stężenie O<sub>2</sub>, obrócić śrubę nastawczą [1] w lewo.
- ▶ Aby zwiększyć stężenie CO<sub>2</sub> lub zmniejszyć stężenie O<sub>2</sub>, obrócić śrubę nastawczą [1] w prawo.
- ▶ Sprawdzić stężenie CO.  
Przy maksymalnej znamionowej mocy cieplnej wartość CO musi być niższa niż 250 ppm.

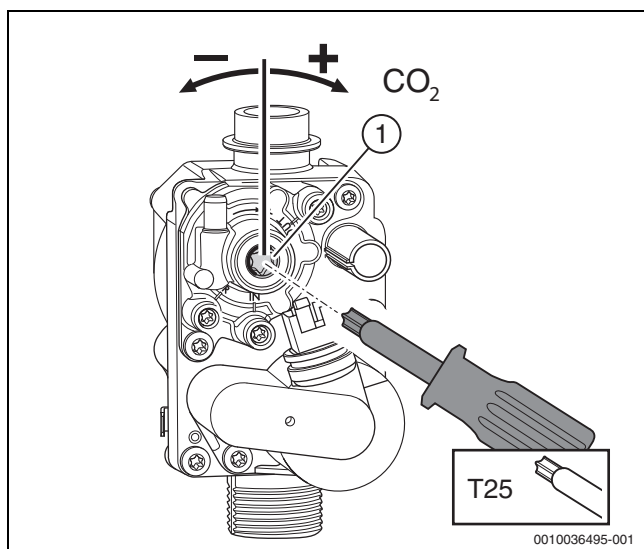


### 9.3.2 Ustawianie stężenia CO<sub>2</sub>/O<sub>2</sub> dla minimalnej znamionowej mocy cieplnej

Rodzaj gazu	Maksymalna znamionowa moc cieplna			Minimalna znamionowa moc cieplna		
	CO <sub>2</sub> [%]	O <sub>2</sub> [%]	CO [ppm]	CO <sub>2</sub> [%]	O <sub>2</sub> [%]	CO [ppm]
Gaz ziemny L <sub>s</sub> /L <sub>w</sub> /E	9,4 ± 0,4	4,0	< 250	8,6 ± 0,4	5,5	< 100
Propan G31 <sup>1)</sup>	10,8 - 0,2	4,5	< 250	10,2 - 0,2	5,4	< 100

1) Stężenie standardowe dla zbiorników na gaz płynny o poj. do 15 000 l zamontowanych na stałe

Tab. 66 Stężenie CO<sub>2</sub>/O<sub>2</sub> i CO



Rys. 133 Ustawianie stężenia CO<sub>2</sub>/O<sub>2</sub> dla minimalnej znamionowej mocy cieplnej

- ▶ Przyciskiem ▼ ustawić minimalną znamionową moc cieplną.
- ▶ Zdjąć plombę śruby nastawczej [1] na armaturze gazowej.
- ▶ Sprawdzić stężenie CO<sub>2</sub>/O<sub>2</sub> w oparciu o dane w tabeli.
- ▶ Jeśli ustalona wartość mieści się w zakresie tolerancji, nie są potrzebne żadne działania.
- ▶ Jeśli ustalona wartość nie mieści się w zakresie tolerancji, ustawić stężenie CO<sub>2</sub>/O<sub>2</sub> na wartość nominalną podaną w tabeli.
- ▶ Aby zmniejszyć stężenie CO<sub>2</sub> lub zwiększyć stężenie O<sub>2</sub>, obrócić śrubę nastawczą w lewo.
- ▶ Aby zwiększyć stężenie CO<sub>2</sub> lub zmniejszyć stężenie O<sub>2</sub>, obrócić śrubę nastawczą w prawo.
- ▶ Sprawdzić stężenie CO.  
Przy minimalnej znamionowej mocy cieplnej wartość stężenia CO musi być niższa niż 100 ppm.
- ▶ Ponownie sprawdzić ustawienia przy minimalnej oraz maksymalnej znamionowej mocy cieplnej, w razie potrzeby dostosować.

#### Zakończenie

- ▶ Ustawianie jest zakończone, jeśli wartości są prawidłowe.
- ▶ Śrubę nastawczą do ustawiania stężenia des CO<sub>2</sub>/O<sub>2</sub> zaplombować przy minimalnej znamionowej mocy cieplnej.
- ▶ Zakończyć tryb kominiarza.
- ▶ Urządzenie wróci do normalnego trybu pracy.
- ▶ Zawartość CO<sub>2</sub> lub O<sub>2</sub> wpisać do protokołu uruchomienia.
- ▶ Wyjąć sondę spalin z króćca pomiarowego spalin i założyć korek.
- ▶ Przetawić zawory grzejnikowe do pierwotnego stanu.

## 10 Przeglądy i konserwacja

Przeglądy i konserwacje wymagają działań na urządzeniu i na zasobniku. W tym rozdziale opisano przegląd i konserwację urządzenia.

W rozdziale 13.2 na str. 93 opisano przegląd i konserwację zasobnika.

### 10.1 Wskazówki bezpieczeństwa dotyczące przeglądu i konserwacji

#### ⚠ Wskazówki dla grupy docelowej

Przeglądy, czyszczenie i konserwacje mogą być wykonywane wyłącznie przez uprawnioną firmę instalacyjną przy uwzględnieniu instrukcji dotyczących systemu. Nieprawidłowe wykonanie prac grozi szkodami osobowymi z zagrożeniem życia włącznie oraz szkodami materialnymi.

- ▶ Należy poinformować użytkownika o potencjalnych konsekwencjach zaniedbania lub nieprawidłowego wykonania przeglądu, czyszczenia lub konserwacji.
- ▶ Co najmniej raz w roku wykonywać przegląd instalacji grzewczej.
- ▶ Konieczne czyszczenie i prace konserwacyjne wykonywać zgodnie z listą kontrolną (→ strona 75).
- ▶ Niezwłocznie zlecić usunięcie stwierdzonych usterek.
- ▶ Blok cieplny sprawdzać i, w razie potrzeby, czyścić co najmniej raz w roku.
- ▶ Stosować tylko oryginalne części zamienne.
- ▶ Przestrzegać okresu żywotności uszczelek.
- ▶ Wymontowane uszczelki i o-ringi wymienić na nowe.
- ▶ Wykonane prace należy udokumentować.

#### ⚠ Zagrożenie życia przez porażenie prądem elektrycznym!

Dotknięcie elementów znajdujących się pod napięciem może spowodować porażenie prądem.

- ▶ Przed przystąpieniem do prac przy elementach elektrycznych należy odłączyć zasilanie (230 V AC) (za pomocą bezpiecznika bądź wyłącznika automatycznego) i zabezpieczyć przed niezamierzonym włączeniem.

#### ⚠ Zagrożenie życia spowodowane przez ulatniające się spaliny!

Ulatniające się spaliny mogą spowodować zatrucie.

- ▶ Po wykonaniu prac na elementach instalacji spalinowej przeprowadzić próbę szczelności.

### ⚠ Niebezpieczeństwo wybuchu spowodowane przez ułatniający się gaz!

Ulatniający się gaz może doprowadzić do wybuchu.

- ▶ Przed przystąpieniem do wykonywania prac na elementach instalacji gazowej zamknąć kurek gazowy.
- ▶ Przeprowadzenie próby szczelności.

### ⚠ Niebezpieczeństwo oparzenia gorącą wodą!

Gorąca woda może spowodować ciężkie oparzenia.

- ▶ Przed aktywacją trybu kominiarza lub przed dezynfekcją termiczną zwrócić uwagę mieszkańców na niebezpieczeństwo oparzenia.
- ▶ Dezynfekcję termiczną przeprowadzać poza normalnymi czasami pracy.
- ▶ Nie zmieniać ustawionej maksymalnej temperatury c.w.u.

### ⚠ Niebezpieczeństwo oparzenia gorącymi powierzchniami!

Pewne części kotła grzewczego mogą być gorące nawet po upływie dłuższego czasu od wyłączenia!

- ▶ Przed wykonywaniem prac na kotle grzewczym: Odczekać, aż urządzenie całkowicie ostygnie.
- ▶ W razie potrzeby użyć rękawic ochronnych.

### ⚠ Wypływająca woda może spowodować szkody materialne!

Przeciekająca woda może spowodować uszkodzenie urządzenia sterującego.


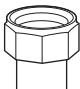
- ▶ Przed przystąpieniem do wykonania prac na elementach instalacji wodnej przykryć urządzenie sterujące.

### ⚠ Środki pomocnicze do przeglądów i konserwacji

Wymagane są następujące urządzenia pomiarowe:

- Elektroniczny analizator spalin do pomiaru CO<sub>2</sub>, O<sub>2</sub>, CO i temperatury spalin
- Manometr 0–30 mbar (dokładność co najmniej 0,01 mbar)
- ▶ Użyć pasty termoprzewodzącej 8 719 918 658 0.
- ▶ Stosować dopuszczone smary.

### ⚠ Przestrzegać momentów dokręcenia!

		G 1/2"	Nm 20 (+10/-0)
		G 3/4"	Nm 30 (+10/-0)
		G 1"	Nm 40 (+20/-0)

Tab. 67 Standardowe momenty dokręcenia

Inne momenty dokręcenia podano w poszczególnych przypadkach.

### ⚠ Po przeprowadzeniu przeglądu/konserwacji

- ▶ Dokręcić wszystkie poluzowane połączenia skręcane.
- ▶ Ponownie uruchomić urządzenie (→ rozdział 7, strona 61).
- ▶ Sprawdzić szczelność w miejscach łączenia.
- ▶ Sprawdzić stosunek ilości gazu do powietrza.

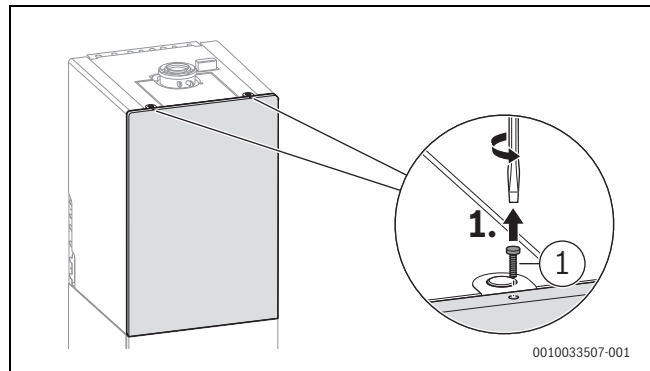
#### Ważna wskazówka



Przegląd usterek znajduje się w rozdziale 11 na stronie 87.

## 10.2 Zdejmowanie części przedniej obudowy

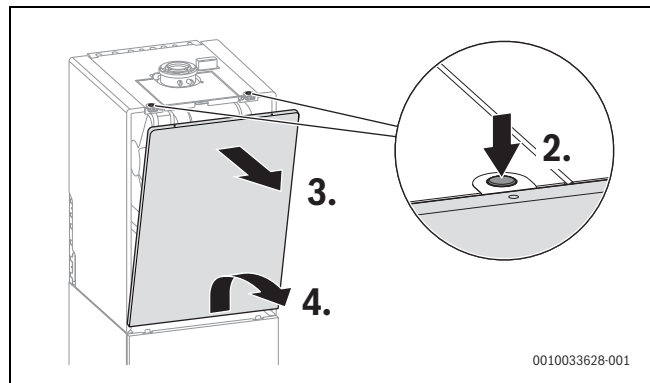
- ▶ Śrubę zabezpieczającą odkręcić u góry z prawej lub z lewej strony.



Rys. 134 Odkręcanie śruby zabezpieczającej

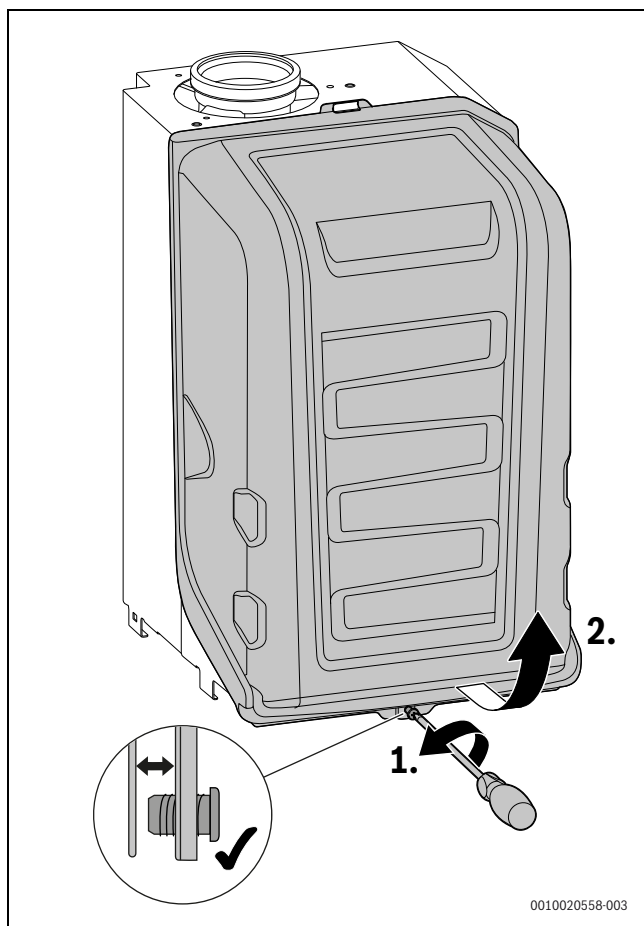
[1] 4,2 × 19

- ▶ Poluzować blokady w górnej części.
- ▶ Część przednią nieznacznie pochylić do przodu.
- ▶ Część przednią wysunąć na dole i zdjąć.



Rys. 135 Zdejmowanie części przedniej obudowy

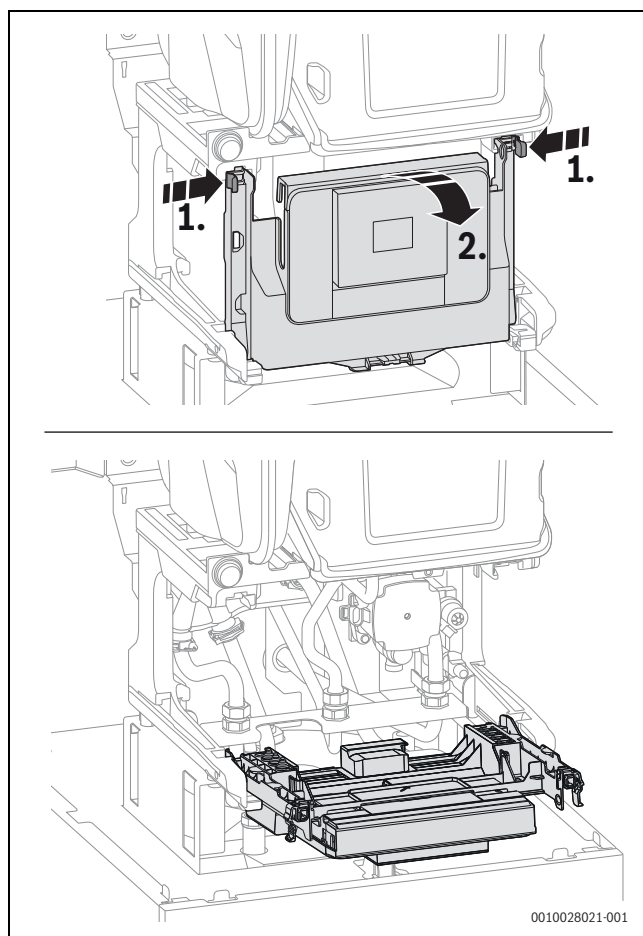
### 10.3 Demontaż obudowy palnika



Rys. 136 Demontaż obudowy palnika

### 10.4 Opuszczanie klapy sterownika

- ▶ Dla lepszej dostępności części i podzespołów opuścić klapę sterownika.



Rys. 137 Opuszczanie klapy sterownika

### 10.5 Lista kontrolna do przeglądu i konserwacji

- ▶ Wywołać aktualną usterkę za pomocą funkcji serwisowej 1-A2.
- ▶ Sprawdzić wizualnie instalację powietrzno-spalinową.
- ▶ Sprawdzić ciśnienie gazu na przyłączy [mbar].
- ▶ Sprawdzić stosunek ilości gazu do powietrza przy minimalnej i maksymalnej znamionowej mocy cieplnej [%].
- ▶ Sprawdzić szczelność przewodów rurowych gazowych i hydraulicznych.
- ▶ Sprawdzić i oczyścić blok cieplny.
- ▶ Sprawdzić elektrody.
- ▶ Sprawdzić palnik.
- ▶ Sprawdzić zawór klapowy zwrotny w zespole mieszającym.
- ▶ Oczyścić syfon kondensatu.
- ▶ Sprawdzić ciśnienie wstępne w naczyniu wzbiorczym pod kątem wysokości statycznej instalacji grzewczej [bar].
- ▶ Sprawdzić ciśnienie napełniania instalacji grzewczej.
- ▶ Sprawdzić okablowanie pod kątem uszkodzeń.
- ▶ Sprawdzić ustawienia systemu regulacji.
- ▶ Sprawdzić funkcje serwisowe wg naklejki „Ustawienia w menu serwisowym“.

### 10.6 Wywołanie ostatniej zapisanej usterki

- ▶ Wybrać funkcję serwisową 1-A2.



Przegląd usterek znajduje się w rozdziale 11.1 na stronie 87.

### 10.7 Ustawianie ciśnienia roboczego w instalacji grzewczej

#### WSKAZÓWKI

#### Zimna woda powoduje uszkodzenie urządzenia!

Przy napełnianiu wody grzejnej mogą wystąpić pęknięcia naprężeniowe na gorącym bloku cieplnym.

- ▶ Wodę grzewczą uzupełniać tylko przy zimnym kotle.

Ciśnienie [bar]	Wskazanie
1	Minimalne ciśnienie napełniania (w przypadku zimnej instalacji)
1-2	Optymalne ciśnienie napełniania
3	Maksymalne ciśnienie napełniania przy najwyższej temperaturze wody grzewczej – nie należy go przekraczać (otworzy się zawór bezpieczeństwa).

Tab. 68 Wskazanie na manometrze

- ▶ Gdy wskazówka pokazuje poniżej 1 bara (w instalacji zimnej): uzupełnić wodę, wskazówka powinna ponownie wskazywać 1-2 bary.



Przed uzupełnieniem wody napełnić wąż wodą. Dzięki temu można zapobiec przeniknięciu powietrza do wody grzewczej.

- ▶ Gdy ciśnienie nie zostaje utrzymane: sprawdzić naczynie wzbiorcze i instalację grzewczą pod względem szczelności.

### 10.8 Dezynfekcja termiczna

Aby zapobiec skażeniu ciepłej wody bakteriami (np. Legionella), zalecane jest przeprowadzenie dezynfekcji termicznej po dłuższych okresach przestoju.

Regulator ogrzewania z funkcją regulacji c.w.u. można zaprogramować do przeprowadzenia dezynfekcji termicznej. Przeprowadzenie dezynfekcji termicznej należy opcjonalnie zlecić instalatorowi.



#### OSTROŻNOŚĆ

#### Niebezpieczeństwo oparzenia!

W czasie dezynfekcji termicznej pobór niezmeszanej c.w.u. może prowadzić do poważnych oparzeń.

- ▶ Maksymalną temperaturę c.w.u., jaką można ustawić, stosować tylko do wykonywania dezynfekcji termicznej.
- ▶ Poinformować mieszkańców budynku o niebezpieczeństwie oparzenia.
- ▶ Dezynfekcję termiczną przeprowadzać poza normalnymi czasami pracy urządzenia.
- ▶ Nie pobierać niezmeszanej c.w.u.

Prawidłowo przeprowadzona dezynfekcja termiczna obejmuje instalację c.w.u. łącznie z punktami czerpalnymi.

- ▶ Ustawić dezynfekcję termiczną w programie c.w.u. regulatora ogrzewania (→ instrukcja obsługi regulatora ogrzewania).
- ▶ Zamknąć punkty poboru ciepłej wody.
- ▶ Jeśli zamontowana jest pompa cyrkulacyjna, ustawić ją na tryb pracy ciągłej.
- ▶ Po osiągnięciu maksymalnej temperatury: pobierać ciepłą wodę kolejno od najbliższego do najdalszego punktu czerpalnego ciepłej wody tak długo, aby przez 3 minuty wypływała woda o temperaturze 70 °C.
- ▶ Ponownie wprowadzić początkowe ustawienia.

### 10.9 Kontrola okablowania elektrycznego

- ▶ Sprawdzić okablowanie elektryczne pod kątem występowania uszkodzeń mechanicznych i wymienić uszkodzone kable.

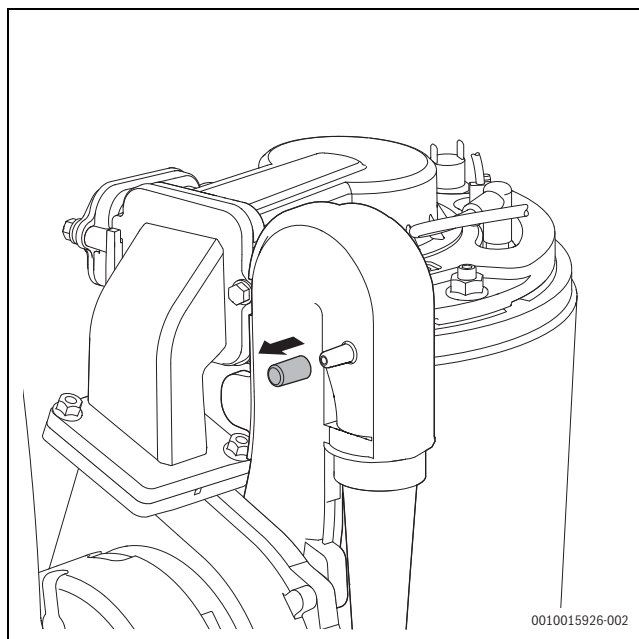
### 10.10 Sprawdzanie naczynia wzbiorczego

Kontrola naczynia wzbiorczego jest wymagana co roku.

- ▶ Usunąć ciśnienie z kotła.
- ▶ W razie potrzeby ustawić wartość ciśnienia wstępnego naczynia wzbiorczego odpowiednio do statycznej wysokości instalacji grzewczej (→ rozdział 6.3, str. 32).

### 10.11 Kontrola bloku cieplnego

- ▶ Zdjąć osłonę palnika (→ rys. 136, str. 75).
- ▶ Zdjąć zaślepkę z króćca pomiarowego i podłączyć manometr.

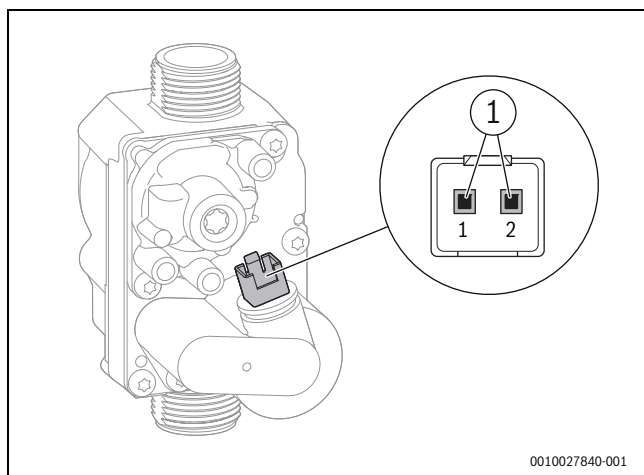


Rys. 138 Króciec pomiarowy na zespole mieszającym

- ▶ Sprawdzić ciśnienie sterujące na urządzeniu mieszającym przy maksymalnej znamionowej mocy cieplnej.
- ▶ Blok cieplny należy oczyścić przy następującym wyniku pomiaru: GB172i-...T120 < 5,0 mbar

### 10.12 Kontrola armatury gazowej

- ▶ Wyjąć wtyczkę (24 V) z armatury gazowej.
- ▶ Zmierzyć rezystancję zaworu elektromagnetycznego.



0010027840-001

Rys. 139 Punkty pomiarowe na armaturze gazowej

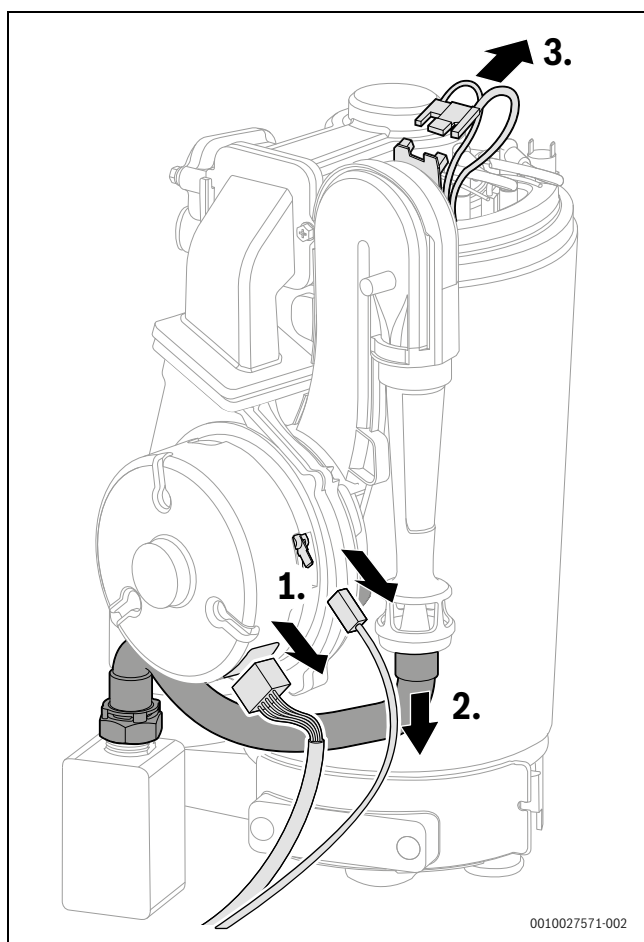
[1] Punkty pomiarowe na zaworze elektromagnetycznym (1 i 2)

- ▶ Jeżeli rezystancja wynosi 0 lub  $\infty$ , należy wymienić armaturę gazową.

### 10.13 Kontrola elektrod i czyszczenie bloku ciepłego

Do czyszczenia bloku ciepłego używać osprzętu o numerze katalogowym 7 738 113 218, w którego skład wchodzi szczotka i narzędzie do wygarniania popiołu.

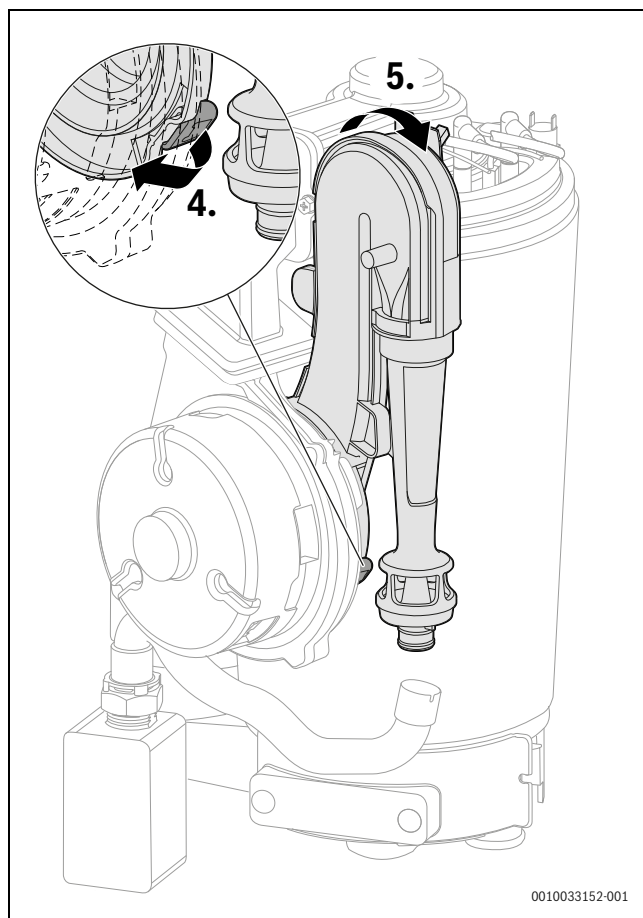
- ▶ Odłączyć wtyczkę wentylatora.
- ▶ Odłączyć wąż gazu od rurki Venturiego.
- ▶ Odłączyć wtyczkę od generatora zapłonu.



0010027571-002

Rys. 140 Odłączanie wtyczki i węża gazu

- ▶ Poluzować blokadę dyszy Venturiego.
- ▶ Zdjąć rurkę Venturiego obracając w prawą stronę.

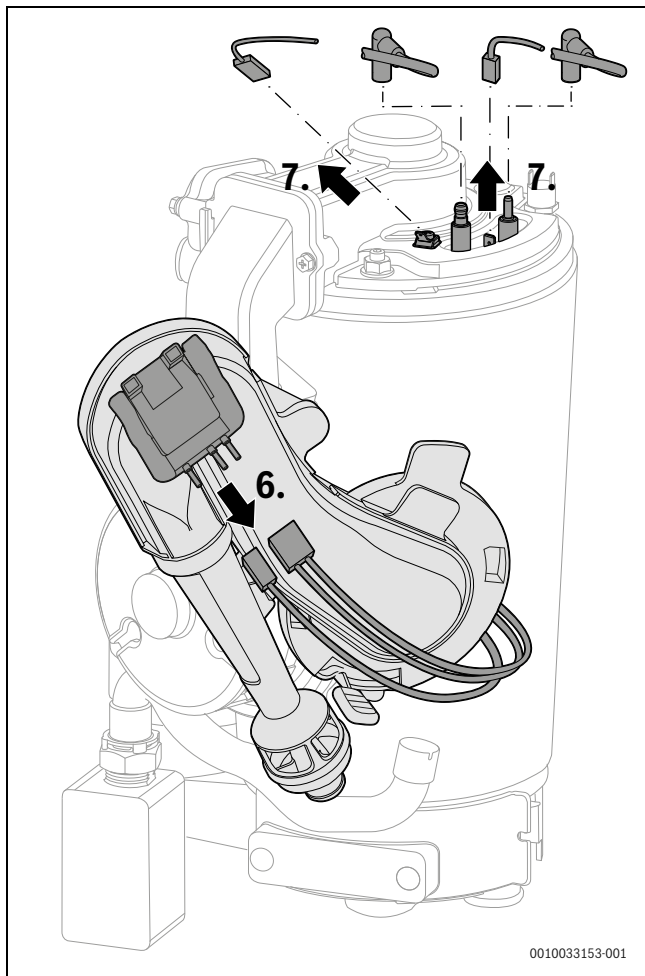


0010033152-001

Rys. 141 Demontaż rurki Venturiego

- ▶ Odłączyć dolny kabel od generatora zapłonu w tylnej części rurki Venturiego.

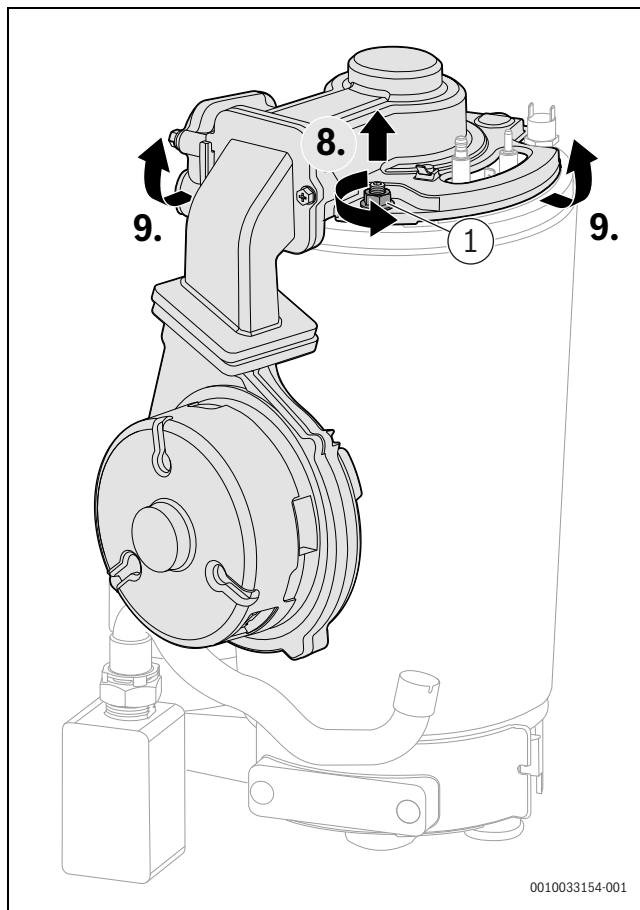
- ▶ Odłączyć przewody elektrody zapłonowej i jonizacyjnej oraz przewód ochronny.



Rys. 142 Odłączanie kabli

- ▶ Usunąć śrubę z pokrywy palnika.

- ▶ Zdjąć pokrywę palnika z wentylatorem i z zespołem mieszającym.

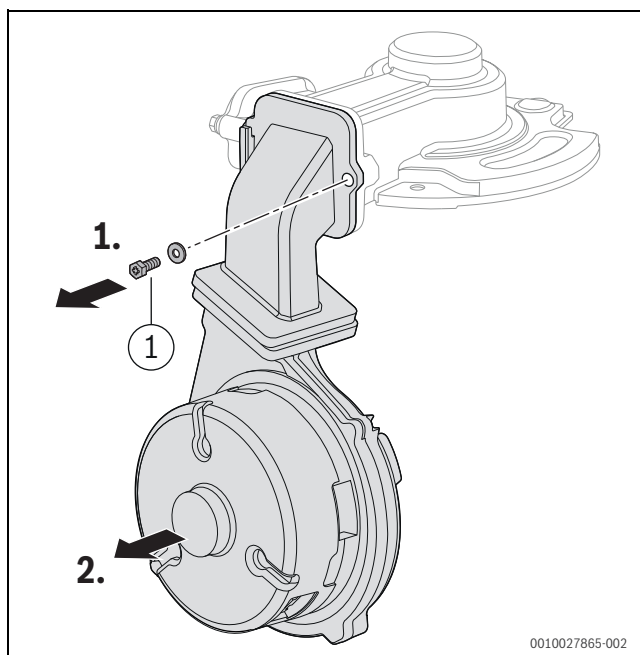


Rys. 143 Zdejmowanie pokrywy palnika z wentylatorem i z zespołem mieszającym

[1] M 8



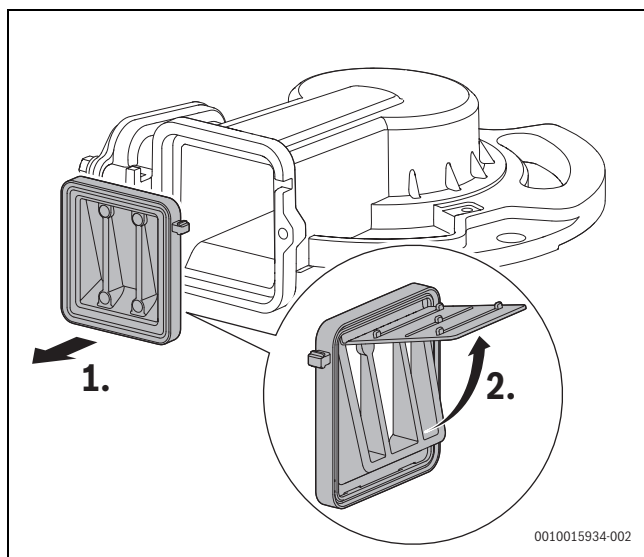
Podczas montażu palnika po zakończeniu konserwacji dokręć nakrętkę M8 do oporu w celu zapewnienia prawidłowej szczelności.



Rys. 144 Demontaż wentylatora i zespołu mieszającego

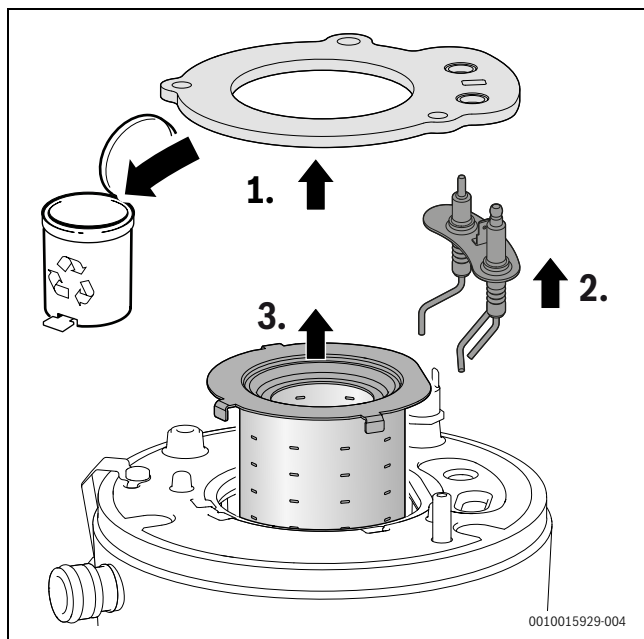
[1] M 5 × 15

- ▶ Zdemontować zawór klapowy zwrotny.
- ▶ Sprawdzić zawór klapowy zwrotny pod kątem zabrudzenia oraz pęknięć.



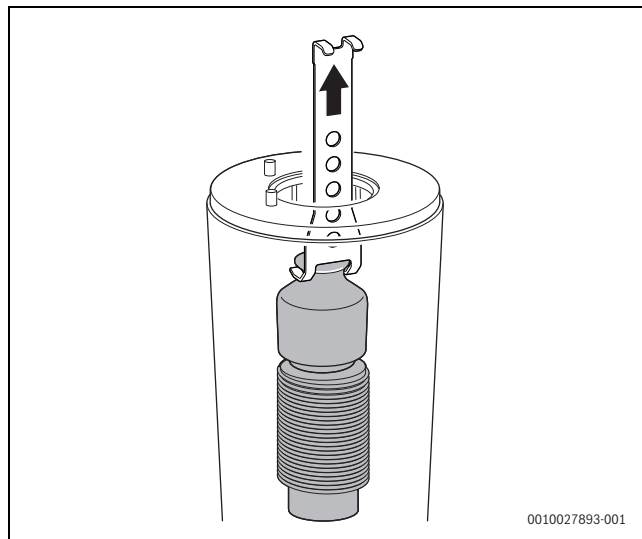
Rys. 145 Zawór klapowy zwrotny w zespole mieszającym

- ▶ Zdjąć i zutylizować uszczelkę.
- ▶ Zdjąć zestaw elektrod.
- ▶ Podczas montażu zestawu elektrod użyć nowej uszczelki.
- ▶ Sprawdzić elektrody pod kątem zanieczyszczeń, w razie potrzeby oczyścić lub wymienić.
- ▶ Wyjąć palnik.



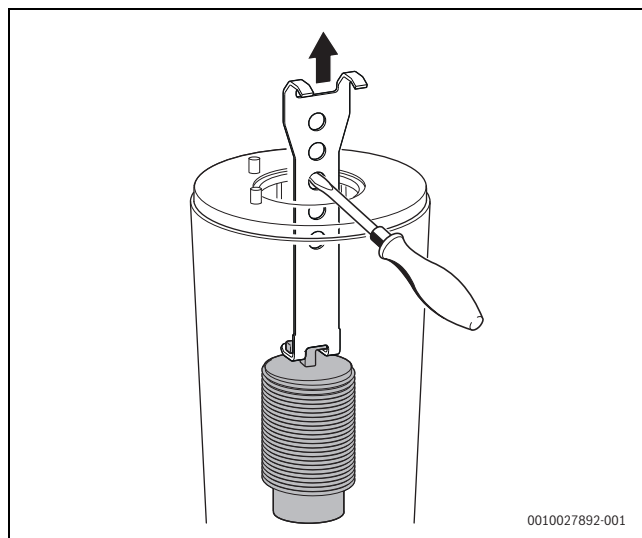
Rys. 146 Wyjmowanie palnika

- ▶ Wyjąć górny element waporowy za pomocą narzędzia do wygarniania popiołu.



Rys. 147 Wyjmowanie górnego elementu waporowego

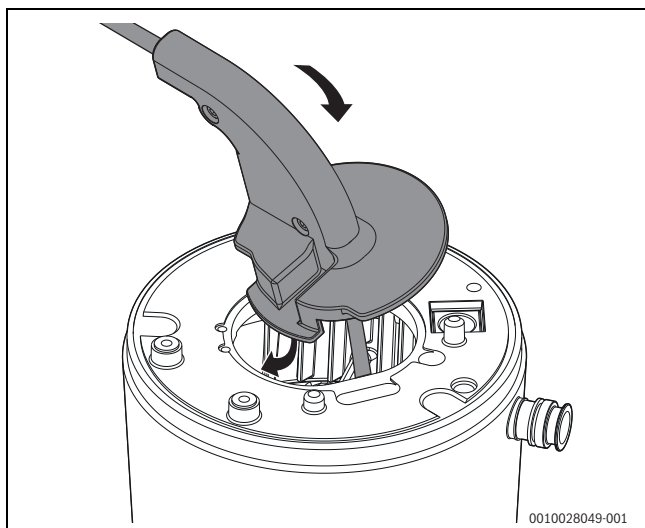
- ▶ Wyjąć dolny element waporowy za pomocą narzędzia do wygarniania popiołu.



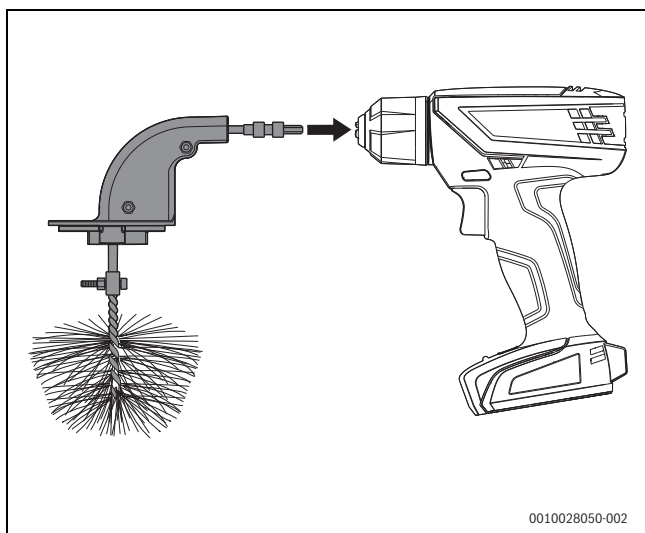
Rys. 148 Wyjmowanie dolnego elementu waporowego

- ▶ Oczyścić oba elementy waporowe.

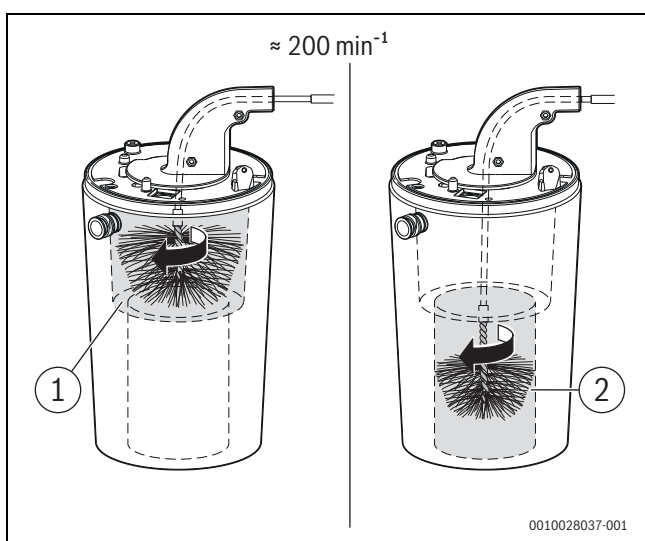
- ▶ W celu wyczyszczenia bloku ciepłego zamontować dużą szczotkę do górnego obszaru.



Rys. 149 Umieszczanie szczotki w bloku ciepłym



Rys. 150 Łączenie szczotki z wkrętką akumulatorową



Rys. 151 Czyszczenie bloku ciepłego (ok. 200 min<sup>-1</sup>, tylko ruch w prawo)

- ▶ Powtórzyć mniejszą szczotką do dolnego obszaru (→ rys. 151, [2]).
- ▶ Usunąć śruby z pokrywy otworu kontrolnego.

- ▶ Zdjąć pokrywę.

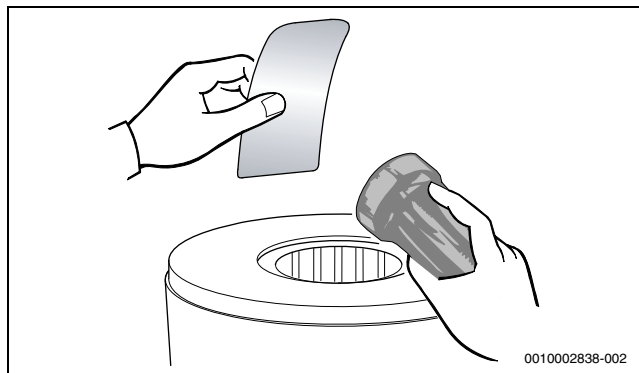


Rys. 152 Otwieranie otworu kontrolnego

- ▶ Telefonem komórkowym zrobić zdjęcie bloku ciepłego.

**-lub-**

- ▶ Blok ciepły sprawdzić pod kątem pozostałości za pomocą latarki i lustra.



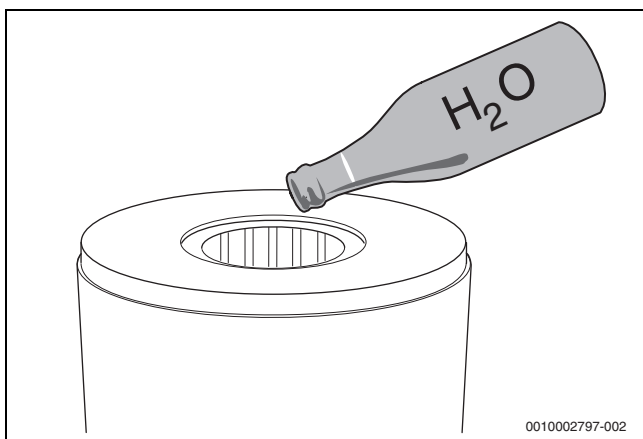
Rys. 153 Kontrola bloku ciepłego pod kątem pozostałości

- ▶ Odessać pozostałości.
- ▶ Włożyć nową uszczelkę.
- ▶ Zamknąć otwór kontrolny.
- ▶ Ponownie sprawdzić blok ciepły pod kątem pozostałości (→ rys. 153).
- ▶ Zamontować elementy waporowe.
- ▶ Zdemontować syfon kondensatu i postawić odpowiednie naczynie.
- ▶ Blok ciepły przepłukać od góry wodą.



Pod żadnym pozorem nie używać rozpuszczalników.



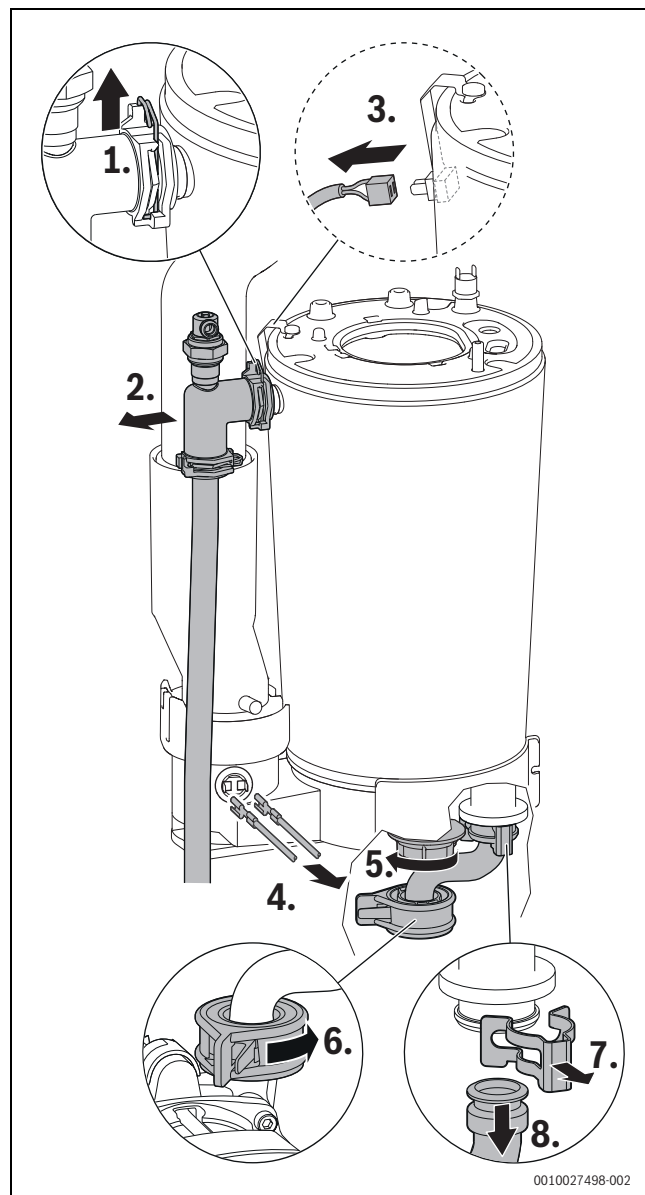


Rys. 154 Płukanie bloku ciepłego wodą

- ▶ Otworzyć otwór kontrolny.
- ▶ Oczyszczyć wannę i przyłącze kondensatu.
- ▶ Zamknąć otwór kontrolny.
- ▶ Ponownie zamontować komponenty wykonując czynności w odwrotnej kolejności.
- ▶ Ustawić stosunek ilości gazu do powietrza.

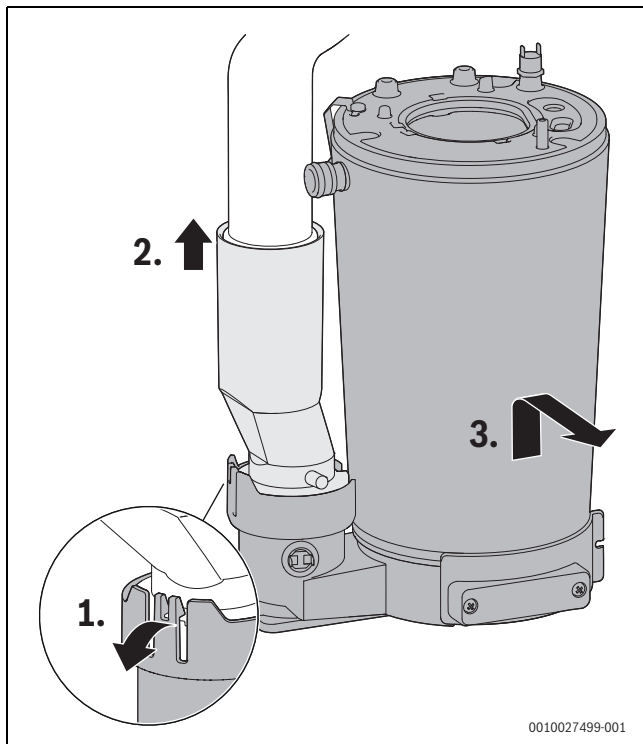
### 10.14 Wymiana bloku ciepłego

- ▶ Zdemontować wentylator, rurkę Venturiego i zespół mieszający (→ rozdział 10.13, str. 77).
- ▶ Zdjąć klamrę.
- ▶ Odłączyć rurę zasilania.
- ▶ Odłączyć kabel czujnika temperatury od bloku ciepłego.
- ▶ Zdjąć kabel z ogranicznika temperatury spalin.
- ▶ Wykręcić nakrętkę.
- ▶ Odłączyć rurę powrotu.



Rys. 155 Odłączanie rury zasilania, kabla i rury powrotu

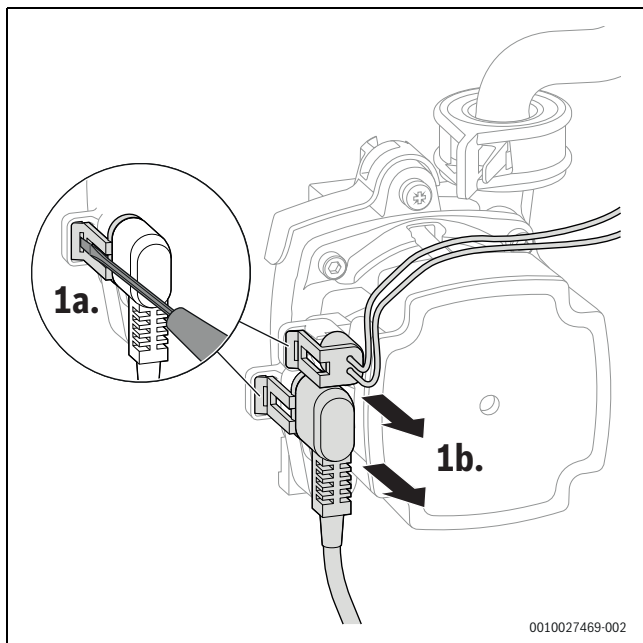
- ▶ Wyjąć rurę spalinową z obejm.
- ▶ Przesunąć rurę spalinową do góry.
- ▶ Wyjąć blok ciepły.



Rys. 156 Demontaż bloku ciepłego

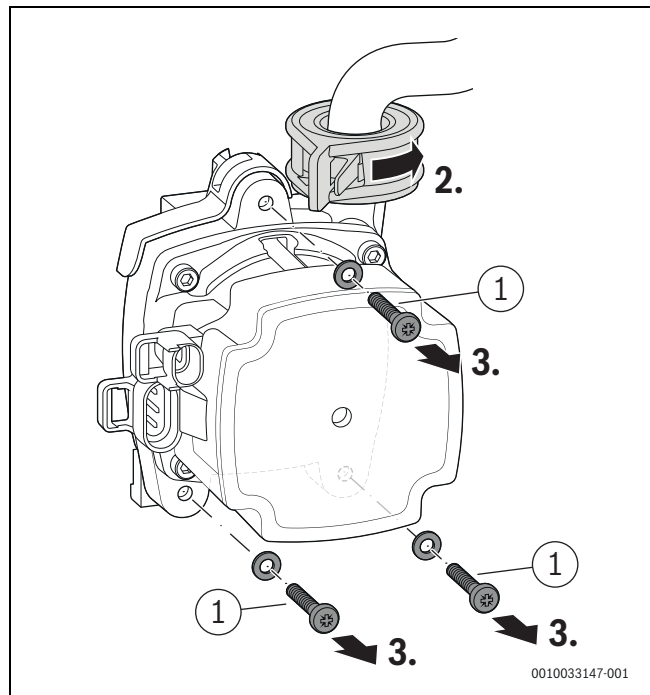
**10.15 Wymiana pompy c.o.**

- ▶ Za pomocą funkcji serwisowej 6-t3 sprawdzić pompę c.o. (→ tab. 62, str. 69), a w razie potrzeby wymienić.
- ▶ Usunąć ciśnienie z obiegu grzewczego.
- ▶ Naczynie zbiorcze na kapiącą wodę ustawić pod pompą c.o.
- ▶ Wyjąć wtyczkę.



Rys. 157 Odłączanie wtyczki od pompy c.o.

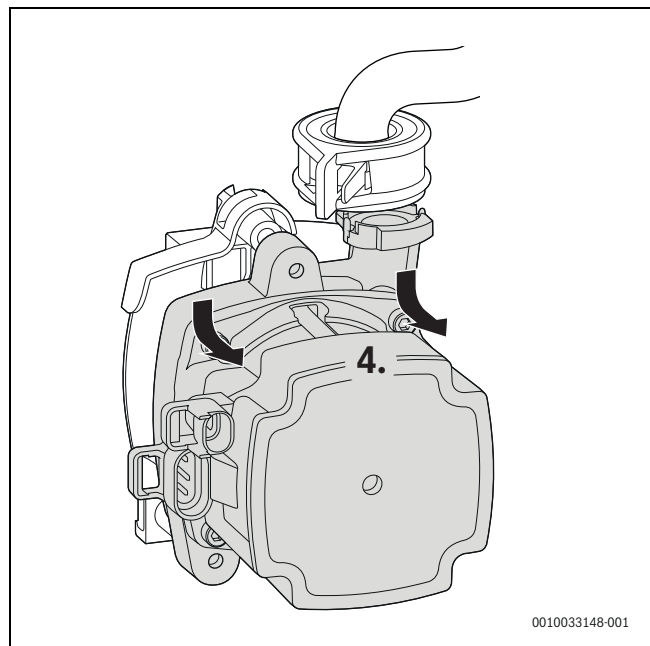
- ▶ Odblokować pompę c.o.
- ▶ Wykręcić śruby.



Rys. 158 Odblokowanie pompy c.o. i usuwanie śrub

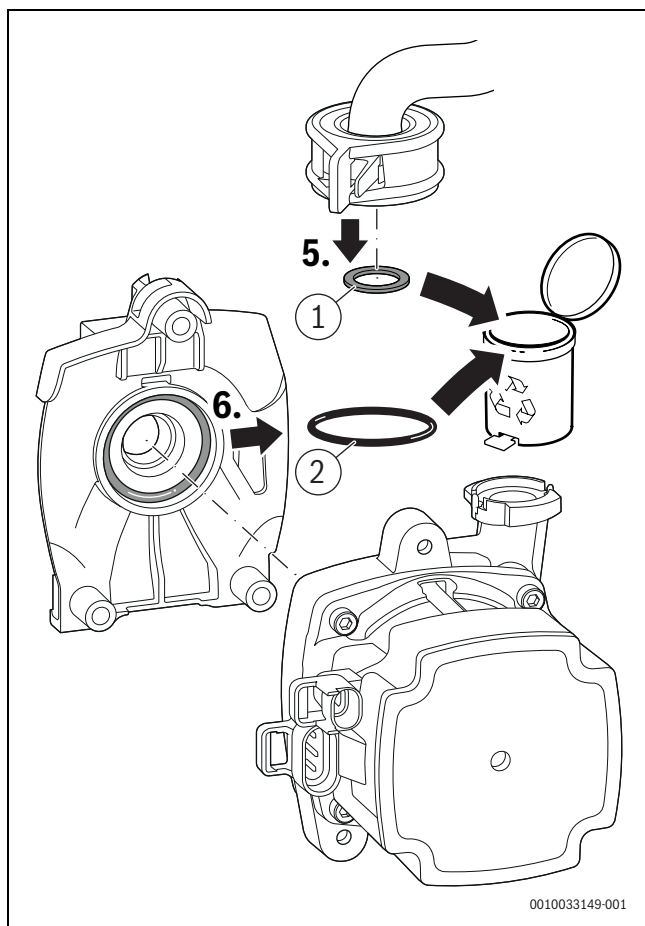
[1] M 5 × 30

- ▶ Wyciągnąć pompę c.o. w kierunku do przodu.



Rys. 159 Wymywanie pompy c.o.

- ▶ Zutilizować uszczelkę i o-ring.



Rys. 160 Utylizacja uszczelki

[1] 18,5 × 24,3

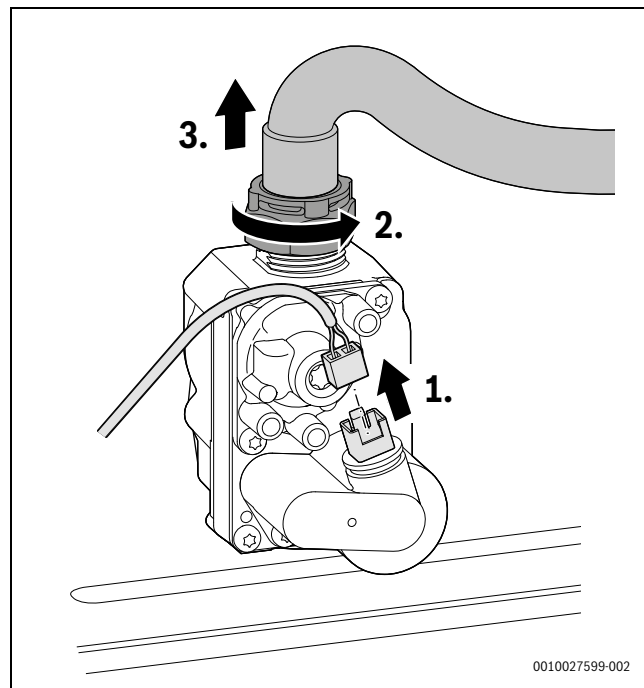
[2] 34 × 3

### 10.16 Wymiana kabla sieciowego

Jeśli kabel sieciowy tego urządzenia zostanie uszkodzony, wówczas należy go zastąpić specjalnym kablem sieciowym. Taki kabel sieciowy jest dostępny Buderus w serwisie technicznym.

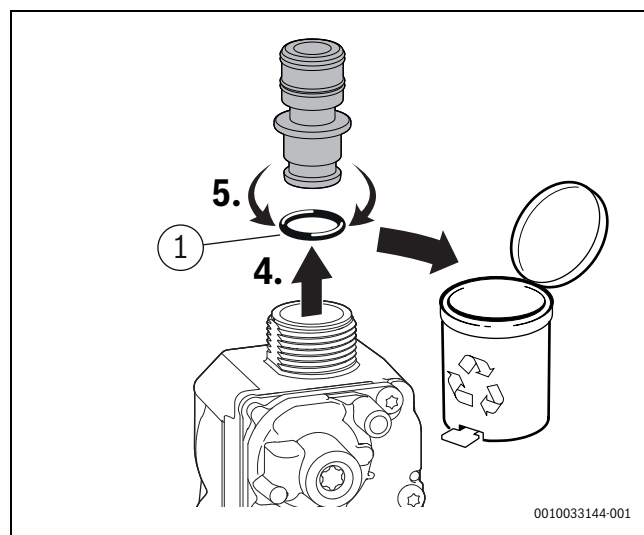
### 10.17 Wymiana armatury gazowej

- ▶ Zamknąć zawór gazowy.
- ▶ Wyjąć wtyczkę.
- ▶ Poluzować nakrętkę złączkową.
- ▶ Zdjąć nakrętkę złączkową z węzłem gazowym.



Rys. 161 Odłączanie wtyczki od armatury gazowej i usuwanie nakrętki złączkowej z węzłem gazowym

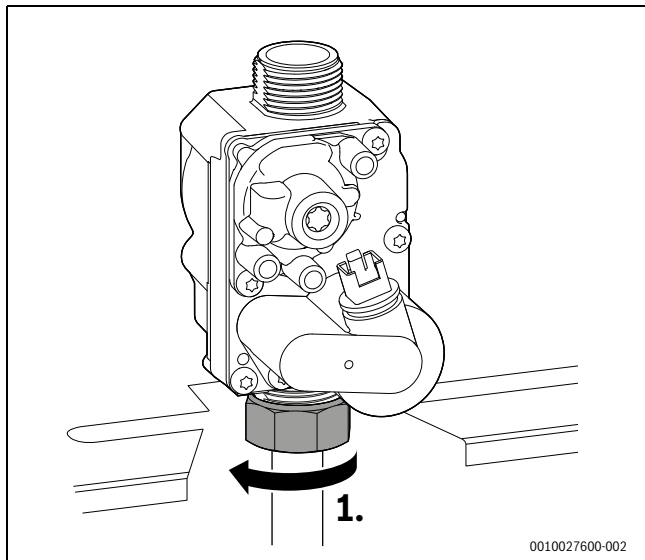
- ▶ Usunąć dławik gazowy.
- ▶ Zutylizować o-ring.
- ▶ Dławik gazowy zachować.



Rys. 162 Usuwanie dławika gazowego

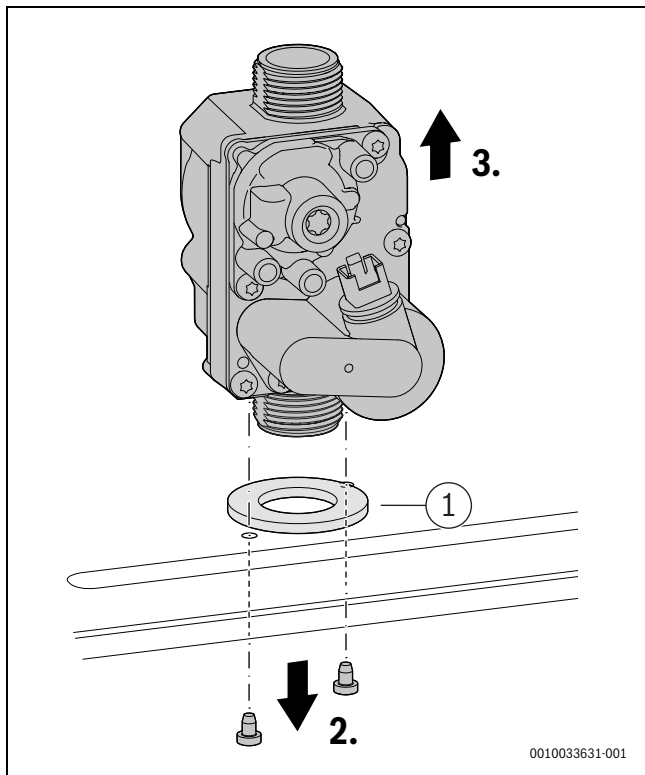
[1] 12 × 3

- ▶ Poluzować nakrętkę złączkową na dole.



Rys. 163 Luzowanie nakrętki złączkowej

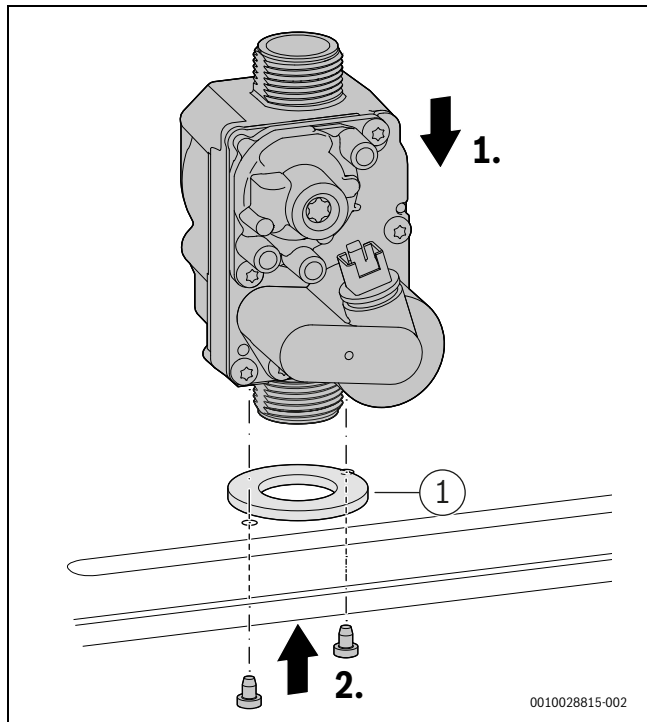
- ▶ Wykręcić śruby.
- ▶ Zdjąć armaturę gazową z uszczelką.



Rys. 164 Demontaż armatury gazowej

[1] 41 × 3

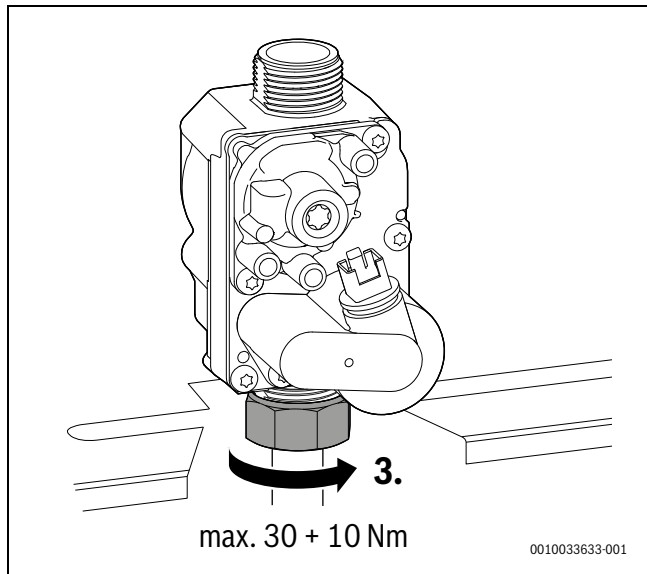
- ▶ Włożyć nową armaturę gazową z uszczelką.
- ▶ Zamocować armaturę gazową śrubami.



Rys. 165 Montaż armatury gazowej

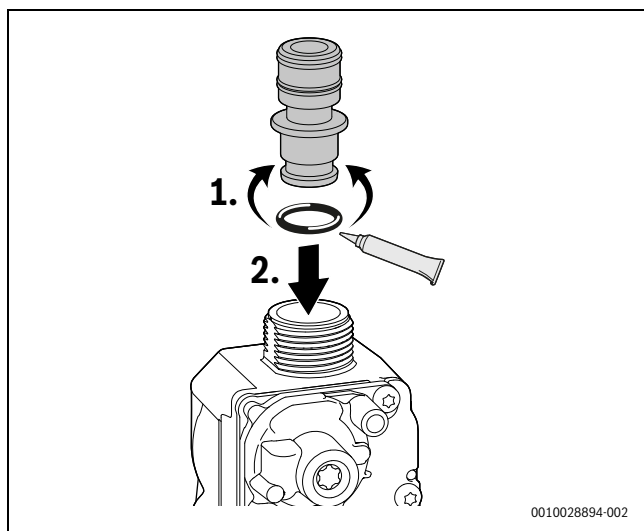
[1] 41 × 3

- ▶ Dokręcić nakrętkę złączkową na dole maks. momentem 30 + 10 Nm.



Rys. 166 Przestrzeżenie momentu dokręcenia

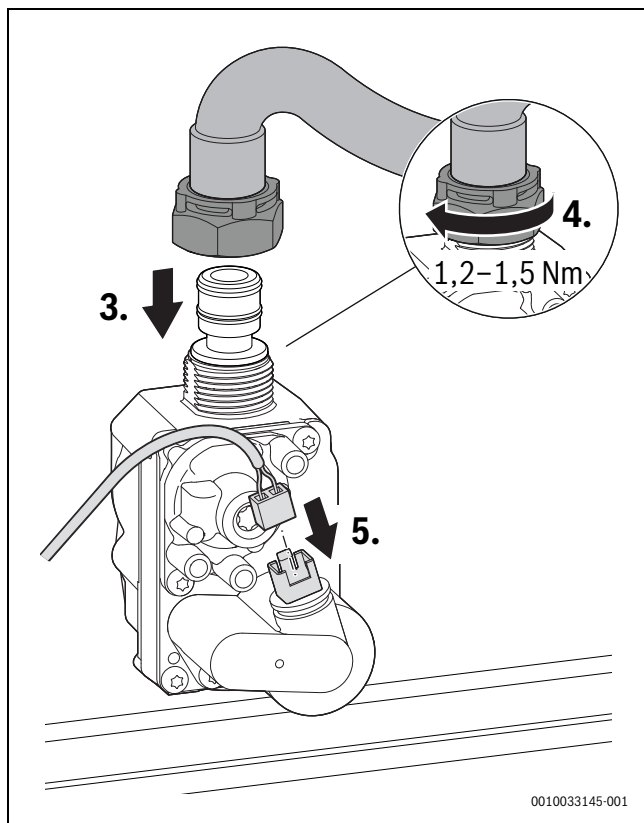
- ▶ Włożyć dławik gazowy z nowym o-ringiem.



0010028894-002

Rys. 167 Wkładanie dławika gazowego

- ▶ Podłączyć wąż gazowy z nakrętką złączkową.
- ▶ Dokręcić nakrętkę złączkową momentem 1,2–1,5 Nm.
- ▶ Podłączyć wtyczkę.



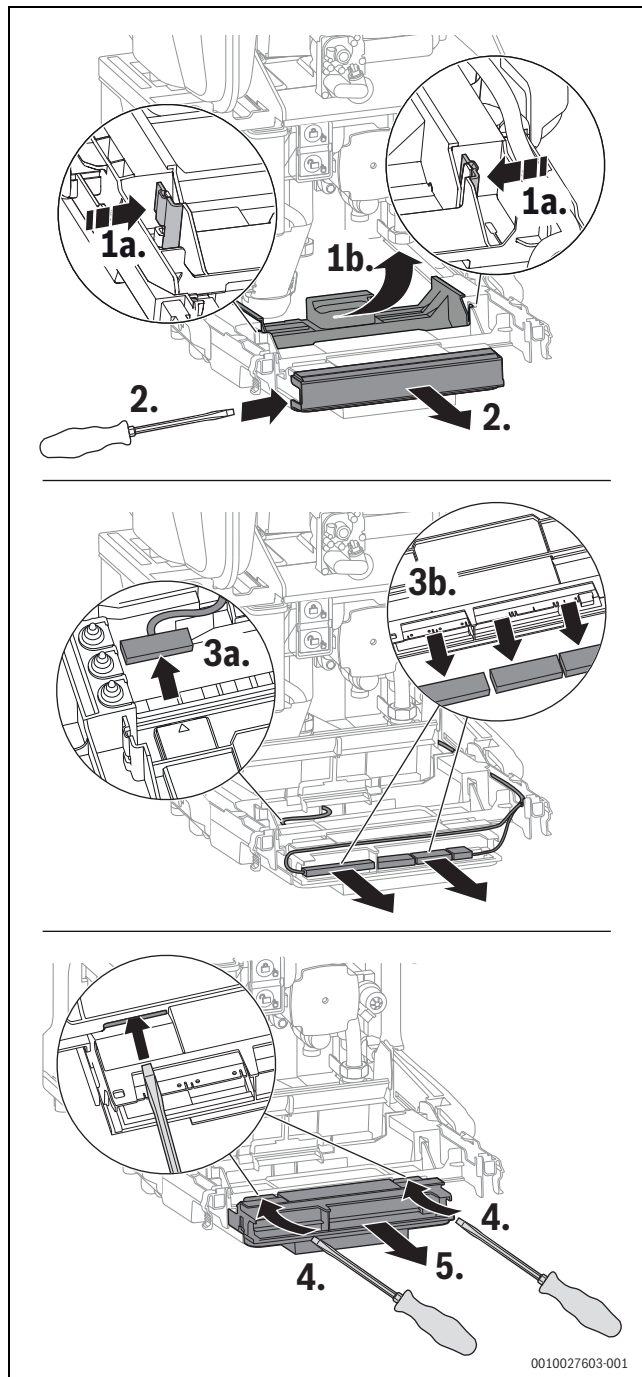
0010033145-001

Rys. 168 Podłączanie węża gazowego i wtyczki – Przestrzeganie momentu dokręcenia

- ▶ Sprawdzić szczelność połączeń.
- ▶ Sprawdzić stosunek ilości gazu do powietrza.

### 10.18 Wymiana sterownika

- ▶ Odciąć zasilanie elektryczne.
- ▶ Opuścić klapę sterownika.
- ▶ Otworzyć pokrywę przyłączy zewnętrznych.
- ▶ Zdjąć pokrywę przyłączy wewnętrznych.
- ▶ Wyjąć wtyczkę przyłączy zewnętrznych i wewnętrznych.
- ▶ Obie blokady w górnej części sterownika poluzować śrubokrętem.
- ▶ Wyjąć sterownik.



0010027603-001

Rys. 169 Wyjmowanie sterownika

- ▶ Włożyć nowy sterownik i wsunąć go do tyłu, aż będzie zamocowany w blokadzie.
- ▶ Sprawdzić okablowanie elektryczne pod kątem występowania uszkodzeń mechanicznych i wymienić uszkodzone kable.
- ▶ Ponownie podłączyć przyłącza zewnętrzne i wewnętrzne.

W przypadku stosowania modułu obsługowego ustawienia zmienione przez obsługującego pozostają zapisane przez czas trwania rezerwy zasilania.

Bez modułu obsługowego pozostają ustawienia fabryczne. Inne ustawienia należy przywrócić (→ protokół uruchomienia, rozdział 16.9, str. 100).

### 10.19 Oczyszczenie syfonu kondensatu

#### OSTRZEŻENIE

#### Niebezpieczeństwo utraty życia wskutek zaccadzenia!

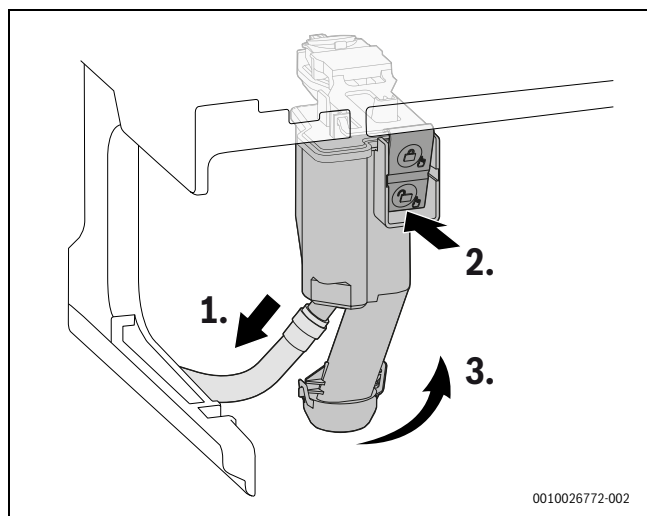
Przy niewypełnionym syfonie kondensatu mogą ulatniać się trujące spaliny.

- ▶ Program napełniania syfonu wyłączać jedynie na czas konserwacji. Po zakończeniu konserwacji włączać go ponownie.
- ▶ Zapewnić prawidłowe odprowadzanie kondensatu.



Uszkodzenia, powstające wskutek niewystarczająco wyczyszczonego syfonu kondensatu, są wykluczone z gwarancji.

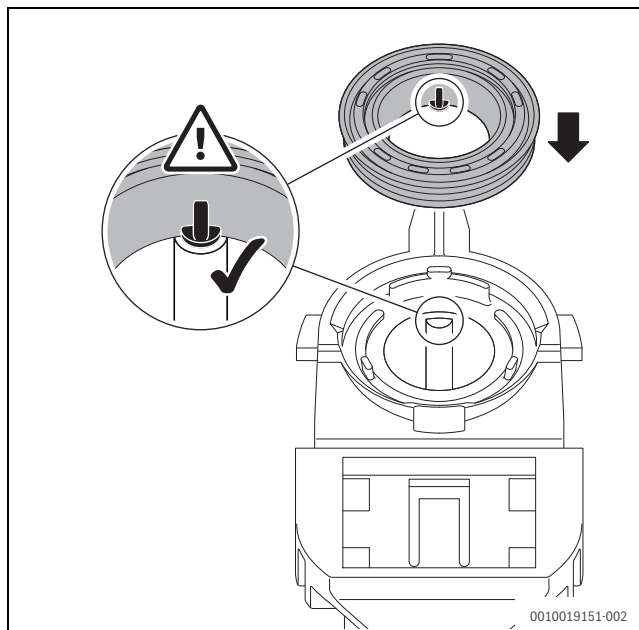
- ▶ Należy regularnie czyścić syfon kondensatu.
- ▶ Odblokować syfon kondensatu.
- ▶ Odłączyć wąż od syfonu kondensatu.
- ▶ W celu opróżnienia syfonu kondensatu przechylić w kierunku przeciwnym do ruchu wskazówek zegara.



Rys. 170 Demontaż syfonu kondensatu

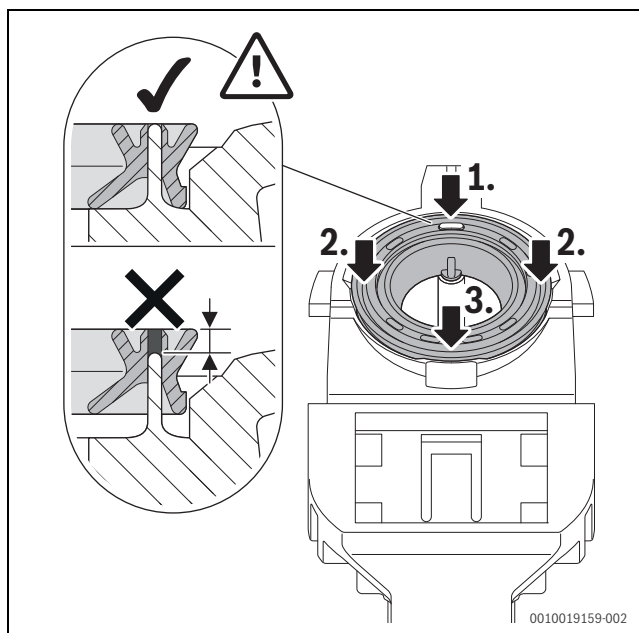
- ▶ Oczyszczyć syfon kondensatu.
- ▶ Filtr zanieczyszczeń zdjąć z dołu i wyczyścić.
- ▶ Zutylizować starą uszczelkę (47,22 x 3,53).
- ▶ Włożyć nową uszczelkę.
- ▶ Włożyć z powrotem filtr zanieczyszczeń i sprawdzić pod kątem stabilnego osadzenia.
- ▶ Sprawdzić drożność otworu do wymiennika ciepła.
- ▶ Zdjąć uszczelkę u góry na syfonie kondensatu.
- ▶ Sprawdzić uszczelkę pod kątem pęknięć, deformacji i złamań, a w razie potrzeby wymienić.

- ▶ Prawidłowo ustawić nową uszczelkę na syfonie kondensatu.



Rys. 171 Ustawianie nowej uszczelki na syfonie kondensatu

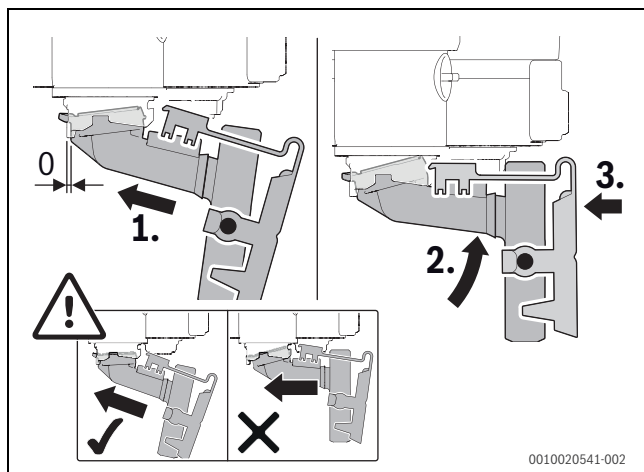
- ▶ Uszczelkę docisnąć w odpowiedniej kolejności. Przy prawidłowo założonej uszczelce bolec jest widoczny w zagłębieniu i tworzy jedną płaszczyznę z górną krawędzią uszczelki.



Rys. 172 Dociśnięcie uszczelki

- ▶ Sprawdzić i w razie potrzeby oczyścić wąż kondensatu.
- ▶ Napełnić syfon kondensatu ok. 250 ml wody.

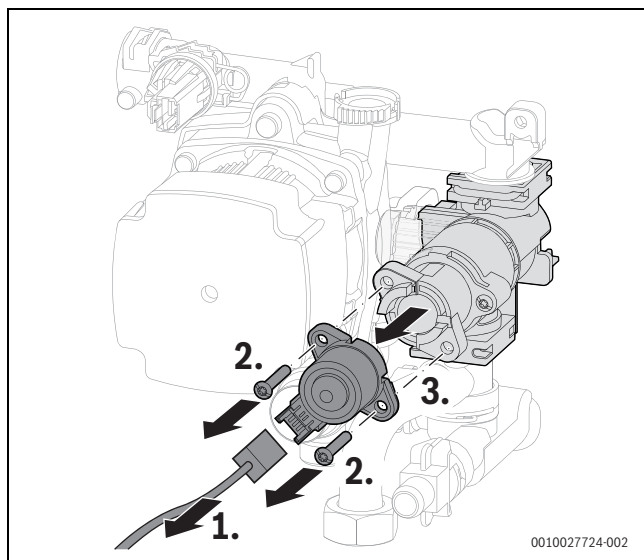
- ▶ Zamontować syfon kondensatu i sprawdzić jego prawidłowe osadzenie.



Rys. 173 Montaż syfonu kondensatu

## 10.20 Wymiana silnika zaworu 3-drogowego

- ▶ Wyjąć wtyczkę.
- ▶ Wykręcić śruby.
- ▶ Wyjąć silnik.



Rys. 174 Demontaż silnika zaworu 3-drogowego

- ▶ Nowy silnik zamocować 2 śrubami.
- ▶ Podłączyć wtyczkę.

## 11 Usuwanie usterek

### 11.1 Wskazania robocze i usterek

#### 11.1.1 Kod usterki i klasa usterki

**Kod usterki** informuje o przyczynie usterki.

**Klasa usterki** informuje o wpływie usterki na pracę urządzenia.

#### **Klasa usterek O (kod roboczy)**


Kody robocze informują o trybie pracy podczas normalnej eksploatacji.

#### **Klasa usterek B (usterki przemijające)**

Usterki przemijające prowadzą do ograniczonego czasowo wyłączenia instalacji ogrzewczej. Instalacja ogrzewcza uruchamia się ponownie samoczynnie, gdy tylko przestanie usterka przemijająca ustanie.





#### **Klasa usterek V (usterki blokujące trwale)**

Usterki blokujące trwale prowadzą do wyłączenia instalacji grzewczej, którą można uruchomić ponownie dopiero po wykonaniu funkcji Reset.

Kod usterki blokującej trwale miga na wyświetlaczu wraz z symbolem .

- ▶ Sprawdzić, czy wystąpiła usterka krytyczna.
- ▶ Wyłączyć i ponownie włączyć urządzenie.

**-lub-**

- ▶ Jednocześnie nacisnąć przycisk  oraz  i przytrzymać tak długo, aż symbole  oraz  przestaną być wyświetlane. Urządzenie ponownie podejmuje pracę. Temperatura zasilania jest wskazywana.

Jeżeli nie można usunąć usterki po wykonaniu funkcji Reset:

- ▶ Przyczynę usterki usunąć zgodnie z informacjami w tabeli 69 na str. 91.

#### **Klasa usterek W (wskazania serwisowe)**

Wskazania serwisowe informują o konieczności przeprowadzenia konserwacji lub naprawy. Urządzenie kontynuuje pracę. Jeśli wskazanie serwisowe zostało wywołane przez uszkodzenie, wówczas urządzenie może pracować z ograniczonym zakresem funkcji.

## 11.1.2 Tabela kodów usterek

Kod usterki	Klasa usterki	Opis	Usunięcie usterki
200	O	Urządzenie grzewcze w trybie grzania	-
201	O	Urządzenie grzewcze w trybie przygotowania c.w.u.	-
202	O	Urządzenie w programie optymalizacji załączania	-
203	O	Urządzenie w trybie gotowości do pracy, brak zapotrzebowania na ciepło	-
204	O	Aktualna temperatura wody grzejnej urządzenia grzewczego wyższa od wartości zadanej	-
208	O	Żądanie ciepła do testu spalin	-
224	V	Zadziałał ogranicznik temperatury bezpieczeństwa (STB)	<p>Obieg grzewczy:</p> <ol style="list-style-type: none"> <li>1. Zadać o obieg wody grzejnej.</li> <li>2. Otworzyć zamknięty zawór w obiegu grzewczym.</li> <li>3. Uzpełnić wodę do osiągnięcia zadanego ciśnienia.</li> <li>4. Prawidłowo podłączyć wtyczkę do ogranicznika temperatury bloku ciepłego.</li> <li>5. Prawidłowo podłączyć wtyczkę do ogranicznika temperatury spalin.</li> <li>6. Prawidłowo zamontować elementy wyporowe.</li> <li>7. Sprawdzić ogranicznik temperatury bloku ciepłego, w razie potrzeby wymienić.</li> <li>8. Sprawdzić ogranicznik temperatury spalin, w razie potrzeby wymienić.</li> </ol> <p>Obieg wody użytkowej:</p> <p>Zadać o obieg wody użytkowej w obiegu zasobnika.</p>
227	V	Brak sygnału płomienia po zapłonie	<ol style="list-style-type: none"> <li>1. Otworzyć główny zawór odcinający.</li> <li>2. Otworzyć zawór odcinający urządzenia.</li> <li>3. Odciąć zasilanie elektryczne urządzenia i sprawdzić przewod gazowy.</li> <li>4. Sprawdzić ciśnienie w przewodzie gazowym na przyłączy.</li> <li>5. Sprawdzić działanie palnika, w razie potrzeby ustawić palnik.</li> <li>6. Sprawdzić stężenie CO<sub>2</sub> w powietrzu do spalania, w razie potrzeby ustawić.</li> <li>7. Utworzyć przyłączy przewodu ochronnego (PE) w sterowniku.</li> <li>8. Przeprowadzić kontrolę działania zapłonu.</li> <li>9. Przeprowadzić kontrolę działania jonizacji.</li> <li>10. Prawidłowo wpiąć wtyczkę odcinka jonizacji i zapłonu.</li> <li>11. Prawidłowo wpiąć wtyczkę armatury gazowej.</li> <li>12. Sprawdzić odpływ kondensatu.</li> <li>13. Sprawdzić wymiennik ciepła po stronie spalinowej pod kątem zanieczyszczeń.</li> <li>14. Sprawdzić elektrodę jonizacyjną, w razie potrzeby wymienić.</li> <li>15. Sprawdzić elektrodę zapłonową, w razie potrzeby wymienić.</li> <li>16. Sprawdzić kabel przyłączeniowy do elektrody zapłonowej, w razie potrzeby wymienić.</li> <li>17. Sprawdzić kabel przyłączeniowy do elektrody jonizacyjnej, w razie potrzeby wymienić.</li> <li>18. Sprawdzić armaturę gazową, w razie potrzeby wymienić.</li> <li>19. Sprawdzić sterownik/automat palnikowy, w razie potrzeby wymienić.</li> </ol>
228	V	Sygnał płomienia pojawia się przed startem palnika	<ol style="list-style-type: none"> <li>1. Sprawdzić kabel jonizacji, w razie potrzeby wymienić.</li> <li>2. Sprawdzić zestaw elektrod, w razie potrzeby wymienić.</li> <li>3. Wymienić sterownik.</li> </ol>
281	B	Pompa c.o. zablokowana lub powietrze w pompie c.o.	<ol style="list-style-type: none"> <li>1. Sprawdzić, czy pompa jest zablokowana, a w razie potrzeby udroźnić lub wymienić.</li> <li>2. Zapewnić obieg wody grzejnej.</li> <li>3. Odpowietrzyć pompę.</li> </ol>
306	V	Sygnał płomienia po odcięciu dopływu paliwa	<ol style="list-style-type: none"> <li>1. Wymienić armaturę gazową.</li> <li>2. Wymienić kabel jonizacji.</li> <li>3. Wymienić sterownik / automat palnikowy.</li> </ol>
811	A	Ostatnia dezynfekcja termiczna nie została zakończona pomyślnie	<ol style="list-style-type: none"> <li>1. W razie potrzeby zatrzymać ciągły pobór c.w.u.</li> <li>2. Odpowietrzyć obieg zasobnika.</li> <li>3. Ustawić tryb przygotowania c.w.u. na "priorytet".</li> <li>4. Sprawdzić wymiary przewodu cyrkulacyjnego i straty ciepła.</li> </ol>



Kod usterki	Klasa usterki	Opis	Usunięcie usterki
815	W	Czujnik temperatury sprzęgła hydraulicznego uszkodzony	<ol style="list-style-type: none"> <li>1. Sprawdzić konfigurację układu hydraulicznego, w razie potrzeby skorygować (funkcja serwisowa 2-A1).</li> <li>2. Sprawdzić czujnik pod kątem zwarcia lub przerwania, w razie potrzeby wymienić.</li> </ol>
1017	W	Ciśnienie wody zbyt niskie	<ol style="list-style-type: none"> <li>1. Uzupelnąć wodę i odpowietrzyć instalację.</li> <li>2. Sprawdzić czujnik ciśnienia, w razie potrzeby wymienić.</li> </ol>
1018	W	Upłynął termin bieżącej konserwacji	<ol style="list-style-type: none"> <li>1. Wykonać konserwację.</li> <li>2. Zresetować wskazanie serwisowe (funkcja serwisowa 4-F2).</li> </ol>
1019	W	Wykryto nieprawidłowy sygnał pompy	<ol style="list-style-type: none"> <li>1. Sprawdzić okablowanie pompy.</li> <li>2. Sprawdzić prawidłowość typu pompy c.o. w urządzeniu, w razie potrzeby wymienić.</li> </ol>
1022	W	Problem z zestykiem lub uszkodzenie czujnika temperatury zasobnika	<ol style="list-style-type: none"> <li>1. Prawidłowo wpiąć wtyczkę czujnika temperatury.</li> <li>2. Prawidłowo wpiąć wtyczkę sterownika.</li> <li>3. Sprawdzić czujnik temperatury, w razie potrzeby wymienić.</li> <li>4. Sprawdzić kabel przyłączeniowy czujnika temperatury, w razie potrzeby wymienić.</li> </ol>
1065	W	Czujnik ciśnienia jest uszkodzony lub nie został podłączony	<ol style="list-style-type: none"> <li>1. Prawidłowo wpiąć wtyczkę czujnika ciśnienia.</li> <li>2. Sprawdzić kabel przyłączeniowy czujnika ciśnienia, w razie potrzeby wymienić.</li> <li>3. Sprawdzić czujnik ciśnienia, w razie potrzeby wymienić.</li> </ol>
1068 1037	W	Nieprawidłowy sygnał czujnika temperatury zewnętrznej, problem z zestykiem lub uszkodzenie	<ol style="list-style-type: none"> <li>1. Prawidłowo wpiąć wtyczkę czujnika temperatury.</li> <li>2. Prawidłowo wpiąć wtyczkę sterownika.</li> <li>3. Prawidłowo zamocować czujnik temperatury.</li> <li>4. Sprawdzić czujnik temperatury, w razie potrzeby wymienić.</li> <li>5. Sprawdzić kabel przyłączeniowy czujnika temperatury, w razie potrzeby wymienić.</li> </ol>
1073	W	Zwarcie czujnika temperatury zasilania	<ol style="list-style-type: none"> <li>1. Prawidłowo wpiąć wtyczkę czujnika temperatury.</li> <li>2. Sprawdzić czujnik temperatury, w razie potrzeby wymienić.</li> <li>3. Sprawdzić kabel przyłączeniowy czujnika temperatury, w razie potrzeby wymienić.</li> </ol>
1074	W	Brak sygnału czujnika temperatury zasilania	<ol style="list-style-type: none"> <li>1. Prawidłowo wpiąć wtyczkę czujnika temperatury.</li> <li>2. Sprawdzić czujnik temperatury, w razie potrzeby wymienić.</li> <li>3. Sprawdzić kabel przyłączeniowy czujnika temperatury, w razie potrzeby wymienić.</li> </ol>
1075	W	Zwarcie czujnika temperatury bloku cieplnego	<ol style="list-style-type: none"> <li>1. Prawidłowo wpiąć wtyczkę czujnika temperatury.</li> <li>2. Sprawdzić czujnik temperatury, w razie potrzeby wymienić.</li> <li>3. Sprawdzić kabel przyłączeniowy czujnika temperatury, w razie potrzeby wymienić.</li> </ol>
1076	W	Brak sygnału czujnika temperatury bloku cieplnego	<ol style="list-style-type: none"> <li>1. Prawidłowo wpiąć wtyczkę czujnika temperatury.</li> <li>2. Sprawdzić czujnik temperatury, w razie potrzeby wymienić.</li> <li>3. Sprawdzić kabel przyłączeniowy czujnika temperatury, w razie potrzeby wymienić.</li> </ol>
2920	V	Usterka kontroli płomienia	Sprawdzić sterownik, w razie potrzeby.
2927	B	Nie wykryto płomienia po zapłonie	<ol style="list-style-type: none"> <li>1. Otworzyć główny zawór odcinający.</li> <li>2. Otworzyć zawór odcinający urządzenia.</li> <li>3. Odciąć zasilanie elektryczne urządzenia i sprawdzić przewód gazowy.</li> <li>4. Przeprowadzić kontrolę działania zapłonu.</li> <li>5. Przeprowadzić kontrolę działania jonizacji.</li> <li>6. Prawidłowo wpiąć wtyczkę odcinka jonizacji i zapłonu.</li> <li>7. Utworzyć przyłącze przewodu ochronnego (PE) w sterowniku.</li> <li>8. Sprawdzić elektrodę jonizacyjną, w razie potrzeby wymienić.</li> <li>9. Sprawdzić elektrodę zapłonową, w razie potrzeby wymienić.</li> <li>10. Sprawdzić kabel przyłączeniowy elektrody zapłonowej, w razie potrzeby wymienić.</li> <li>11. Wymienić kabel przyłączeniowy elektrody jonizacyjnej.</li> <li>12. Prawidłowo ustawić palnik, w razie potrzeby wymienić dysze palnika.</li> <li>13. Ustawić palnik przy minimalnym obciążeniu znamionowym.</li> <li>14. Sprawdzić armaturę gazową, w razie potrzeby wymienić.</li> <li>15. Sprawdzić instalację spalinową, w razie potrzeby dokonać naprawy.</li> <li>16. Zespół pomieszczeń, z których czerpane jest powietrze do spalania za mały lub zbyt mały wielkość otworu wentylacyjnego.</li> <li>17. Wyczyścić blok cieplny po stronie spalinowej.</li> <li>18. Sprawdzić sterownik/automat palnikowy, w razie potrzeby wymienić.</li> </ol>
2946	V	Wykryto nieprawidłową wtyczkę kodującą	Wymienić wtyczkę kodującą.
2948	B	Brak sygnału płomienia przy małej mocy	Po przedmuchaniu palnik jest automatycznie uruchamiany. Jeśli usterka pojawia się często, sprawdzić ustawienie CO <sub>2</sub> .

Kod usterki	Klasa usterki	Opis	Usunięcie usterki
2950	B	Brak sygnału płomienia po procesie uruchomienia	Po przedmuchiowaniu palnik jest automatycznie uruchamiany. Prawidłowo ustawić stosunek ilości gazu do powietrza.
2951	V	Zerwanie płomienia – zbyt wiele usterek płomienia podczas żądania ciepła	<ol style="list-style-type: none"> <li>Otworzyć główny zawór odcinający.</li> <li>Otworzyć zawór odcinający urządzenia.</li> <li>Odciąć zasilanie elektryczne urządzenia i sprawdzić przewod gazowy.</li> <li>Przeprowadzić kontrolę działania jonizacji.</li> <li>Prawidłowo wpiąć wtyczkę odcinka jonizacji i zapłonu.</li> <li>Utworzyć przyłącze przewodu ochronnego (PE) w sterowniku.</li> <li>Sprawdzić elektrodę jonizacyjną, w razie potrzeby wymienić.</li> <li>Sprawdzić elektrodę zapłonową, w razie potrzeby wymienić.</li> <li>Sprawdzić kabel przyłączeniowy elektrody zapłonowej, w razie potrzeby wymienić.</li> <li>Sprawdzić kabel przyłączeniowy elektrody jonizacyjnej, w razie potrzeby wymienić.</li> <li>Prawidłowo ustawić palnik, w razie potrzeby wymienić dysze palnika.</li> <li>Ustawić palnik przy minimalnym obciążeniu znamionowym.</li> <li>Sprawdzić armaturę gazową, w razie potrzeby wymienić.</li> <li>Sprawdzić instalację spalinową, w razie potrzeby dokonać naprawy.</li> <li>Zespół pomieszczeń, z których czerpane jest powietrze do spalania za mały lub zbyt mała wielkość otworu wentylacyjnego.</li> <li>Wyczyścić blok cieplny po stronie spalinowej.</li> <li>Sprawdzić sterownik/automat palnikowy, w razie potrzeby wymienić.</li> </ol>
2955	n. d.	Ustawione parametry dla konfiguracji hydraulicznej nie są obsługiwane przez urządzenie grzewcze	<p>Sprawdź ustawienia hydrauliczne, w razie potrzeby zmienić.</p> <ul style="list-style-type: none"> <li>Sprzęgło hydrauliczne</li> <li>Wewnętrzny obieg c.w.u. (obieg ładowania zasobnika)</li> <li>Obieg grzewczy 1</li> <li>Pompa c.o. w urządzeniu</li> </ul>
2963	B	Czujnik temperatury zasilania i czujnik temperatury na bloku cieplnym uszkodzony	<ol style="list-style-type: none"> <li>Prawidłowo wpiąć wtyczkę czujnika temperatury.</li> <li>Prawidłowo wpiąć wtyczkę sterownika.</li> <li>Prawidłowo zamocować czujnik temperatury.</li> <li>Sprawdzić czujnik temperatury, w razie potrzeby wymienić.</li> <li>Sprawdzić kabel przyłączeniowy czujnika temperatury, w razie potrzeby wymienić.</li> </ol>
2964	B	Zbyt mały strumień przepływu w bloku cieplnym	<ol style="list-style-type: none"> <li>Zapewnić obieg c.o.</li> <li>Sprawdzić ustawienie pompy, w razie potrzeby dostosować do instalacji grzewczej.</li> <li>Prawidłowo wpiąć wtyczkę czujnika temperatury.</li> <li>Prawidłowo wpiąć wtyczkę sterownika.</li> <li>Prawidłowo zamocować czujnik temperatury.</li> <li>Sprawdzić czujnik temperatury, w razie potrzeby wymienić.</li> <li>Sprawdzić kabel przyłączeniowy czujnika temperatury, w razie potrzeby wymienić.</li> </ol>
2965	B	Zbyt wysoka temperatura zasilania	<ol style="list-style-type: none"> <li>Zapewnić obieg c.o.</li> <li>Sprawdzić ustawienie pompy, w razie potrzeby dostosować do instalacji grzewczej.</li> <li>Prawidłowo wpiąć wtyczkę czujnika temperatury.</li> <li>Prawidłowo wpiąć wtyczkę sterownika.</li> <li>Prawidłowo zamocować czujnik temperatury.</li> <li>Sprawdzić czujnik temperatury, w razie potrzeby wymienić.</li> <li>Sprawdzić kabel przyłączeniowy czujnika temperatury, w razie potrzeby wymienić.</li> </ol>
2966	B	Zbyt szybki wzrost temperatury na czujniku temperatury zasilania i czujniku temperatury na bloku cieplnym	<ol style="list-style-type: none"> <li>Zapewnić obieg c.o.</li> <li>Sprawdzić ustawienie pompy, w razie potrzeby dostosować do instalacji grzewczej.</li> <li>Prawidłowo wpiąć wtyczkę czujnika temperatury.</li> <li>Prawidłowo wpiąć wtyczkę sterownika.</li> <li>Prawidłowo zamocować czujnik temperatury.</li> <li>Sprawdzić czujnik temperatury, w razie potrzeby wymienić.</li> <li>Sprawdzić kabel przyłączeniowy czujnika temperatury, w razie potrzeby wymienić.</li> </ol>

Kod usterki	Klasa usterki	Opis	Usunięcie usterki
2967	B	Różnica temperatur między czujnikiem temperatury zasilania a czujnikiem temperatury na bloku cieplnym jest zbyt duża	<ol style="list-style-type: none"> <li>1. Zapewnić obieg c.o.</li> <li>2. Sprawdzić kontakt mechaniczny czujnika temperatury z wymiennikiem ciepła, w razie potrzeby poprawić.</li> <li>3. Sprawdzić ustawienie pompy, w razie potrzeby dostosować do instalacji grzewczej.</li> <li>4. Prawidłowo wpiąć wtyczkę czujnika temperatury.</li> <li>5. Prawidłowo wpiąć wtyczkę sterownika.</li> <li>6. Sprawdzić czujnik temperatury, w razie potrzeby wymienić.</li> <li>7. Sprawdzić kabel przyłączeniowy czujnika temperatury, w razie potrzeby wymienić.</li> </ol>
2971	B	Ciśnienie robocze zbyt niskie	<ol style="list-style-type: none"> <li>1. Odpowietrzyć instalację grzewczą.</li> <li>2. Sprawdzić instalację grzewczą pod kątem szczelności.</li> <li>3. Uzupelnąć wodę do osiągnięcia zadanego ciśnienia.</li> <li>4. Sprawdzić czujnik ciśnienia, w razie potrzeby wymienić.</li> <li>5. Sprawdzić kabel czujnika ciśnienia, w razie potrzeby wymienić.</li> </ol>

Tab. 69 Wskazania robocze i usterek

#### Wskazanie usterki: zbyt niskie ciśnienie robocze

Jeżeli ciśnienie robocze w instalacji grzewczej spadnie poniżej ustawionego minimalnego ciśnienia, wyświetlacz pokazuje komunikat **LoPr** => **LO.X** bar. Ciśnienie robocze jest za niskie.

- ▶ Napełniać instalację grzewczą za pomocą urządzenia napełniającego.  
Jeżeli ustawione ciśnienie zadane zostanie osiągnięte, wyświetlacz pokazuje komunikat **Stop**.

Jeżeli ciśnienie robocze w instalacji grzewczej spadnie poniżej 0,3 bara, wyświetlacz pokazuje komunikat **LoPr**, naprzemiennie z ciśnieniem roboczym.

Instalacja grzewcza jest zablokowana.

- ▶ Napełniać instalację grzewczą za pomocą urządzenia napełniającego.  
Jeżeli ustawione ciśnienie zadane zostanie osiągnięte, wyświetlacz pokazuje komunikat **Stop**.

## 11.1.3 Usterki, które nie są wskazywane

Usterki urządzenia	Usunięcie usterki
Odgłosy spalania zbyt głośne; warkot	<ul style="list-style-type: none"> <li>▶ Sprawdzić rodzaj gazu.</li> <li>▶ Sprawdzić ciśnienie gazu na przyłączy.</li> <li>▶ Sprawdzić instalację spalinową, w razie potrzeby oczyścić lub dokonać naprawy.</li> <li>▶ Sprawdzić stosunek ilości gazu do powietrza.</li> <li>▶ Sprawdzić armaturę gazową, w razie potrzeby wymienić.</li> </ul>
Odgłosy przy przepływie	<ul style="list-style-type: none"> <li>▶ Ustawić prawidłowo moc lub charakterystykę wykreślną pompy i dostosować do mocy maksymalnej.</li> </ul>
Czas trwania nagrzewania zbyt długi	<ul style="list-style-type: none"> <li>▶ Ustawić prawidłowo moc lub charakterystykę wykreślną pompy i dostosować do mocy maksymalnej.</li> </ul>
Niewłaściwe parametry spalin; zbyt wysokie stężenie CO	<ul style="list-style-type: none"> <li>▶ Sprawdzić rodzaj gazu.</li> <li>▶ Sprawdzić ciśnienie gazu na przyłączy.</li> <li>▶ Sprawdzić instalację spalinową, w razie potrzeby oczyścić lub dokonać naprawy.</li> <li>▶ Sprawdzić stosunek ilości gazu do powietrza.</li> <li>▶ Sprawdzić armaturę gazową, w razie potrzeby wymienić.</li> </ul>
Zapłon zbyt gwałtowny, nieprawidłowy	<ul style="list-style-type: none"> <li>▶ Za pomocą funkcji serwisowej t01 sprawdzić transformator zapłonowy pod kątem występowania przerw w działaniu, w razie potrzeby wymienić.</li> <li>▶ Sprawdzić rodzaj gazu.</li> <li>▶ Sprawdzić ciśnienie gazu na przyłączy.</li> <li>▶ Sprawdzić podłączenie do sieci.</li> <li>▶ Sprawdzić elektrody z kablem, w razie potrzeby wymienić.</li> <li>▶ Sprawdzić instalację spalinową, w razie potrzeby oczyścić lub dokonać naprawy.</li> <li>▶ Sprawdzić stosunek ilości gazu do powietrza.</li> <li>▶ W przypadku gazu ziemnego: sprawdzić i w razie potrzeby wymienić zewnętrzny czujnik przepływu gazu.</li> <li>▶ Sprawdzić palnik, w razie potrzeby wymienić.</li> <li>▶ Sprawdzić armaturę gazową, w razie potrzeby wymienić.</li> </ul>
Kondensat w komorze powietrznej	<ul style="list-style-type: none"> <li>▶ Sprawdzić zawór klapowy zwrotny w zespole mieszącym w razie potrzeby wymienić.</li> </ul>
Ilość c.w.u. zbyt niska	<ul style="list-style-type: none"> <li>▶ Sprawdzić ciśnienie w instalacji grzewczej, w razie potrzeby ustawić.</li> </ul>
Brak działania, wyświetlacz pozostaje ciemny	<ul style="list-style-type: none"> <li>▶ Sprawdzić okablowanie elektryczne pod kątem uszkodzeń.</li> <li>▶ Wymienić uszkodzone kable.</li> <li>▶ Sprawdzić bezpiecznik, w razie potrzeby.</li> </ul>

Tab. 70 Usterki bez wskazania na wyświetlaczu

## 12 Wyłączenie z eksploatacji

Wyłączenie z eksploatacji wymaga działań na urządzeniu i na zasobniku. W tym rozdziale opisano sposób wyłączenia urządzenia z eksploatacji.

W rozdziale 13.3 na str. 93 opisano sposób wyłączenia zasobnika z eksploatacji.

## 12.1 Wyłączenie kotła



Funkcja zabezpieczenia przed zablokowaniem zapobiega zatarciu pompy c.o. oraz zaworu 3-drogowego po dłuższej przerwie w eksploatacji. Przy wyłączonym urządzeniu zabezpieczenie przed blokadą jest nieaktywne.

- ▶ Wyłączyć kocioł wyłącznikiem głównym zał/wył. Wyświetlacz gaśnie.
- ▶ Przy wyłączeniu z eksploatacji na dłuższy czas: uwzględnić ochronę przed zamarzaniem.

## 12.2 Ustawienie ochrony przed zamarzaniem

## Ochrona przed zamarzaniem instalacji grzewczej

## WSKAZÓWKA

## Niebezpieczeństwo szkód materialnych spowodowanych przez mróz!

Jeżeli instalacja grzewcza nie znajduje się w pomieszczeniu zabezpieczonym przed mrozem i nie pracuje podczas mrozu, istnieje niebezpieczeństwo jej zamarznięcia. W trybie letnim lub przy zablokowanym trybie grzania działa jedynie ochrona kotła przed zamarzaniem.

- ▶ Instalacja grzewcza powinna być w miarę możliwości stale załączona, a temperatura zasilania ustawiona na 40 °C, **-lub-**
- ▶ Zlecić uprawnionej firmie instalacyjnej opróżnienie przewodów wody grzejnej i użytkowej w najniższym punkcie. **-lub-**
- ▶ Zlecić opróżnienie przewodów wody użytkowej w najniższym punkcie i domieszać środek przeciw zamarzaniu do wody grzejnej. Co 2 lata sprawdzać, czy zapewniona jest wymagana ochrona przez środki przeciw zamarzaniu.

- ▶ W przypadku stosowania zasobnika dodatkowo opróżnić obieg c.w.u.

Dalsze wskazówki → instrukcja obsługi systemu regulacji

## 13 Pamięć

### 13.1 Uruchomienie

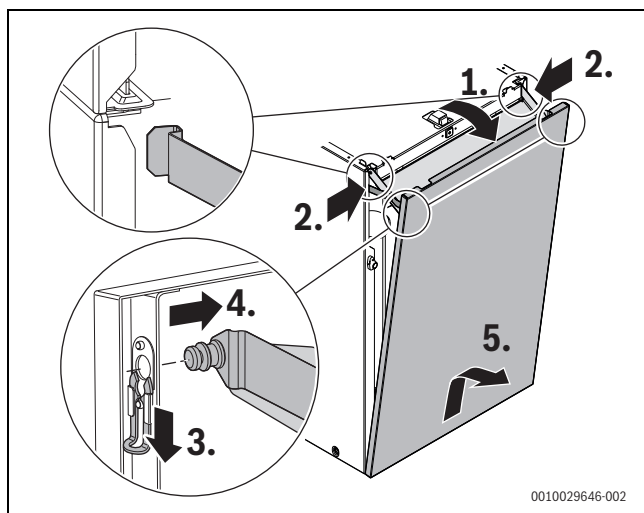
#### Ograniczenie strumienia przepływu zasobnika

W celu najbardziej optymalnego wykorzystania pojemności cieplnej i zapobiegania przedwczesnemu mieszaniu:

- ▶ Ograniczyć od zewnątrz strumień przepływu (→ rozdział 72, str. 97) (ogranicznik przepływu).

### 13.2 Przeglądy i konserwacja

#### 13.2.1 Zdejmowanie przedniej części obudowy zasobnika



Rys. 175 Zdejmowanie przedniej części obudowy zasobnika i bezpieczne odkładanie

#### 13.2.2 Kontrola zaworu bezpieczeństwa zasobnika

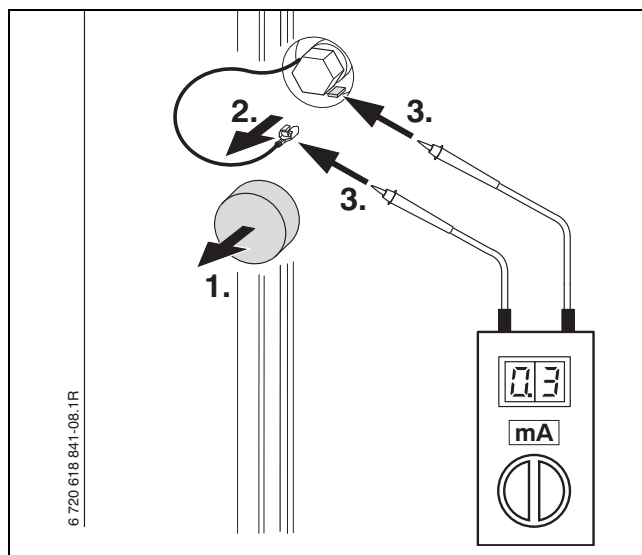
- ▶ Sprawdzić zawór bezpieczeństwa i oczyścić przez kilkakrotne przedmuchiwanie.

#### 13.2.3 Kontrola anody ochronnej

Anoda magnezowa stanowi minimalną ochronę przed ewentualnymi uszkodzeniami powłoki emaliowanej.

Zaniebdanie anody ochronnej może doprowadzić do przedwczesnych uszkodzeń korozyjnych.

- ▶ Usunąć kabel łączący anodę ochronną z zasobnikiem.
- ▶ Między anodą a zasobnikiem szeregowo podłączyć amperomierz (mA).  
Przepływ prądu przy napełnionym zasobniku nie powinien być mniejszy niż 0,3 mA.



Rys. 176

- ▶ Jeżeli przepływ prądu jest zbyt niski: wymienić anodę ochronną.
- ▶ Po pomiarze/wymianie: Ponownie zamontować kabel, w przeciwnym razie anoda ochronna pozostanie nieaktywna.

#### 13.2.4 Czyszczenie podgrzewacza

##### Przy wodzie zawierającej mało kamienia

- ▶ Regularnie sprawdzać podgrzewacz pojemnościowy c.w.u.
- ▶ Czyścić pojemnościowy podgrzewacz c.w.u. z osadów.


##### Przy wodzie zawierającej dużo kamienia lub silnym zanieczyszczeniu

- ▶ Stosownie do ilości gromadzącego się kamienia regularnie usuwać osady z podgrzewacza pojemnościowego c.w.u. metodą czyszczenia chemicznego (np. używając odpowiedniego środka na bazie kwasu cytrynowego rozpuszczającego kamień).

### 13.3 Wyłączenie z eksploatacji

#### Ochrona przed zamarzaniem zasobnika

Podgrzewacz jest zabezpieczony przed zamarzaniem także wówczas, gdy przygotowanie c.w.u. jest wyłączone.

- ▶ Ustawić brak trybu c.w.u.  (→ rozdział 7.1 str. 61).

## 14 Ochrona środowiska i utylizacja

Ochrona środowiska to jedna z podstawowych zasad działalności grupy Bosch.

Jakość produktów, ekonomiczność i ochrona środowiska stanowią dla nas cele równorzędne. Ściśle przestrzegane są ustawy i przepisy dotyczące ochrony środowiska.

Aby chronić środowisko, wykorzystujemy najlepsze technologie i materiały, uwzględniając przy tym ich ekonomiczność.

### Opakowania

Nasza firma uczestniczy w systemach przetwarzania opakowań, działających w poszczególnych krajach, które gwarantują optymalny recykling.

Wszystkie materiały stosowane w opakowaniach są przyjazne dla środowiska i mogą być ponownie przetworzone.

### Zużyty sprzęt

Stare urządzenia zawierają materiały, które mogą być ponownie wykorzystane.

Moduły można łatwo odłączyć. Tworzywa sztuczne są oznakowane. W ten sposób różne podzespoły można sortować i ponownie wykorzystać lub zutylizować.

### Zużyty sprzęt elektryczny i elektroniczny



Ten symbol oznacza, że produkt nie może być usunięty wraz z innymi odpadami, lecz należy go oddać do punktu zbiórki odpadów w celu przetworzenia, przejęcia, recyklingu lub utylizacji.

Ten symbol dotyczy krajów z regulacjami prawnymi dotyczącymi odpadów elektronicznych, np. "dyrektywą europejską 2012/19/WE o użytym sprzęcie elektrycznym i elektronicznym". Takie przepisy wyznaczają warunki ramowe, obowiązujące w zakresie oddawania i recyklingu użytego sprzętu elektronicznego w poszczególnych krajach.

Ponieważ sprzęt elektroniczny może zawierać substancje niebezpieczne, należy poddawać go recyklingowi w sposób odpowiedzialny, aby dzięki temu zminimalizować ryzyko potencjalnego zagrożenia dla środowiska i zdrowia ludzi. Ponadto recykling odpadów elektronicznych przyczynia się do ochrony zasobów naturalnych.

Więcej informacji na temat przyjaznej dla środowiska utylizacji użytego sprzętu elektrycznego i elektronicznego można uzyskać w odpowiednich urzędach lokalnych, w zakładzie utylizacji odpadów lub u sprzedawcy, u którego nabyto produkt.

Więcej informacji można znaleźć tutaj:

[www.weee.bosch-thermotechnology.com/](http://www.weee.bosch-thermotechnology.com/)

### Baterie

Baterie nie mogą być utylizowane wraz z odpadami domowymi. Zużyte baterie muszą być utylizowane zgodnie z lokalnym systemem zbiórki.

## 15 Informacja o ochronie danych osobowych



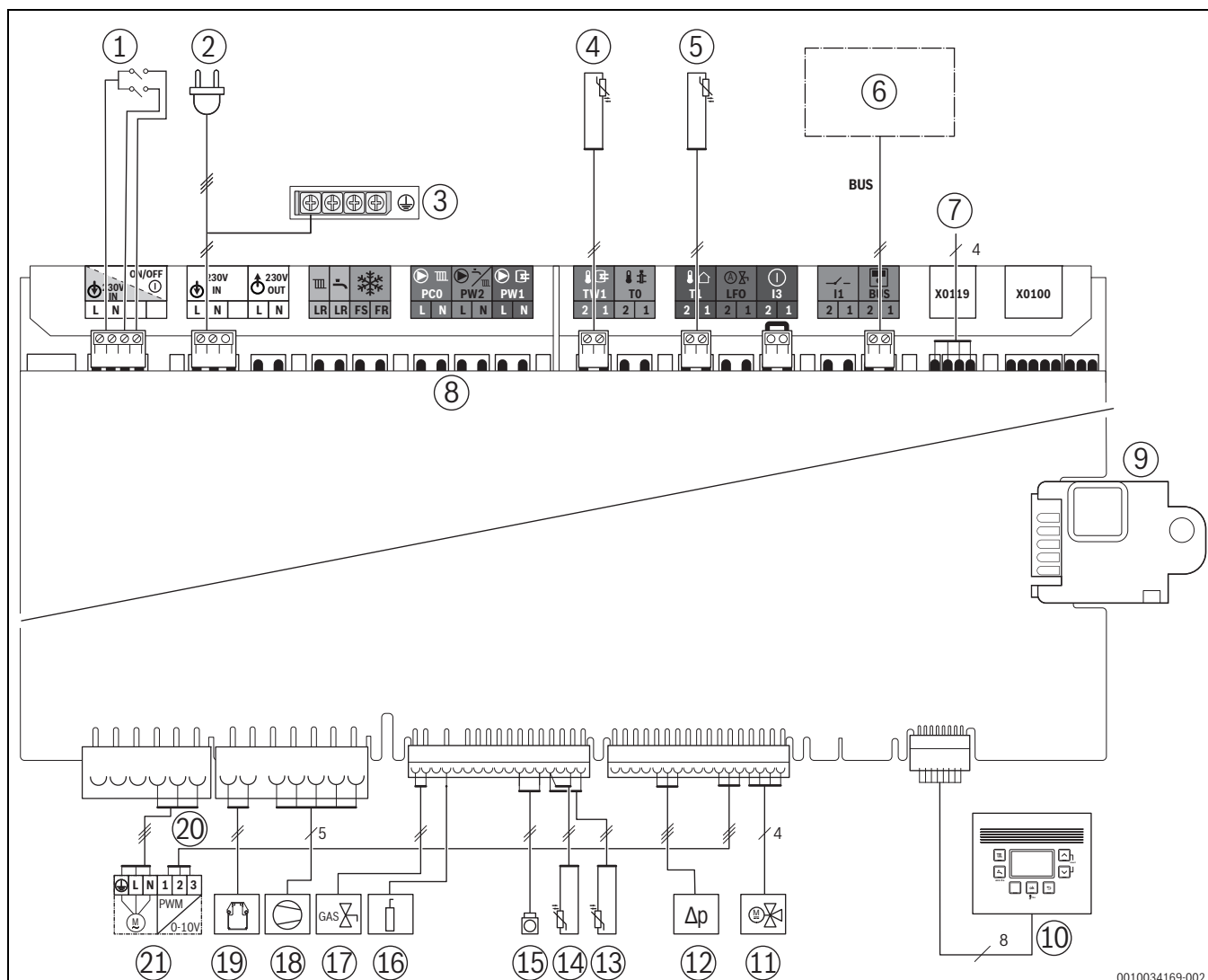
My, **Robert Bosch Sp. z o.o., ul. Jutrzenki 105, 02-231 Warszawa, Polska**, przetwarzamy informacje o wyrobach i wskazówki montażowe, dane techniczne i dotyczące połączeń, komunikacji, rejestracji wyrobów i historii klientów, aby zapewnić funkcjonalność wyrobu (art. 6 § 1, ust. 1 b RODO), wywiązać się z

naszego obowiązku nadzoru nad wyrobem oraz zagwarantować bezpieczeństwo wyrobu (art. 6 § 1, ust. 1 f RODO), chronić nasze prawa w związku z kwestiami dotyczącymi gwarancji i rejestracji wyrobu (art. 6 § 1, ust. 1 f RODO) oraz analizować sposób dystrybucji naszych wyrobów i móc dostarczać zindywidualizowane informacje oraz przedstawiać odpowiednie oferty dotyczące wyrobów (art. 6 § 1, ust. 1 f RODO). Możemy korzystać z usług zewnętrznych usługodawców i/lub spółek stowarzyszonych Bosch i przesyłać im dane w celu realizacji usług dotyczących sprzedaży i marketingu, zarządzania umowami, obsługi płatności, programowania, hostingu danych i obsługi infolinii. W niektórych przypadkach, ale tylko, jeśli zagwarantowany jest odpowiedni poziom ochrony danych, dane osobowe mogą zostać przesłane odbiorcom spoza Europejskiego Obszaru Gospodarczego. Szczegółowe informacje przesyłamy na życzenie. Z naszym inspektorem ochrony danych można skontaktować się, pisząc na adres: Data Protection Officer, Information Security and Privacy (C/ISP), Robert Bosch GmbH, Postfach 30 02 20, 70442 Stuttgart, NIEMCY.

Mają Państwo prawo wyrazić w dowolnej chwili sprzeciw względem przetwarzania swoich danych osobowych na mocy art. 6 § 1, ust. 1 f RODO w związku z Państwa szczególną sytuacją oraz względem przetwarzania danych bezpośrednio w celach marketingowych. Aby skorzystać z przysługującego prawa, prosimy napisać do nas na adres **DPO@bosch.com**. Dalsze informacje można uzyskać po zeskanowaniu kodu QR

## 16 Informacje techniczne i protokół

## 16.1 Okablowanie elektryczne



0010034169-002

Rys. 177 Okablowanie elektryczne

- |   |   |
|---|---|
| [1] Wyłącznik główny  | [11] Zawór 3-drogowy                                  |
| [2] Kabel przyłączeniowy z wtyczką  | [12] Czujnik ciśnienia                                |
| [3] Uziemienie (PE)   | [13] Czujnik temperatury bloku cieplnego              |
| [4] Czujnik temperatury zasobnikowego podgrzewacza c.w.u. TW1                               | [14] Czujnik temperatury zasilania na rurze zasilania |
| [5] Czujnik temperatury zewnętrznej T1  | [15] Ogranicznik temperatury bloku cieplnego          |
| [6] Urządzenia na magistrali EMS-BUS  | [16] Elektroda nadzorująca                            |
| [7] Kabel przyłączeniowy uchwyty Moduł radiowy  | [17] Armatura gazowa                                  |
| [8] Listwa zaciskowa na osprzęt zewnętrzny (→ przyporządkowanie zacisków, tab. 55, str. 56) | [18] Wentylator                                       |
| [9] KIM (wtyczka kodująca)  | [19] Generator zapłonu                                |
| [10] Wyświetlacz  | [20] Przewód sterujący pompy c.o.                     |
|   | [21] Pompa c.o. PCO 230 V                             |

## 16.2 Dane techniczne urządzenia

	Jedn.	GB172i-24 T120	
		Gaz ziemny	Propan (G31) <sup>1)</sup>
Zakres modulacji obciążenia cieplnego Q	kW	3,1–30,0	3,1–30,0
Znamionowe obciążenie cieplne Q <sub>nw</sub>	kW	30,0	30,0
Zakres ustawień znamionowego obciążenia cieplnego ogrzewania Q <sub>n</sub>	kW	12,3–24,5	12,3–24,5
Zakres ustawień znamionowej mocy cieplnej (80/60 °C) P <sub>n</sub>	kW	11,9–23,8	11,9–23,8
Zakres ustawień znamionowej mocy cieplnej (50/30 °C) P <sub>cond</sub>	kW	12,6–25,3	12,6–25,3
Zakres ustawień znamionowej mocy cieplnej (40/30 °C)	kW	12,7–25,4	12,7–25,4
<b>Zużycie gazu</b>			
Gaz ziemny E (Hi(15 °C) = 9,5 kWh/m <sup>3</sup> )	m <sup>3</sup> /h	3,2	–
Gaz ziemny Lw (His = 7,8 kWh/m <sup>3</sup> )	m <sup>3</sup> /h	3,9	–
Gaz ziemny Ls (His = 6,8 kWh/m <sup>3</sup> )	m <sup>3</sup> /h	4,4	–
Gaz płynny (Hi = 12,9 kWh/kg)	kg/h	–	2,3
<b>Dopuszczalne ciśnienie gazu na przyłączy</b>			
Gaz ziemny E	mbar	17–25	–
Gaz ziemny Lw	mbar	16–23	–
Gaz ziemny Ls	mbar	10–16	–
Gaz płynny	mbar	–	25–45
<b>Naczynie wzbiorcze</b>			
Ciśnienie wstępne	bar	0,75	0,75
Pojemność całkowita	l	12	12
<b>Wartości obliczeniowe dla obliczenia przekroju wg EN 13384</b>			
Masowy przepływ spalin przy maks./min. znamionowej mocy cieplnej	g/s	13,6/1,5	13,1/1,4
Temperatura spalin 80/60 °C przy maksymalnej/minimalnej znamionowej mocy cieplnej	°C	78/57	78/57
Temperatura spalin 40/30 °C przy maksymalnej/minimalnej znamionowej mocy cieplnej	°C	78/30	78/30
Klasa NO <sub>x</sub>	–	6	6
Spręż dyspozycyjny wentylatora	Pa	150	150
Stężenie CO <sub>2</sub> przy maksymalnej znamionowej mocy cieplnej	%	9,4	10,8
Stężenie CO <sub>2</sub> przy minimalnej znamionowej mocy cieplnej	%	8,6	10,2
Stężenie O <sub>2</sub> przy maksymalnej znamionowej mocy cieplnej	%	4,0	4,5
Stężenie O <sub>2</sub> przy minimalnej znamionowej mocy cieplnej	%	5,5	5,4
<b>Kondensat</b>			
Maksymalna ilość kondensatu (t <sub>R</sub> = 30 °C)	l/h	1,6	1,6
Odczyn pH, ok.	–	4,8	4,8
<b>Dane dotyczące dopuszczenia</b>			
Numer ident. produktu	–	CE-0085CU0157	
Kategoria kotła (rodzaj gazu)	–	II <sub>2</sub> ELwLs3P	
Typ instalacji	–	C <sub>13x</sub> , C <sub>33x</sub> , C <sub>43x</sub> , C <sub>53(x)</sub> , C <sub>93x</sub> , C <sub>63/B</sub> <sub>23</sub> , B <sub>33</sub> , B <sub>53p</sub> , C <sub>(10)3x</sub> , C <sub>(12)3x</sub> , C <sub>(14)3x</sub>	
<b>Ogólne</b>			
Napięcie elektryczne	AC ... V	230	230
Częstotliwość	Hz	50	50
Maksymalny pobór mocy (tryb czuwania)	W	1,8	1,8
Maksymalny pobór mocy (tryb grzania)	W	66	66
Maksymalny pobór mocy – tryb zasobnika	W	70	70
Wskaźnik efektywności energetycznej (EEI) pompy c.o.	–	0,20	0,20
Klasa wartości granicznych EMC	–	B	B
Poziom mocy akustycznej (ogrzewanie)	dB(A)	49	49
Poziom mocy akustycznej (c.w.u.)	dB(A)	51	51
Stopień ochrony	IP	IPX2D	IPX2D
Maksymalna temperatura zasilania	°C	82	82
Maksymalnie dopuszczalne ciśnienie robocze (P <sub>MS</sub> ) ogrzewania	bar	3	3
Maksymalnie dopuszczalne ciśnienie robocze (P <sub>MS</sub> ) c.w.u.	bar	10	10
Dopuszczalna temperatura otoczenia	°C	0–50	0–50
Ilość wody grzewczej	l	7,0	7,0
Masa z/bez opakowania	kg	147,5/137,0	147,5/137,0
Wymiary (szer. × wys. × głęb.) (wys.: bez modułu przyłączeniowego instalacji spalinowej = górna krawędź urządzenia)	mm	600 × 1638 × 669	600 × 1638 × 669
Maksymalna wysokość zainstalowania		2000 m n.p.m.	

1) Wartość standardowa dla zbiorników na gaz płynny o poj. do 15 000 l zamocowanych na stałe

Tab. 71 Dane techniczne urządzenia



### 16.3 Dane techniczne podgrzewacza pojemnościowego c.w.u.

	Jedn.	GB172i-17 T120	GB172i-24 T120
Pojemność użytkowa	l	110,8	110,8
Temperatura c.w.u. <sup>1)</sup>	°C	40–60	40–60
Maksymalny strumień przepływu	l/min	16	16
Maksymalny pobór mocy (ładowanie podgrzewacza)	kWh	7,2	7,2
Specyficzny przepływ wg EN 13203-1 ( $\Delta T = 30\text{ K}$ )	l/min	22,2	22,2
Maksymalne ciśnienie robocze ( $P_{MW}$ )	bar	10	10
Maksymalna ciągła moc wg DIN 4708 przy: $t_V = 75\text{ °C}$ i $t_{Sp} = 60\text{ °C}$	l/h	468	468
Minimalny czas nagrzewania $t_K = 10\text{ °C}$ do $T_{Sp} = 60\text{ °C}$ z $T_V = 75\text{ °C}$	min	27,3	27,3
Wskaźnik mocy <sup>2)</sup> zgodnie z DIN 4708 przy $T_V = 75\text{ °C}$ (maksymalna moc ładowania zasobnika)	$N_L$	1,8	1,8

1) Wartość nastawcza:

2) Wskaźnik mocy  $N_L$  określa liczbę mieszkań do zaopatrzenia w ciepło, w których mieszkają 3,5 osoby, i w których znajduje się normalna wanna kąpielowa oraz 2 kolejne punkty czerpalne.  $N_L$  ustalono wg DIN 4708 przy  $T_{Sp} = 60\text{ °C}$ ,  $T_Z = 45\text{ °C}$ ,  $T_K = 10\text{ °C}$  i przy maksymalnej mocy przenoszonej.

Tab. 72 Dane techniczne podgrzewacza pojemnościowego c.w.u.

$T_V$  = temperatura zasilania  
 $T_{Sp}$  = temperatura zasobnika  
 $T_K$  = temperatura dopływu wody zimnej  
 $T_Z$  = temperatura wypływu c.w.u.

### 16.4 Wartości czujnika

Temperatura [°C ± 2 °C]	Rezystancja [ $\Omega \pm 10\%$ ]
-20	95893
-19	90543
-18	85522
-17	80810
-16	76385
-15	72228
-14	68322
-13	64650
-12	61196
-11	57947
-10	54889
-9	52011
-8	49299
-7	46745
-6	44338
-5	42069
-4	39928
-3	37909
-2	36004
-1	34205
0	32506
1	30901
2	29385
3	27951
4	26596
5	25313
6	24100
7	22952
8	21865
9	20835
10	19860
11	18936
12	18060

Temperatura [°C ± 2 °C]	Rezystancja [ $\Omega \pm 10\%$ ]
13	17229
14	16441
15	15693
16	14984
17	14310
18	13671
19	13063
20	12486
21	11938
22	11416
23	10920
24	10449
25	10000
26	9573
27	9167
28	8780
29	8411
30	8060

Tab. 73 Czujnik temperatury zewnętrznej (przy regulatorach prowadzonych wg temperatury zewnętrznej, osprzęt dodatkowy)

Temperatura [ $^{\circ}\text{C} \pm 2^{\circ}\text{C}$ ]	Rezystancja [ $\Omega \pm 10\%$ ]
0	33404
5	25902
10	20247
15	15950
20	12657
25	10115
30	8138
35	6589
40	5367
45	4398
50	3624
55	3002
60	2500
65	2092
70	1759
75	1486
80	1260
85	1074
90	918,3
95	788,5

Tab. 74 Czujnik temperatury bloku cieplnego i czujnik temperatury zasilania

Temperatura [ $^{\circ}\text{C} \pm 2^{\circ}\text{C}$ ]	Rezystancja [ $\Omega \pm 10\%$ ]
0	33555
10	21232
20	13779
25	11175
30	9128
40	6205
50	4298
60	3025
70	2176
80	1589
85	1365
90	1177
95	1020
100	886

Tab. 75 Czujnik temperatury podgrzewacza pojemnościowego c.w.u.

## 16.5 Skład kondensatu

Substancja	Wartość [mg/l]
Amon	1,2
Ołów	$\leq 0,01$
Kadm	$\leq 0,001$
Chrom	$\leq 0,1$
Halogenoalkan	$\leq 0,002$
Węglowodory	0,015
Miedź	0,028
Nikiel	0,1
Rtęć	$\leq 0,0001$
Siarczan	1
Cynk	$\leq 0,015$
Cyna	$\leq 0,01$
Wanad	$\leq 0,001$

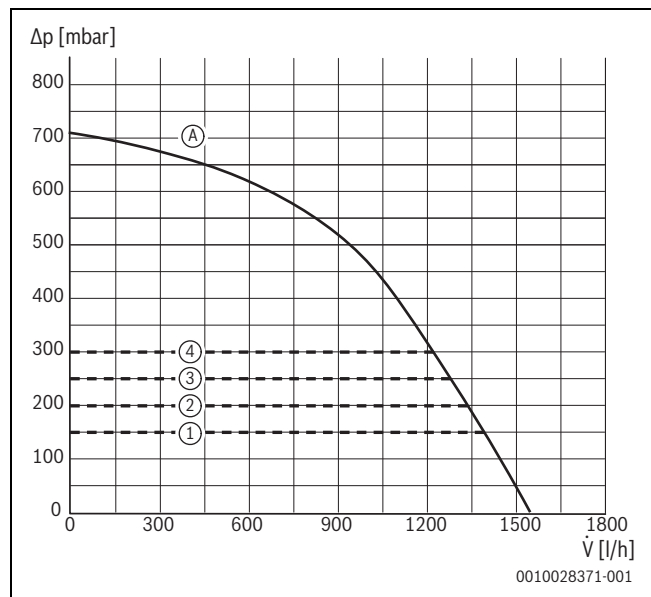
Tab. 76 Skład kondensatu

## 16.6 KIM

Urządzenie	Rodzaj gazu	Numer
GB172i-24 T120	Gaz ziemny	20073
GB172i-24 T120	Gaz płynny	20107

Tab. 77 KIM (wtyczka kodująca)

## 16.7 Charakterystyki wykresline pompy c.o.



Rys. 178 Charakterystyki wykresline i krzywa charakterystyki pompy (17/24 kW)

- [1] Charakterystyka wykresline pompy ciśnienie stałe 150 mbarów
- [2] Charakterystyka wykresline pompy ciśnienie stałe 200 mbarów
- [3] Charakterystyka wykresline pompy ciśnienie stałe 250 mbarów
- [4] Charakterystyka wykresline pompy ciśnienie stałe 300 mbarów
- [A] Charakterystyka pompy przy maksymalnej mocy pompy
- $\Delta p$  Strata ciśnienia
- $\dot{V}$  Strumień przepływu

## 16.8 Wartości nastaw dla mocy grzewczej

Moc [kW]	Obciążenie [kW]	E/20 mbar		Lw/20 mbar	Ls/13 mbar
		Wyświetlacz [%]	Ilość gazu [l/min przy $T_V/T_R = 80/60$ °C]		
11,9	12,3	41	22	26	30
13,0	13,4	45	24	29	33
14,0	14,5	48	26	31	35
15,0	15,5	52	27	33	38
16,0	16,5	55	29	36	40
17,0	17,5	58	31	38	43
18,0	18,6	62	33	40	45
19,0	19,6	65	35	42	48
20,0	20,6	69	36	44	51
21,0	21,6	72	38	47	53
22,0	22,7	76	40	49	56
23,0	23,7	79	42	51	58
23,8	24,5	82	43	53	60

Tab. 78 GB172i-24 T120 : wartości nastawcze dla gazu ziemnego

Moc [kW]	Obciążenie [kW]	Wyświetlacz [%]
11,9	12,3	41
13,0	13,4	45
14,0	14,5	48
15,0	15,5	52
16,0	16,5	55
17,0	17,5	58
18,0	18,6	62
19,0	19,6	65
20,0	20,6	69
21,0	21,6	72
22,0	22,7	76
23,0	23,7	79
23,8	24,5	82

Tab. 79 GB172i-24 T120: Wartości nastaw dla propanu

## 16.9 Protokół uruchomienia kotła

<b>Klient/użytkownik instalacji:</b>			
Nazwisko, imię		Ulica, nr domu/mieszkania	
Telefon/faks		Kod pocztowy, miejscowość	
<b>Wykonawca instalacji:</b>			
Numer zlecenia:			
Typ kotła:		<b>(Dla każdego kotła wypełnić oddzielny protokół!)</b>	
Numer seryjny:			
Data rozruchu:			
<input type="checkbox"/> Kocioł jednofunkcyjny   <input type="checkbox"/> Kaskada, liczba urządzeń: .....			
Pomieszczenie zainstalowania:		<input type="checkbox"/> piwnica   <input type="checkbox"/> poddasze   <input type="checkbox"/> inne:	
		Otwory wentylacyjne: liczba: ..... cm <sup>2</sup> wielkość: ok.	
Odprowadzenie spalin:		<input type="checkbox"/> rura koncentryczna   <input type="checkbox"/> LAS   <input type="checkbox"/> szacht   <input type="checkbox"/> prowadzenie oddzielnymi rurami <input type="checkbox"/> tworzywo sztuczne   <input type="checkbox"/> aluminium   <input type="checkbox"/> stal nierdzewna	
		Całkowita długość: ok. .... m   kolano 87°87°: ..... szt.   kolano 15–45°: ..... szt.	
		Sprawdzenie szczelności przewodu spalinowego w przeciwną stronę: <input type="checkbox"/> tak   <input type="checkbox"/> nie	
		Stężenie CO <sub>2</sub> w powietrzu do spalania przy maksymalnej znamionowej mocy cieplnej: %	
Uwagi do pracy w podciśnieniu i nadciśnieniu:			
<b>Ustawienie gazu i pomiar parametrów spalin:</b>			
Ustawiony rodzaj gazu:			
Ciśnienie gazu na przyłączy:		Ciśnienie statyczne gazu na przyłączy:	
mbar		mbar	
Ustawiona maksymalna znamionowa moc cieplna:		Ustawiona minimalna znamionowa moc cieplna:	
kW		kW	
Natężenie przepływu gazu przy maksymalnej znamionowej mocy cieplnej:		Natężenie przepływu gazu przy minimalnej znamionowej mocy cieplnej:	
l/min		l/min	
Wartość opałowa H <sub>IB</sub> :			
kWh/m <sup>3</sup>			
CO <sub>2</sub> przy maksymalnej znamionowej mocy cieplnej:		CO <sub>2</sub> przy minimalnej znamionowej mocy cieplnej:	
%		%	
Wartość CO przy maksymalnej znamionowej mocy cieplnej:		Wartość CO przy minimalnej znamionowej mocy cieplnej:	
ppm mg/kWh		ppm mg/kWh	
Temperatura spalin przy maksymalnej znamionowej mocy cieplnej:		Temperatura spalin przy minimalnej znamionowej mocy cieplnej:	
°C		°C	
Zmierzona maksymalna temperatura zasilania:		Zmierzona minimalna temperatura zasilania:	
°C		°C	
<b>Układ hydrauliczny instalacji:</b>			
<input type="checkbox"/> Sprzęgło hydrauliczne, typ:		<input type="checkbox"/> Dodatkowe naczynie wzbiorcze	
<input type="checkbox"/> Pompa c.o.:		Wielkość/ciśnienie wstępne:	
		Czy dostępny jest odpowietrznik automatyczny? <input type="checkbox"/> tak   <input type="checkbox"/> nie	
<input type="checkbox"/> Podgrzewacz pojemnościowy c.w.u./typ/liczba/moc powierzchni grzewczych:			
<input type="checkbox"/> Sprawdzono układ hydrauliczny, uwagi:			

<b>Zmienione funkcje serwisowe:</b>	
Tutaj należy wpisać wartości zmienionych funkcji serwisowych.	
<input type="checkbox"/> Naklejkę „Ustawienia w menu serwisowym“ wypełniono i naklejono.	
<b>Regulacja instalacji grzewczej:</b>	
<input type="checkbox"/> Regulacja wg temperatury zewnętrznej	<input type="checkbox"/> Regulacja wg temperatury w pomieszczeniu
<input type="checkbox"/> Moduł zdalnego sterowania × ..... Sztuk, kodowanie obiegu grzewczego (obiegów grzewczych):	
<input type="checkbox"/> Regulacja wg temperatury w pomieszczeniu × ..... Sztuk, kodowanie obiegu grzewczego (obiegów grzewczych):	
<input type="checkbox"/> Moduł × ..... Sztuk, kodowanie obiegu grzewczego (obiegów grzewczych):	
Inne:	
<input type="checkbox"/> Ustawiono regulację ogrzewania, uwagi:	
<input type="checkbox"/> Zmienione ustawienia regulacji ogrzewania udokumentowano w instrukcji obsługi/instrukcji montażu modułu obsługowego	
<b>Przeprowadzono następujące prace:</b>	
<input type="checkbox"/> Sprawdzono podłączenie elektryczne, uwagi:	
<input type="checkbox"/> Syfon kondensatu napełniono	<input type="checkbox"/> Wykonano pomiar parametrów powietrza do spalania/spalin
<input type="checkbox"/> Przeprowadzono kontrolę działania	<input type="checkbox"/> Wykonano kontrolę szczelności po stronie gazowej i hydraulicznej
Uruchomienie obejmuje kontrolę wartości nastaw, wzrokową kontrolę szczelności na urządzeniu, jak również kontrolę działania urządzenia i układu regulacji. Sprawdzenie instalacji grzewczej wykonuje wykonawca instalacji.	
Wyżej wymienioną instalację sprawdzono w zaznaczonym wcześniej zakresie.	Użytkownikowi przekazano dokumentację. Zapoznano go ze wskazówkami dotyczącymi bezpieczeństwa i obsługą wyżej wymienionego urządzenia grzewczego wraz z jego osprzętem. Ponadto został on pouczony o konieczności regularnej konserwacji powyższej instalacji grzewczej.
_____	_____
Nazwisko serwisanta	Data, podpis użytkownika
_____	<b>Tutaj wkleić protokół pomiarowy.</b>
Data, podpis wykonawcy instalacji	

Tab. 80 Protokół uruchomienia





# **Buderus**

Robert Bosch Sp. z o.o.  
ul. Jutrzenki 105  
02-231 Warszawa  
Infolinia Buderus 801 777 801  
[www.buderus.pl](http://www.buderus.pl)