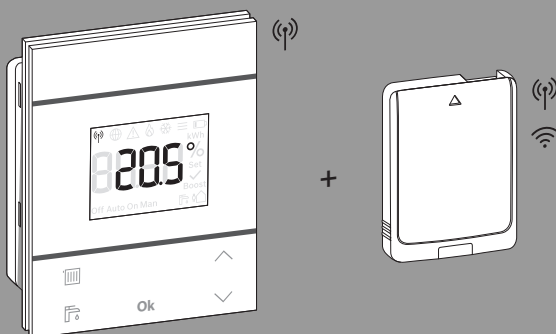


# RC120 RF/MX300

**Buderus**

Przeczytać uważnie przed przystąpieniem do instalacji i konserwacji.



CE



## Spis treści

<b>1</b>	<b>Objaśnienie symboli i wskazówki dotyczące bezpieczeństwa</b>	<b>3</b>
1.1	Objaśnienie symboli	3
1.2	Ogólne zalecenia bezpieczeństwa	3
<b>2</b>	<b>Informacje o produkcie</b>	<b>4</b>
2.1	Logamatic RC120 RF	4
2.1.1	Opis produktu	4
2.1.2	Możliwości zastosowania	4
2.1.3	Zakres dostawy	4
2.1.4	Dane techniczne	5
2.2	MX300	5
2.2.1	Opis produktu	5
2.2.2	Możliwości zastosowania	5
2.2.3	Zakres dostawy	5
2.2.4	Dane techniczne	6
2.3	Skrócona deklaracja zgodności UE dot. urzędzeń radiowych	6
<b>3</b>	<b>Montaż i uruchomienie</b>	<b>6</b>
3.1	Miejsce instalacji RC120 RF	7
3.2	Nawiązywanie połączenia bezprzewodowego	8
3.3	Montaż w pomieszczeniu wiodącym	9
3.3.1	Montaż na ścianie	9
3.3.2	Montaż na podstawce	9
3.4	Nawiązywanie połączenia WLAN	10
3.4.1	Łączenie z WPS	10
3.4.2	Łączenie z aplikacją MyBuderus	10
3.4.3	Problemy z połączeniem WLAN?	10
3.4.4	WLANResetowanie połączenia	11
3.4.5	Przywrócenie ustawień podstawowych na MX300	11
<b>4</b>	<b>Odbiór instalacji</b>	<b>11</b>
<b>5</b>	<b>Tryb czuwania / wyłączenie</b>	<b>11</b>
<b>6</b>	<b>Menu serwisowe Logamatic RC120 RF</b>	<b>11</b>
<b>7</b>	<b>Wskazania LED na MX300 i wynikające z nich działania</b>	<b>13</b>
<b>8</b>	<b>Wskazania usterek</b>	<b>14</b>

<b>9</b>	<b>Ochrona środowiska i utylizacja</b>	<b>15</b>
<b>10</b>	<b>Informacja o ochronie danych osobowych</b>	<b>15</b>

## 1 Objąsnienie symboli i wskazówki dotyczĄce bezpieczeŃstwa

### 1.1 Objąsnienie symboli

#### Wskazówki ostrzegawcze

We wskazówkach ostrzegawczych zastosowano hasła ostrzegawcze oznaczajĄce rodzaj i cięŜar gatunkowy następstw zaniechania dziełaŃ zmierzajĄcych do uniknięcia niebezpieczeŃstwa.

Zdefiniowane zostały następujĄce wyrazy ostrzegawcze uŹywane w niniejszym dokumencie:



#### NIEBEZPIECZEŃSTWO

**NIEBEZPIECZEŃSTWO** oznacza powaŹne ryzyko wystąpienia obraŹeŃ ciała zagraŹajĄcych Źyciu.



#### OSTRZEŹENIE

**OSTRZEŹENIE** oznacza moŹliwość wystąpienia cięŹkich obraŹeŃ ciała, a nawet zagroŹenie Źycia.



#### OSTROŹNOŚĆ

**OSTROŹNOŚĆ** oznacza ryzyko wystąpienia obraŹeŃ ciała w stopniu lekkim lub Źrednim.

#### WSKAZÓWKA

**WSKAZÓWKA** oznacza ryzyko wystąpienia szkód materialnych.

#### Ważne informacje



Ważne informacje, które nie zawierają ostrzeŹeŃ przed zagroŹeniami dotyczĄcymi osób lub mienia, oznaczono symbolem informacji przedstawionym obok.

### 1.2 Ogólne zalecenia bezpieczeŃstwa

#### **⚠ Wskazówki dla grupy docelowej**

Niniejsza instrukcja montaŹu adresowana jest do instalatorów instalacji wodnych, wentylacyjnych oraz urzĄdzeŃ grzewczych i elektrotechnicznych. NaleŹy przestrzegać wskazówek zawartych we wszystkich instrukcjach. Ignorowanie tych wskazówek grozi szkodami materialnymi i urazami cielesnymi ze ŹmierciĄ włącznie.

- ▶ Przed rozpoczęciem montaŹu przeczytać instrukcje montaŹu.
- ▶ Postępować zgodnie ze wskazówkami dotyczĄcymi bezpieczeŃstwa oraz ostrzegawczymi.
- ▶ NaleŹy przestrzegać krajowych i miejscowych przepisów oraz zasad i dyrektyw technicznych.
- ▶ Wykonane prace naleŹy udokumentować.

#### **⚠ Zastosowanie zgodne z przeznaczeniem**

- ▶ Produkt jest przeznaczony wylĄcznie do regulacji instalacji ogrzewczych.

Jakiegokolwiek inne uŹytkowanie jest uwaŹane za niezgodne z przeznaczeniem. Szkody powstałe w wyniku takiego uŹytkowania sĄ wylĄczone z odpowiedzialnoŹci producenta.

## **⚠ Niebezpieczeństwo oparzenia w punktach poboru ciepłej wody**

- ▶ Jeśli temperatura ciepłej wody zostanie ustawiona powyżej 60 °C lub włączono dezynfekcję termiczną, należy zainstalować mieszacz. W razie wątpliwości zwrócić się do instalatora.

## **⚠ Niebezpieczeństwo odniesienia obrażeń wskutek wybuchu baterii**

- Stosowanie nieprawidłowego typu baterii może doprowadzić do ich wybuchu.
- ▶ Usunąć zużyte baterie i zastąpić je nowymi tego samego typu.
  - ▶ Zużyte baterie zutylizować zgodnie z wymaganiami dotyczącymi ochrony środowiska.

## **2 Informacje o produkcie**

### **2.1 Logamatic RC120 RF**

#### **2.1.1 Opis produktu**

Logamatic RC120 RF to moduł zdalnego sterowania przeznaczony do panelu obsługi Logamatic BC400. W instalacji grzewczej należy w tym celu zamontować MX300.



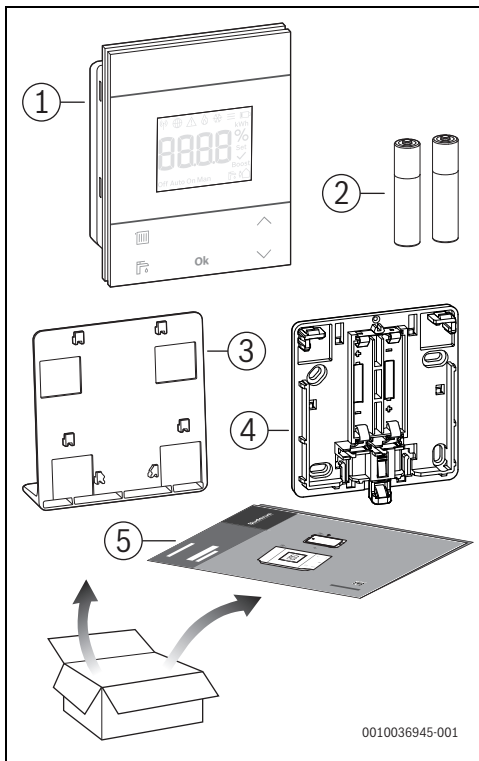
Pełne wykorzystanie wszystkich możliwości Logamatic RC120 RF jest do zrealizowania tylko za pomocą sterownika Logamatic BC400 lub z poziomu aplikacji MyBuderus. Aplikacja jest dostępna dla systemów operacyjnych iOS i Android (→ rysunek 3 na stronie 5).

#### **2.1.2 Możliwości zastosowania**

W połączeniu z urządzeniami grzewczymi z panelem obsługi Logamatic BC400:

- **Moduł zdalnego sterowania** w instalacjach z maksymalnie 4 obiegami grzewczymi (możliwy maksymalnie jeden Logamatic RC120 RF na instalację)

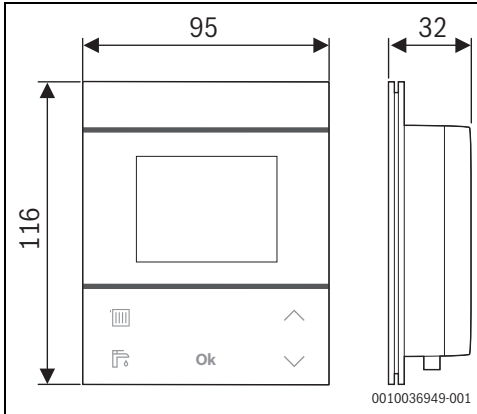
#### **2.1.3 Zakres dostawy**



Rys. 1 Zakres dostawy

- [1] Sterownik
- [2] Baterie (2 × 1,5 V LR03/AAA)
- [3] Podstawa do regulatora bezprzewodowego
- [4] Ściana tylna
- [5] Dokumentacja techniczna

### 2.1.4 Dane techniczne



Rys. 2 Wymiary w mm

	RC120 RF
Baterie	2 × 1,5 V Micro/LR03/AAA
Maksymalny pobór mocy $P_{maks.}$	1 W
Częstotliwość radiowa (RF)	868,3 MHz [EU] (P = maks. 12,5 dBm)
Stopień ochrony	IP20
Kategoria odbiornika	SRD 2
Stopień zanieczyszczenia (EN 60664)	2
Temperatura kontroli ciśnienia w zaworze kulowym $T_{Press}$ (DIN EN 60695-10-2)	90 °C
Dopuszczalna temperatura otoczenia $T_{amb}$	0 – 50 °C
Masa m	195 g

Tab. 1

## 2.2 MX300

### 2.2.1 Opis produktu

Moduł radiowy MX300 stanowi bramę sieciową i moduł bezprzewodowy do zdalnego sterowania oraz zdalnej kontroli ogrzewania.



W instrukcji urządzenia grzewczego należy sprawdzić kompatybilność i miejsce instalacji modułu bezprzewodowego.

Aplikacja MyBuderus pozwala na zdalne sterowanie ogrzewaniem. Aplikacja jest dostępna dla systemów operacyjnych iOS i Android.

Download App: **MyBuderus**

ANDROID APP ON

Available on the

0010036952-001

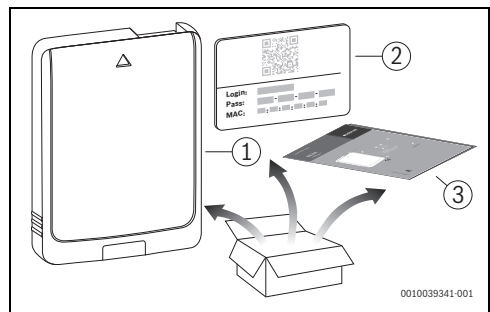
Rys. 3

### 2.2.2 Możliwości zastosowania

W połączeniu z urządzeniami grzewczymi z modułem obsługowym systemu Logamatic BC400:

- MX300 nawiązuje połączenie między siecią internetową a urządzeniem grzewczym oraz opcjonalnie z modułem zdalnego sterowania (RC120 RF).  
W tym systemie możliwe są przewodowe moduły zdalnego sterowania dla maks. 4 obiegów grzewczych.

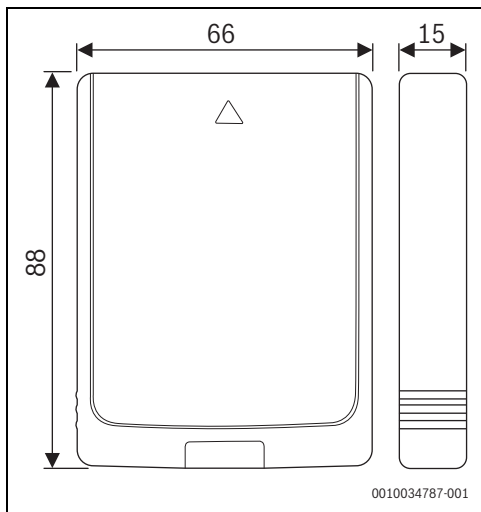
### 2.2.3 Zakres dostawy



Rys. 4 Zakres dostawy

- [1] Moduł radiowy MX300
- [2] Naklejka z danymi dostępowymi
- [3] Dokumentacja techniczna

## 2.2.4 Dane techniczne



Rys. 5 Wymiary w mm

	<b>MX300</b>
Maksymalny pobór mocy $P_{maks.}$	1,5 W
Częstotliwość radiowa (RF)	868,3 MHz oraz 869,5 MHz [EU] ( $P = maks. 10 \text{ dBm}$ )
Wi-Fi	$f = 2400,0 - 2483,5 \text{ MHz}$ IEEE 802.11b ( $P_{maks.} = 19,7 \text{ dBm}$ ) IEEE 802.11 g ( $P_{maks.} = 16,9 \text{ dBm}$ ) IEEE 802.11n ( $P_{maks.} = 19,1 \text{ dBm}$ )
Stopień ochrony	IP30
Kategoria odbiornika	SRD 2
$maks+. SAR_{10g}$	0,72 W/kg
Stopień zanieczyszczenia (EN 60664)	2
Temperatura kontroli ciśnienia w zaworze kulowym $T_{Press} \uparrow \bullet$ (DIN EN 60695-10-2)	100 °C
Dopuszczalna temperatura otoczenia $T_{amb}$	0 – 50 °C
Masa $m$	55 g

Tab. 2

## 2.3 Skrócona deklaracja zgodności UE dot. urządzeń radiowych

Bosch Thermotechnik GmbH oświadcza niniejszym, że wyrób RC120 RF/MX300 technologii radiowej opisany w tej instrukcji jest zgodny z dyrektywą 2014/53/UE.

Pełny tekst deklaracji zgodności UE dostępny jest w internecie: [www.buderus.pl](http://www.buderus.pl).

## 3 Montaż i uruchomienie

## Zestawienie czynności związanych z uruchomieniem

1. Wykonanie instalacji (przestrzegać instrukcji wszystkich podzespołów i części)
2. Pierwsze napełnienie instalacji i kontrola szczelności
3. Okablowanie elektryczne
4. W razie potrzeby kodowanie modułów (przestrzegać instrukcji modułów i ew. rekuperatora do wentylacji)
5. Włączenie instalacji
6. Odpowietrzenie instalacji
7. Ustawienie na urządzeniu grzewczym maksymalnej temperatury zasilania i temperatury c.w.u. (przestrzegać instrukcji urządzenia grzewczego)
8. Nawiązywanie połączenia bezprzewodowego (→ rozdział 3.2)
9. Nawiązywanie połączenia WLAN (→ rozdział 3.4)
10. Wprowadzanie ustawień w module obsługowym RC120 RF
11. Wykonanie kontroli działania, ew. skasowanie wskazań ostrzegawczych i wskazań usterek
12. Odbiór/przekazanie instalacji (→ rozdział 4 na stronie 11)

**OSTRZEŻENIE****Niebezpieczeństwo poparzenia!**

Jeśli temperatura ciepłej wody zostanie ustawiona powyżej 60 °C lub włączono dezynfekcję termiczną, należy zainstalować mieszacz.

### 3.1 Miejsce instalacji RC120 RF

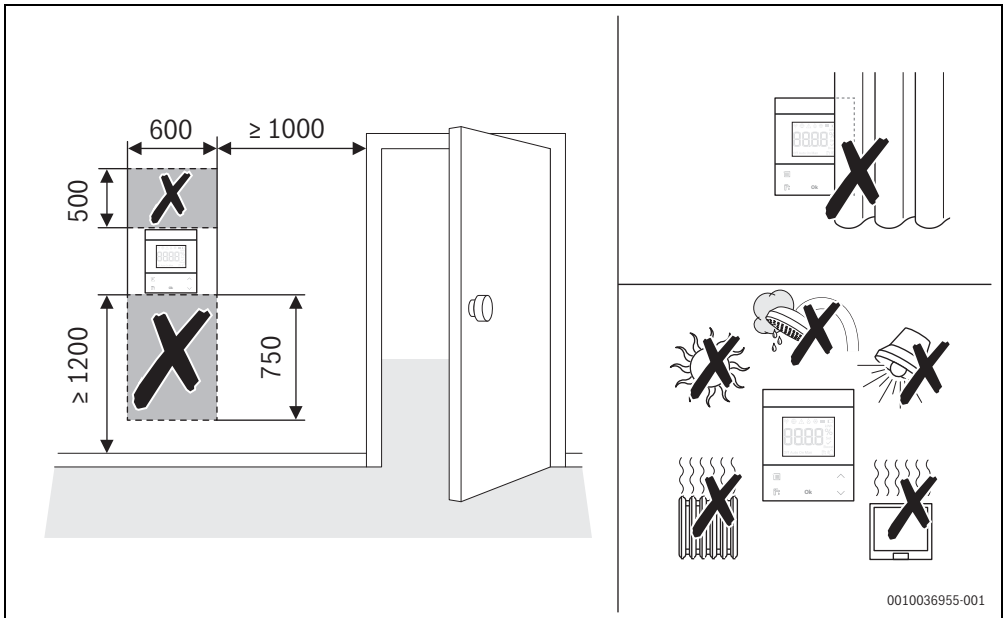


Nie montować modułu obsługowego w pomieszczeniach wilgotnych. (np. w łazience).



Aby zapewnić sobie łatwe zawieszanie i odwieszanie sterownika, a także optymalny pomiar temperatury pomieszczenia:

- ▶ przestrzegać odległości minimalnych;
- ▶ instalować z dala od źródeł ciepła;
- ▶ umożliwić cyrkulację powietrza.



Rys. 6 Miejsce instalacji w pomieszczeniu wiodącym

- ▶ Podczas instalacji systemu radiowego upewnić się, że na drodze fal radiowych nie znajdują się żadne przeszkody, np.:
  - Żelbeton
  - Stalowa szafa
  - Rury grzewcze lub inne rury metalowe
  - Płyty gipsowo-kartonowe na konstrukcji metalowej
- ▶ Drogi fal radiowych prowadzące przez ściany powinny być maksymalnie krótkie.



Siła sygnału jest wyświetlana w aplikacji MyBuderus i w menu serwisowym (→ strona 13).

- ▶ Miejsce instalacji dobrać w taki sposób, aby siła sygnału wynosiła 2 lub 3.

### 3.2 Nawiązywanie połączenia bezprzewodowego

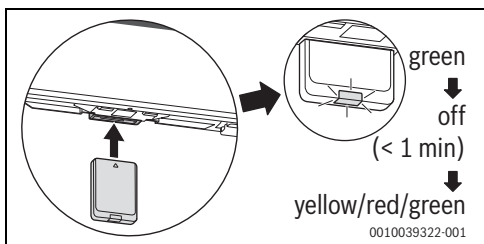


Do nawiązania połączenia bezprzewodowego między RC120 RF a urządzeniem grzewczym jest wymagany moduł bezprzewodowy MX300.



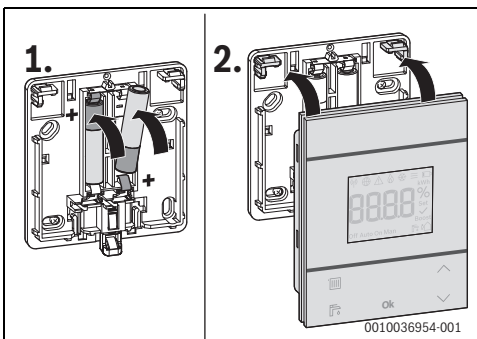
Miejsce instalacji MX300 zależy od urządzenia grzewczego (→ instrukcja montażu urządzenia grzewczego).

- ▶ Moduł bezprzewodowy MX300 podłączyć do urządzenia grzewczego.
  - Dioda LED na MX300 zaświeci najpierw na zielono, zgaśnie na ok. jedną minutę, a potem będzie świecić na żółto przez ok. 10 min lub przez 1 min na czerwono lub zielono:
    - Dioda LED świeci na żółto, gdy nie nawiązano jeszcze połączenia z żadną siecią WLAN.
    - Dioda LED świeci na zielono po pomyślnym nawiązaniu połączenia z siecią WLAN.
    - Dioda LED świeci na czerwono, gdy połączenie z siecią WLAN nie powiodło się.



Rys. 7

- ▶ Gdy dioda LED świeci: umieścić baterie w tylnej ściance modułu obsługowego RC120 RF, a następnie zatrzasknąć moduł RC120 RF.

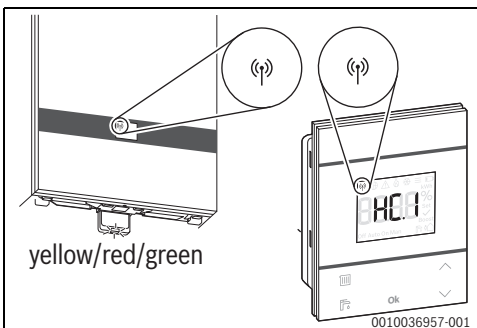


Rys. 8

RC120 RF przez 2 min próbuje nawiązać połączenie bezprzewodowe z MX300. Na wyświetlaczu widoczne jest odliczanie od 120 do 0.

Po nawiązaniu połączenia na wyświetlaczu urządzenia grzewczego oraz modułu obsługowego RC120 RF pojawia się symbol (P).

Jeśli moduł RC120 RF zamontowano w systemie z Logamatic BC400, to na wyświetlaczu pojawia się **HC.1** (obieg grzewczy 1).



Rys. 9

- ▶ Przyciskami  $\wedge$  i  $\vee$  wybrać przyporządkowany obieg grzewczy.
- ▶ Wybór potwierdzić przyciskiem **OK**. Wyświetlacz wskazuje aktualną temperaturę w pomieszczeniu.

Moduł obsługowy RC120 RF można teraz zamontować w przewidzianym miejscu.



Jeśli nie można nawiązać połączenia:

- ▶ Odczytać wskazanie LED i usunąć usterkę (→ rozdział 7).
- ▶ Ponownie nawiązać połączenie.



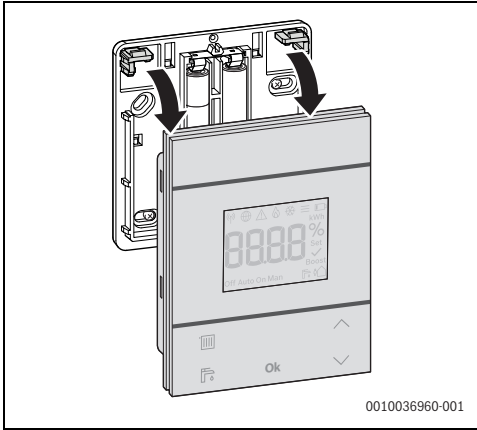
### 3.3 Montaż w pomieszczeniu wiodącym



Moduł obsługowy RC120 RF można zamontować na ścianie lub korzystając z podstawki ustawić w dowolnym położeniu.

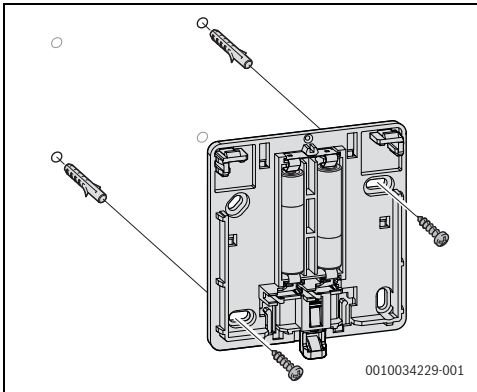
#### 3.3.1 Montaż na ścianie

- ▶ Zdjąć ściankę tylną z RC120 RF.



Rys. 10

- ▶ W odpowiednim miejscu przykręcić ściankę tylną do ściany. W tym celu w razie potrzeby wywiercić otwory i włożyć kołki.

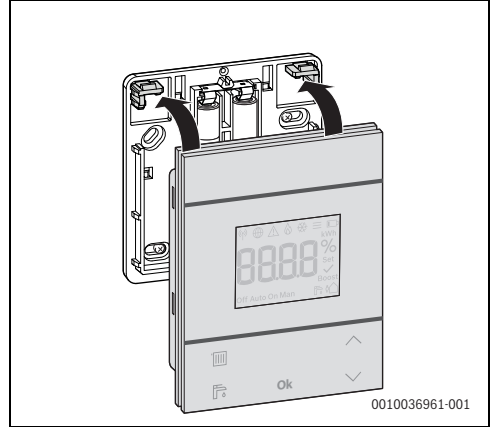


Rys. 11



Otwory na śruby mają układ taki jak w starszych modułach obsługowych Buderus. Dzięki temu można użyć otworów wykonanych podczas wcześniejszego montażu.

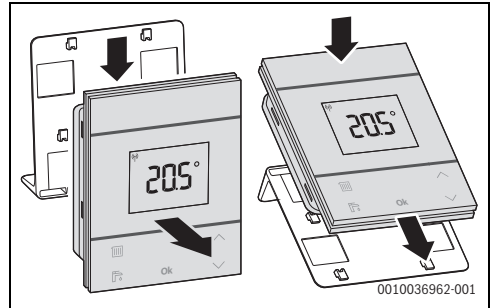
- ▶ Otworzyć ściankę tylną modułu RC120 RF.



Rys. 12

#### 3.3.2 Montaż na podstawie

- ▶ Moduł RC120 RF zawiesić w żądanej pozycji w podstawie.



Rys. 13

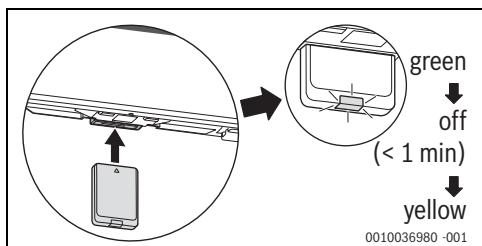
- ▶ Podstawkę ustawić w odpowiednim miejscu.

### 3.4 Nawiązywanie połączenia WLAN



Miejsce instalacji MX300 zależy od urządzenia grzewczego (→ instrukcja montażu urządzenia grzewczego).

- ▶ MX300 podłączyć do urządzenia grzewczego i w razie potrzeby zablokować (→ instrukcja montażu urządzenia grzewczego).  
Dioda LED na MX300 zaświeci najpierw na zielono, zgaśnie na ok. jedną minutę, a potem będzie świecić na żółto przez ok. 10 min.

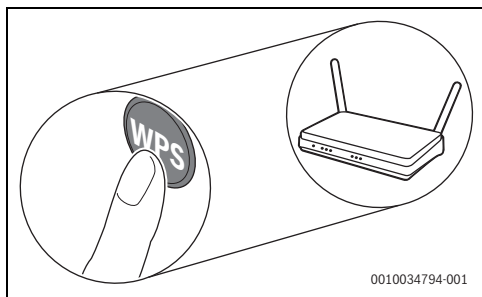


Rys. 14

#### 3.4.1 Łączenie z WPS

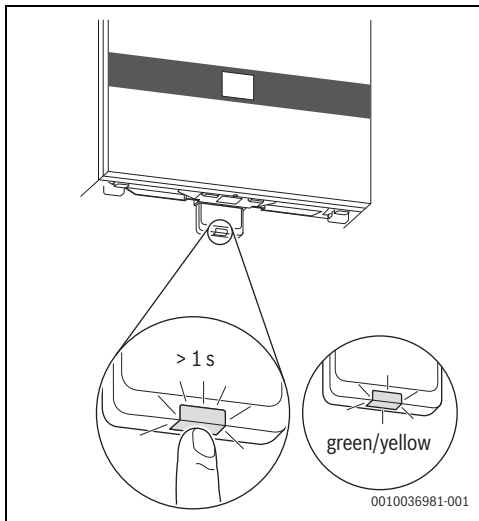
Gdy dioda LED świeci na żółto:

- ▶ Nacisnąć przycisk WPS na routerze.




Rys. 15

- ▶ Wcisnąć przycisk na MX300 na jedną sekundę.



Rys. 16

Przycisk świeci na zmianę na żółto i zielono. MX300 jest w trybie WPS i przez 2 min próbuje nawiązać połączenie WLAN z routerem.

Po nawiązaniu połączenia na wyświetlaczu urządzenia grzewczego pojawia się symbol , a przycisk na MX300 świeci najpierw na zielono, a po jednej minucie gaśnie. MX300 znajduje się w energooszczędnym trybie czuwania.

#### 3.4.2 Łączenie z aplikacją MyBuderus

Jeśli router WPS nie jest obsługiwany, z siecią WLAN można połączyć manualnie poprzez aplikację na smartfonie:

- ▶ Pobrać aplikację MyBuderus z internetu (→ rys. 3 na str. 5).



Jeśli nie można znaleźć aplikacji MyBuderus w odpowiednim sklepie, oznacza to, że wersja oprogramowania Android lub iOS na smartfonie jest przestarzała i nie jest obsługiwana.

- ▶ Zainstalować MyBuderus i uruchomić.
- ▶ W aplikacji uruchomić tryb hotspota i postępować zgodnie z instrukcjami.

#### 3.4.3 Problemy z połączeniem WLAN?

Jeśli nie można nawiązać połączenia:

- ▶ Odczytać wskazanie LED i usunąć usterkę (→ rozdział 7).
- ▶ Ponownie nawiązać połączenie.

### 3.4.4 WLAN Resetowanie połączenia



Opcjonalnie połączenie WLAN można zresetować poprzez Logamatic BC400.

Aby zresetowanie połączenia WLAN było możliwe, musi świecić dioda LED na MX300. Jeśli dioda LED nie świeci:

- ▶ Nacisnąć krótko przycisk na MX300.  
Dioda LED świeci.

W celu zresetowania połączenia WLAN:

- ▶ Wcisnąć jednokrotnie przycisk MX300 na ok. 3 s, aż dioda LED zaświeci krótko na czerwono.  
Dioda LED miga 5 razy na czerwono. Istniejące połączenie WLAN zostanie zresetowane.

Gdy dioda LED na MX300 zaświeci się na żółto, można nawiązać nowe połączenie WLAN (→ rozdział 3.4.1 lub rozdział 3.4.2).

### 3.4.5 Przywrócenie ustawień podstawowych na MX300

Aby zresetowanie MX300 było możliwe, musi świecić dioda LED na MX300. Jeśli dioda LED nie świeci:

- ▶ Nacisnąć krótko przycisk na MX300.  
Dioda LED świeci.

W celu zresetowania MX300 do ustawień podstawowych:

- ▶ Wcisnąć przycisk MX300 na ok. 15 s, aż dioda LED zaświeci drugi raz krótko na czerwono.  
Dioda LED po 3 s zaświeci krótko na czerwono, po 10 s zamiga 5 razy na żółto, a po 15 s zaświeci z powrotem krótko na czerwono.  
MX300 zresetowano do ustawień podstawowych.  
Dioda LED na MX300 zaświeci najpierw na zielono, zgaśnie na ok. jedną minutę, a potem będzie świecić na żółto przez ok. 10 min.

## 4 Odbiór instalacji

- ▶ Objaśnić klientowi sposób działania i obsługi sterownika.
- ▶ Poinformować klienta o wybranych ustawieniach.



Zalecamy przekazanie klientowi niniejszej instrukcji instalacji.

## 5 Tryb czuwania / wyłączenie

### RC120 RF

Moduł obsługowy jest zasilany prądem z wbudowanej baterii i pozostaje standardowo cały czas włączony. Ze względu na oszczędność energii przełącza się w stan spoczynku co 30 s, jeśli w tym czasie nie wciśnięto żadnego przycisku. W stanie spoczynku na wyświetlaczu widnieje wskazanie standardowe, ale synchronizacja z systemem jest opóźniona.



W przypadku wymiany baterii wszystkie ustawienia pozostają zachowane.

### MX300

Zasilanie MX300 odbywa się poprzez urządzenie grzewcze. Instalacja i tym samym MX300 pozostają cały czas w stanie włączonym, z wyjątkiem prowadzenia prac konserwacyjnych.

Ze względu na oszczędność energii dioda LED gaśnie po jednej minucie.

- ▶ Nacisnąć krótko przycisk na MX300.  
Dioda LED wskazuje aktualny stan urządzenia (→ rozdział 7 na stronie 13).

## 6 Menu serwisowe Logamatic RC120 RF

- ▶ Aby otworzyć menu serwisowe: wcisnąć przycisk **Ok** na co najmniej 5 s.  
Pojawia się odliczanie, przytrzymać przycisk wciśnięty.  
Wyświetlony zostaje pierwszy punkt menu (-- lub **Err.**).



W zależności od konfiguracji i stanu instalacji nie wszystkie wskazania się pojawiają.

Menu serwisowe nie posiada podmenu.

- ▶ Przyciskami strzałek przejść dożądanego punktu menu.
- ▶ Przyciskiem **Ok** wybrać wskazywany punkt menu.  
Jeśli ustawienie punktu menu można zmienić, to miga wskazanie **Set**.
- ▶ Zmienić wartość przyciskami **^** i **v**.
- ▶ Zmienioną wartość zapisać przyciskiem **OK**.

Aby opuścić menu serwisowe:

- ▶ Zaczekać.  
Menu serwisowe zakończy się automatycznie po upływie jednej minuty.

-lub-

- ▶ Przcisnąć przycisk **OK** na co najmniej 5 s.  
Pojawia się odliczanie, przytrzymać przycisk wciśnięty.  
Na wyświetlaczu ponownie pojawia się wskazanie standardowe.

Wskazanie	Opis
	<b>Wskazanie usterki</b> Wskazanie po otwarciu menu serwisowego. Po zapisaniu usterki wskazywany jest jej kod (→ rozdział 8 na stronie 14).
	Wskazanie w przypadku braku zapisanego błędu.
	<b>Przyporządkowanie obiegu grzewczego</b> Wskazanie i zmiana obiegu grzewczego przyporządkowanego do modułu Logamatic RC120 RF.
	<b>Prędkość regulacji</b> Wskazanie i zmiana prędkości, z jaką temperatura w pomieszczeniu jest dostosowywana do wartości zadanej: CC.2 = szybko (wygodnie) CC.3 = średnio CC.4 = powoli (oszczędnie)
	<b>Kalibracja temperatury w pomieszczeniu</b> Wskazanie temperatury na Logamatic RC120 RF można dopasować w tym miejscu, np. jeśli przez zewnętrzny termometr zmierzona została inna temperatura w pomieszczeniu.
	<b>Wersja oprogramowania Logamatic RC120 RF</b> Wskazywana jest aktualna wersja oprogramowania modułu Logamatic RC120 RF. Nie można zmienić wartości.
	<b>Wersja oprogramowania MX300</b> Wskazywana jest aktualna wersja oprogramowania MX300. Nie można zmienić wartości.
	<b>Zużycie gazu do ogrzewania</b> Wskazywane jest zużycie gazu w ciągu ostatnich 24 godzin. Nie można zmienić wartości.



Wskazanie	Opis
	<b>Zużycie energii elektrycznej do ogrzewania</b> Wskazywane jest zużycie energii elektrycznej w ciągu ostatnich 24 godzin. Nie można zmienić wartości.
	<b>Zużycie gazu do przygotowania c.w.u.</b> Wskazywane jest zużycie gazu w ciągu ostatnich 24 godzin. Nie można zmienić wartości.
	<b>Zużycie energii elektrycznej do przygotowania c.w.u.</b> Wskazywane jest zużycie energii elektrycznej w ciągu ostatnich 24 godzin. Nie można zmienić wartości.
	<b>Zużycie gazu do ogrzewania</b> Wskazywane jest zużycie gazu w ciągu ostatnich 30 dni. Nie można zmienić wartości.
	<b>Zużycie energii elektrycznej do ogrzewania</b> Wskazywane jest zużycie energii elektrycznej w ciągu ostatnich 30 dni. Nie można zmienić wartości.
	<b>Zużycie gazu do przygotowania c.w.u.</b> Wskazywane jest zużycie gazu w ciągu ostatnich 30 dni. Nie można zmienić wartości.
	<b>Zużycie energii elektrycznej do przygotowania c.w.u.</b> Wskazywane jest zużycie energii elektrycznej w ciągu ostatnich 30 dni. Nie można zmienić wartości.
	<b>Siła sygnału</b> Mierzona jest siła sygnału połączenia bezprzewodowego (wartość zadana 2 lub 3): 3 = bardzo dobry 2 = dobry 1 = słaby 0 = brak połączenia
	<b>Rozłączenie Logamatic RC120 RF i MX300</b> Menu jest wyświetlane tylko wtedy, gdy nawiązano połączenie. Rozłączenie połączenia należy potwierdzić przyciskiem <b>OK</b> .





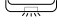
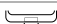

Wskazanie	Opis
	<b>Łączenie Logamatic RC120 RF i MX300</b> Menu jest wyświetlane tylko wtedy, gdy nie nawiązano połączenia.
	<b>Reset Logamatic RC120 RF</b> Resetowane są tylko ustawienia obiegu grzewczego i kalibracji czujnika, ale nie połączenie bezprzewodowe, przyporządkowanie obiegu grzewczego ani tryb pracy. Reset należy potwierdzić przyciskiem <b>OK</b> .

Tab. 3 Menu serwisowe

## 7 Wskazania LED na MX300 i wynikające z nich działania

Status MX300 jest wskazywany diodami LED na wolnym końcu. Kolor (czerwony/żółty/zielony) i czas trwania światła mają następujące znaczenie:

Wskazania LED	Opis
Świeci na czerwono 	Zakłócenie komunikacji. Zapisana sieć WLAN i/lub podłączone urządzenia bezprzewodowe nie zostały znalezione: <ul style="list-style-type: none"> <li>► Sprawdzić panel obsługi urządzenia.</li> </ul> <p>W przypadku braku połączenia z siecią WLAN:</p> <ul style="list-style-type: none"> <li>► Sprawdzić router WLAN.</li> </ul> <p>W celu zarejestrowania nowej sieci:</p> <ul style="list-style-type: none"> <li>► Wcisnąć jednokrotnie przycisk MX300 na ok. 3 s, aż dioda LED zaświeci krótko na czerwono. Dioda LED miga 5 razy na czerwono, a następnie świeci światłem żółtym.</li> <li>► Nawiązać połączenie (→ „Świeci na żółto“).</li> </ul> <p>W przypadku braku połączenia z urządzeniami bezprzewodowymi:</p> <ul style="list-style-type: none"> <li>► Sprawdzić, czy urządzenia bezprzewodowe są podłączone do zasilania i znajdują się w zasięgu.</li> </ul>
Miga na czerwono 	Usterka sprzętowa lub montażowa: <ul style="list-style-type: none"> <li>► Sprawdzić montaż.</li> </ul>

Wskazania LED	Opis
5 x miga na czerwono 	Połączenie z WLAN zostanie usunięte lub nie powiodło się. MX300 zostanie z powrotem przełączony w tryb hotspota.
Świeci na żółto 	Tryb hotspota aktywny, gotowy do nawiązania połączenia WLAN: <ul style="list-style-type: none"> <li>► Otworzyć aplikację i postępować zgodnie z instrukcjami.</li> </ul> <p><b>-lub-</b></p> <ul style="list-style-type: none"> <li>► Wcisnąć przycisk na MX300 na jedną sekundę, aby zmienić na tryb WPS.</li> </ul>
Świeci na zmianę na żółto/zielono 	Tryb WPS aktywny.
Miga na żółto 	Połączenie z hotspotem zostało nawiązane: <ul style="list-style-type: none"> <li>► Brak konieczności interakcji.</li> </ul>
Miga na zielono 	Połączenie z WLAN zostało nawiązane, ale nie można nawiązać połączenia z serwerem Buderus: <ul style="list-style-type: none"> <li>► Sprawdzić połączenie internetowe.</li> </ul>
Świeci na zielono 	Połączenie z siecią zostało nawiązane.
LED wył. 	Wyłączony tryb oszczędny lub urządzenie. <ul style="list-style-type: none"> <li>► Krótkie wciśnięcie przycisku na włączonym kluczu MX300 powoduje wyświetlenie aktualnego stanu urządzenia za pomocą diody LED.</li> </ul>

Tab. 4





## 8 Wskazania usterek

W przypadku usterek systemu na wyświetlaczu modułu RC120 RF i na panelu obsługi urządzenia grzewczego pojawia się wskazanie usterek.



Dalsze wskazania usterek zależą od urządzenia grzewczego w systemie.

- ▶ Znaczenie wskazań usterek odczytać z instrukcji montażu urządzenia grzewczego.

Usterka	Opis	Usuwanie
	Połączenie bezprzewodowe nie powiodło się	▶ Zmniejszyć odległość między Logamatic RC120 RF a MX300.
	Nie znaleziono trybu pracy systemu	▶ Ustawić tryb pracy systemu na sterowniku systemu/panelu obsługi.
	Zbyt niskie ciśnienie robocze.	▶ Uzupełnić wodę grzejącą (→ instrukcja montażu urządzenia grzewczego).
	Napięcie baterii w module Logamatic RC120 RF za słabe	▶ Wymienić baterie.

Tab. 5

## 9 Ochrona środowiska i utylizacja

Ochrona środowiska to jedna z podstawowych zasad działalności grupy Bosch.

Jakość produktów, ekonomiczność i ochrona środowiska stanowią dla nas cele równorzędne. Ścisłe przestrzegane są ustawy i przepisy dotyczące ochrony środowiska. Aby chronić środowisko, wykorzystujemy najlepsze technologie i materiały, uwzględniając przy tym ich ekonomiczność.

### Opakowania

Nasza firma uczestniczy w systemach przetwarzania opakowań, działających w poszczególnych krajach, które gwarantują optymalny recykling. Wszystkie materiały stosowane w opakowaniach są przyjazne dla środowiska i mogą być ponownie przetworzone.

### Zużyty sprzęt

Stare urządzenia zawierają materiały, które mogą być ponownie wykorzystane. Moduły można łatwo odłączyć. Tworzywa sztuczne są oznakowane. W ten sposób różne podzespoły można sortować i ponownie wykorzystać lub zutylizować.

### Zużyty sprzęt elektryczny i elektroniczny



Ten symbol oznacza, że produkt nie może być usunięty wraz z innymi odpadami, lecz należy go oddać do punktu zbiórki odpadów do przetworzenia, przejęcia, recyklingu lub utylizacji.

Ten symbol dotyczy krajów z regulacjami prawnymi dotyczącymi odpadów elektronicznych, np. "dyrektywa europejską 2012/19/WE o użytym sprzęcie elektrycznym i elektronicznym". Takie przepisy wyznaczają warunki ramowe, obowiązujące w zakresie oddawania i recyklingu użytego sprzętu elektronicznego w poszczególnych krajach.

Ponieważ sprzęt elektryczny może zawierać substancje niebezpieczne, należy poddawać go recyklingowi w sposób odpowiedzialny, aby dzięki temu zminimalizować ryzyko potencjalnego zagrożenia dla środowiska i zdrowia ludzi. Ponadto recykling odpadów elektronicznych przyczynia się do ochrony zasobów naturalnych.

Więcej informacji na temat przyjaznej dla środowiska utylizacji użytego sprzętu elektrycznego i elektronicznego można uzyskać w odpowiednich urzędach lokalnych, w zakładzie utylizacji odpadów lub u sprzedawcy, u którego nabyto produkt.

Więcej informacji można znaleźć tutaj:  
[www.weee.bosch-thermotechnology.com/](http://www.weee.bosch-thermotechnology.com/)

### Baterie

Baterie nie mogą być utylizowane wraz z odpadami domowymi. Zużyte baterie muszą być utylizowane zgodnie z lokalnym systemem zbiórki.

## 10 Informacja o ochronie danych osobowych



My, **Robert Bosch Sp. z o.o., ul. Jutrzenki 105, 02-231 Warszawa, Polska**,

przetwarzamy informacje o wyrobach i wskazówki montażowe, dane techniczne i dotyczące połączeń, komunikacji, rejestracji wyrobów i historii klientów, aby zapewnić funkcjonalność wyrobu (art. 6 § 1, ust. 1 b RODO), wywiązać się z naszego obowiązku nadzoru nad wyrobem oraz zagwarantować bezpieczeństwo wyrobu (art. 6 § 1, ust. 1 f RODO), chronić nasze prawa w związku z kwestiami dotyczącymi gwarancji i rejestracji wyrobu (art. 6 § 1, ust. 1 f RODO) oraz analizować sposób dystrybucji naszych wyrobów i móc dostarczać zindywidualizowane informacje oraz przedstawiać odpowiednie oferty dotyczące wyrobów (art. 6 § 1, ust. 1 f RODO). Możemy korzystać z usług zewnętrznych usługodawców i/lub spółek stowarzyszonych Bosch i przysyłać im dane w celu realizacji usług dotyczących sprzedaży i marketingu, zarządzania umowami, obsługi płatności, programowania, hostingu danych i obsługi infolinii. W niektórych przypadkach, ale tylko, jeśli zagwarantowany jest odpowiedni poziom ochrony danych, dane osobowe mogą zostać przesłane odbiorcom spoza Europejskiego Obszaru Gospodarczego. Szczegółowe informacje przesyłamy na życzenie. Z naszym inspektorem ochrony danych można skontaktować się, pisząc na adres: Data Protection Officer, Information Security and Privacy (C/ISP), Robert Bosch GmbH, Postfach 30 02 20, 70442 Stuttgart, NIEMCY.

Mają Państwo prawo wyrazić w dowolnej chwili sprzeciw względem przetwarzania swoich danych osobowych na mocy art. 6 § 1, ust. 1 f RODO w związku z Państwa szczególną sytuacją oraz względem przetwarzania danych bezpośrednio w celach marketingowych. Aby skorzystać z przysługującego prawa, prosimy napisać do nas na adres **DPO@bosch.com**. Dalsze informacje można uzyskać po zeskanowaniu kodu QR

# Buderus

Robert Bosch Sp. z o.o.  
ul. Jutrzenki 105  
02-231 Warszawa  
Infolinia Buderus 801 777 801  
[www.buderus.pl](http://www.buderus.pl)