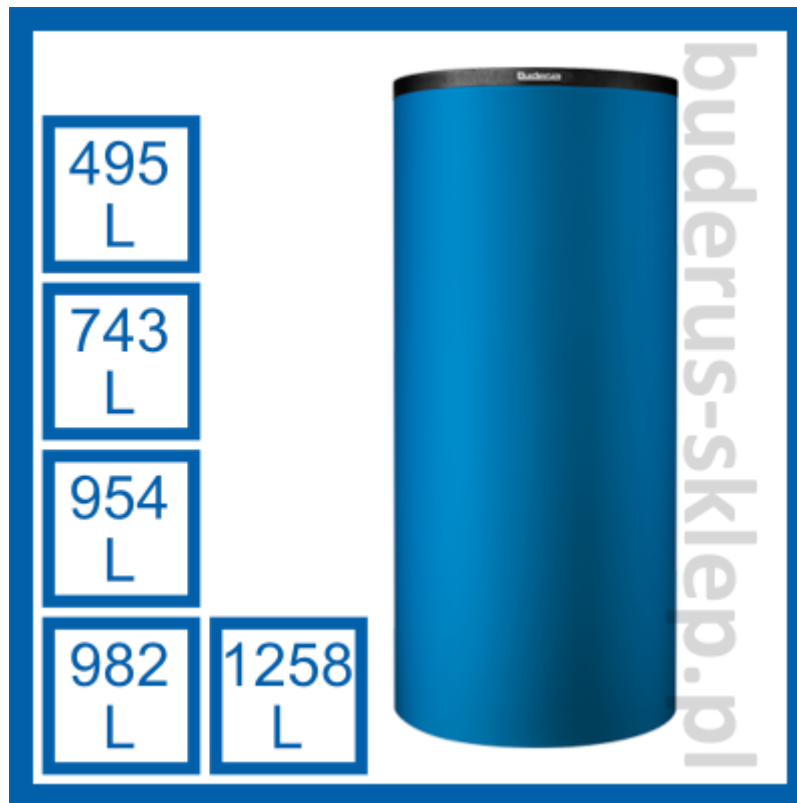


Buderus Logalux P... .M6



Buderus Logalux P... .M6

Charakterystyka:

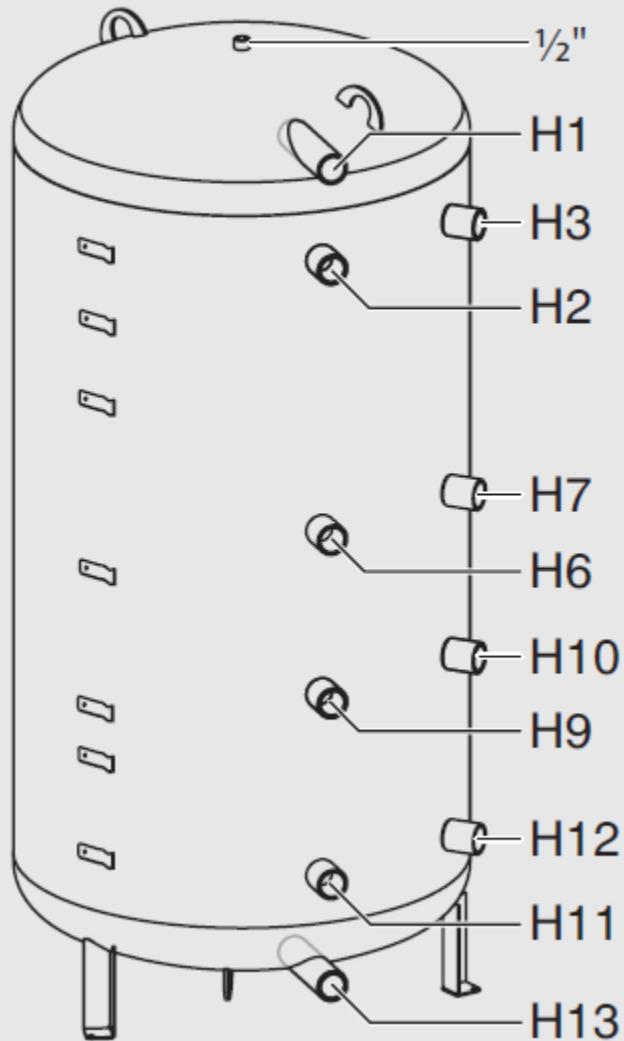
- łącznie 10 króćców 1 1/2" (w tym 4 króćce podwójne, na tej samej wysokości)
- ciśnienie robocze do 3 bar
- bufor zoptymalizowany do łączenia w kaskady
- kolor biały
- bez regulowanych nóżek

Warianty

WARIANT	POJEMNOŚĆ MAGAZYNOWA [L]	KLASA EFEKTYWNOŚCI	KOLOR	STRATA CIEPŁA [W]	WYSYŁKA	CENA	CENA Z 30NI PRZED PROM.
P500.6M-C	500	C	Niebieski	110	Na zamówienie	10224.99 zł 5930.49 zł	5757.85 zł
P500.6MW-C	500	C	Biały	110	Na zamówienie	10224.99 zł 5930.49 zł	5757.85 zł
P500.6MS-B	500	B	Srebrny	73	Na zamówienie	13197.90 zł 7654.78 zł	7431.49 zł
P750.6M-C	750	C	Niebieski	117	Na zamówienie	12841.20 zł 7447.90 zł	7231.02 zł
P750.6MW-C	750	C	Biały	117	Na zamówienie	12841.20 zł 7447.90 zł	7231.02 zł
P750.6MS-B	750	B	Srebrny	91	Na zamówienie	13671.45 zł 7929.44 zł	7698.30 zł
P990.6M-C	1000	C	Niebieski	131	Na zamówienie	16148.67 zł 9366.23 zł	9093.71 zł
P990.6MW-C	1000	C	Biały	131	Na zamówienie	16148.67 zł 9366.23 zł	9093.71 zł
P990.6MS-B	1000	B	Srebrny	92	Na zamówienie	17609.91 zł 10213.75 zł	9916.26 zł
P1000.6M-C	1000	C	Niebieski	141	Na zamówienie	14851.02 zł 8613.59 zł	8362.47 zł
P1000.6MW-C	1000	C	Biały	141	Na zamówienie	14851.02 zł 8613.59 zł	8362.47 zł
P1000.6MS-B	1000	B	Srebrny	99	Na zamówienie	15757.53 zł 9139.37 zł	8873.27 zł
P1300.6M-C	1300	C	Niebieski	158	Na zamówienie	18217.53 zł 10566.17 zł	10258.69 zł
P1300.6MW-C	1300	C	Biały	158	Na zamówienie	18565.62 zł 10768.06 zł	10454.16 zł
P1300.6MS-B	1300	B	Srebrny	115	Na zamówienie	20170.77 zł 11699.05 zł	11358.04 zł

Schemat podłączeń Logalux P...M / 6

P 500, 750, 1000, 1300.6 M(W)



Wymiary króćców zbiorników buforowych Logalux

PW... /P... /P...M PR.../ PNR.../ PRZ... PNRZ...	H1	H2/H3	H4	H5/E	H6/H7	H8	H9/H10/ VLs	H11/H12/ RLs	H13
500	1620	1440	-	1110	950	-	710	270	130
750	1630	1440	-	1110	950	830	710	270	130
990	1630	1440	-	-	950	-	710	270	130
1000	2070	1880	1550	1300	1150	950	800	270	130
1300	2070	1880	1550	1300	1150	-	800	270	130

Wymiary króćców:

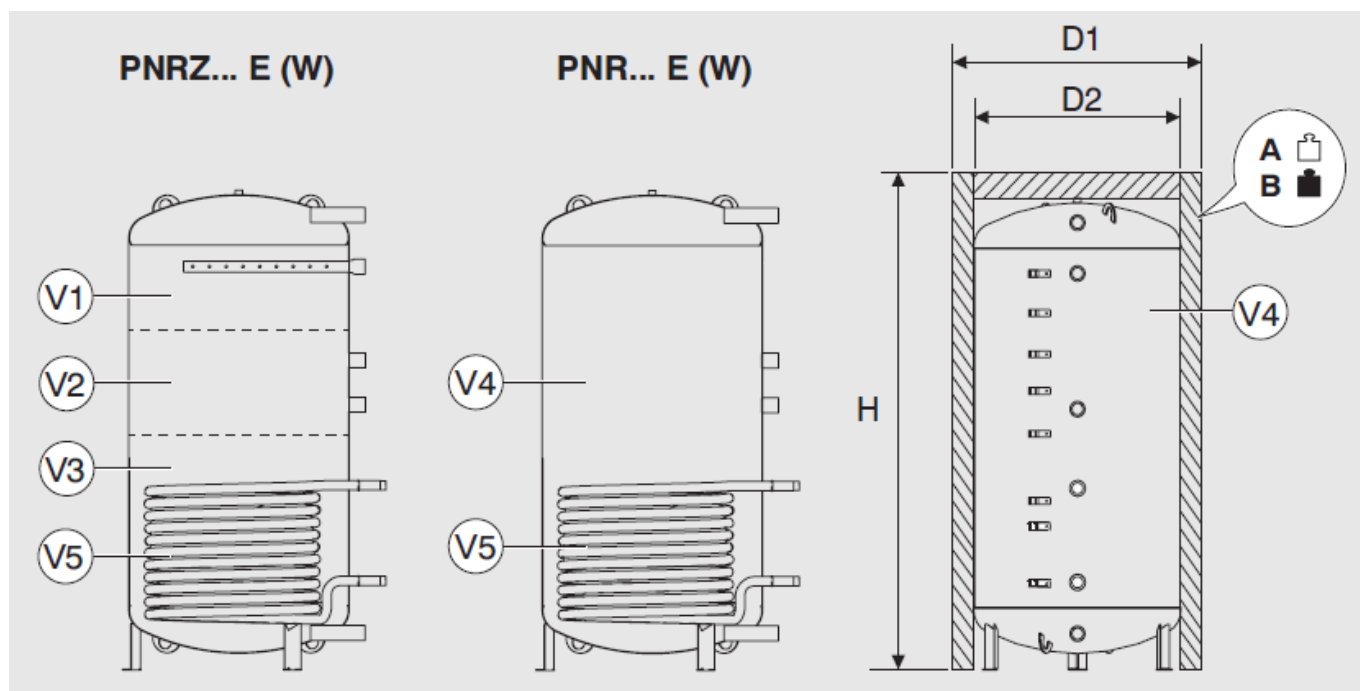
H1 - H13 – gwint wewn. 1½"

VL/s/RLs – gwint zewn. 1"

E – gwint wewn. 1½"



Opis wymiary zbiorników buforowych Logalux



Dane techniczne zbiorników buforowych Logalux

		PW...				P...			P... M					PR... E		
		500	750	750 PN6	1000	500	750	1000	500	750	990	1000	1300	500	750	1000
D2	[mm]	650	790	790	790	650	790	790	650	790	900	790	900	650	790	790
V1	[l]	-	-	-	-	-	-	-	-	-	-	-	-	-	-	-
V2	[l]	-	-	-	-	-	-	-	-	-	-	-	-	-	-	-
V3	[l]	-	-	-	-	-	-	-	-	-	-	-	-	-	-	-
V4	[l]	500	743	732	954	500	743	954	500	743	982	954	1258	500	743	954
V5	[l]	-	-	-	-	-	-	-	-	-	-	-	-	-	-	-
	[m³]	-	-	-	-	-	-	-	-	-	-	-	-	-	-	-
Izolacja w klasie ErP C																
D1	[mm]	780	960	960	960	780	960	960	780	960	1070	960	1070	780	960	960
H	[mm]	1775	1820	1820	2255	1175	1820	2255	1175	1820	1845	2255	2280	1775	1820	2255
A	[kg]	83	120	212	141	85	122	143	87	120	148	145	167	90	130	151
B	[kg]	583	863	944	1095	585	865	1097	587	863	1130	1099	1425	590	873	1105
Izolacja w klasie ErP B																
D1	[mm]	850	1030	1030	1030	850	1030	1130	850	1030	1130	1030	1130	850	1030	1030
H	[mm]	1175	1820	1820	2255	1175	1820	2255	1175	1820	1845	2255	2280	1175	1820	2255
A	[kg]	86	129	221	151	88	131	153	90	129	160	155	181	93	139	161
B	[kg]	586	872	953	1105	588	874	1007	590	872	1142	1109	1439	593	882	1115
Izolacja w klasie ErP C																
		PNR... E			PRZ...			PNR... E								
		500	750	1000	500	750	1000	750	1000							
D2	[mm]	650	790	790	650	790	790	790	790							
V1	[l]	-	-	-	300	445	620	325	445							
V2	[l]	-	-	-	-	-	-	115	170							
V3	[l]	-	-	-	200	305	345	305	345							
V4	[l]	495	725	932	500	743	954	724	931							
V5	[l]	11	14	17	-	-	-	14	17							
	[m³]	1,6	2,1	2,5	-	-	-	2,1	2,5							
Izolacja w klasie ErP C																
D1	[mm]	780	960	960	780	960	960	780	960							
H	[mm]	1775	1820	2255	1775	1820	2255	1820	2255							
A	[kg]	111	162	189	96	137	159	173	200							
B	[kg]	606	887	1121	596	880	1112	897	1131							
Izolacja w klasie ErP B																
D1	[mm]	850	1030	1030	850	1030	1030	1030	1030							
H	[mm]	1775	1820	2255	1775	1820	2255	1820	2255							
A	[kg]	114	171	199	99	146	168	182	210							
B	[kg]	609	896	1131	599	889	1122	907	1141							