

Buderus Logalux PW6PN6



Bufor Buderus Logalix PW6PN6

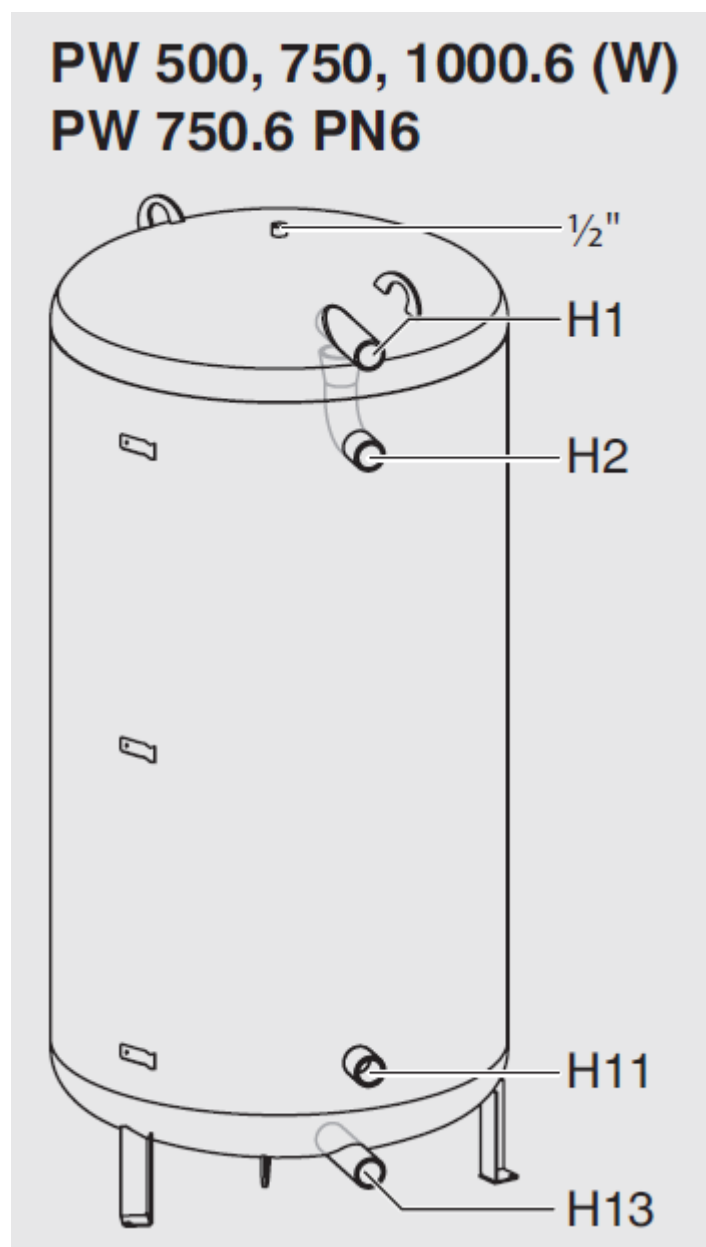
Charakterystyka:

- łącznie 4 króćce 1½"
- ciśnienie robocze do 6 bar
- przepływy wewnętrzny zoptymalizowany dla pomp ciepła
- bez regulowanych nóżek

Warianty

WARIANT	POJEMNOŚĆ MAGAZYNOWA [L]	KLASA ENERGETYCZNA	KOLOR	STRATA CIEPŁA [W]	WYSYŁKA	CENA	CENA Z 30NI PRZED PROM.
PW750.6PN6-C	750	C	Niebieski	113	Na zamówienie	14891.61 zł 8637.13 zł	8385.30 zł
PW750.6PN6W-C	750	C	Biały	113	Na zamówienie	14891.61 zł 8637.13 zł	8385.30 zł
PW750.6.PN6-C	750	B	Biały	88	Na zamówienie	15836.25 zł 9185.03 zł	8917.50 zł

Schemat podłączeń Logalux PW



Wymiary króćców zbiorników buforowych Logalux

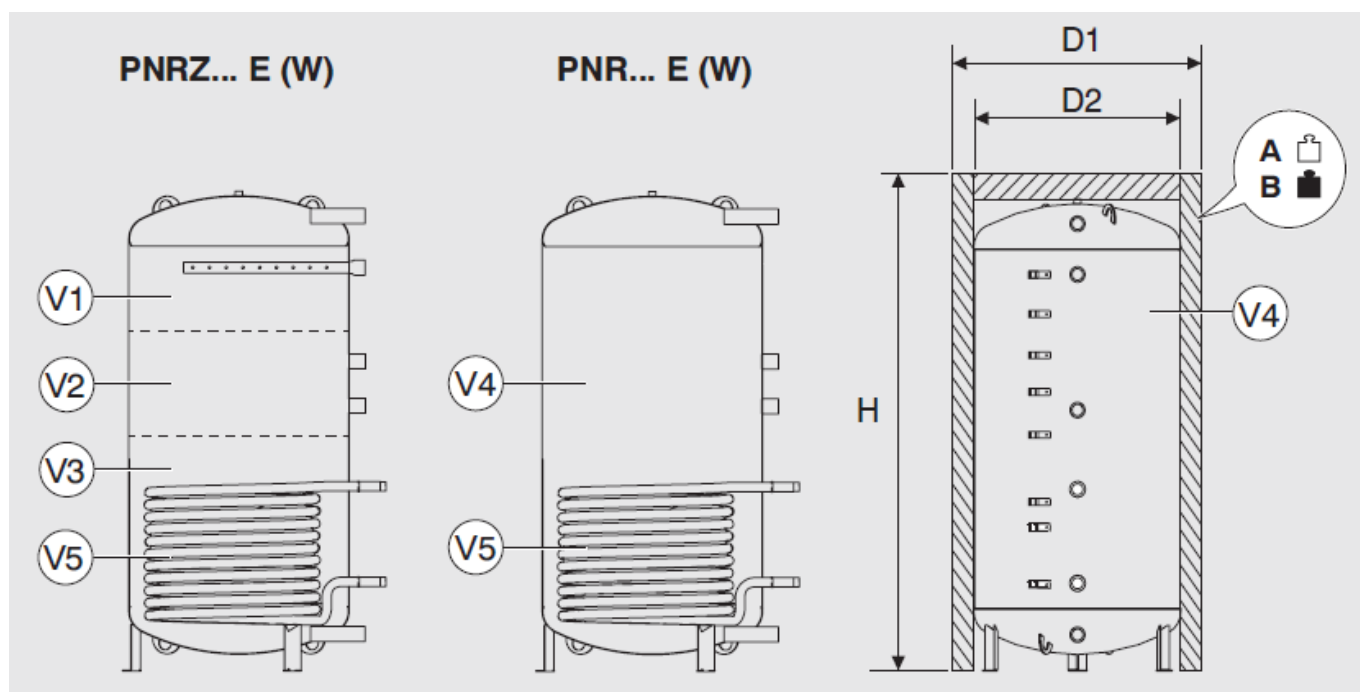
PW.../P... /P...M PR.../ PNR.../ PRZ... PNRZ...	H1	H2/H3	H4	H5/E	H6/H7	H8	H9/H10/ VLs	H11/H12/ RLs	H13
500	1620	1440	-	1110	950	-	710	270	130
750	1630	1440	-	1110	950	830	710	270	130
990	1630	1440	-	-	950	-	710	270	130
1000	2070	1880	1550	1300	1150	950	800	270	130
1300	2070	1880	1550	1300	1150	-	800	270	130

Wymiary króćców:

H1 - H13 – gwint wewn. 1½"

VL/s/RLs – gwint zewn. 1"

E – gwint wewn. 1½"

**Opis wymiary zbiorników buforowych Logalux****Dane techniczne zbiorników buforowych Logalux**

		PW...				P...			P... M					PR... E		
		500	750	750 PNG	1000	500	750	1000	500	750	990	1000	1300	500	750	1000
D2	[mm]	650	790	790	790	650	790	790	650	790	900	790	900	650	790	790
V1	[l]	-	-	-	-	-	-	-	-	-	-	-	-	-	-	-
V2	[l]	-	-	-	-	-	-	-	-	-	-	-	-	-	-	-
V3	[l]	-	-	-	-	-	-	-	-	-	-	-	-	-	-	-
V4	[l]	500	743	732	954	500	743	954	500	743	982	954	1258	500	743	954
V5	[l]	-	-	-	-	-	-	-	-	-	-	-	-	-	-	-
	[m ²]	-	-	-	-	-	-	-	-	-	-	-	-	-	-	-
Izolacja w klasie ErP C																
D1	[mm]	780	960	960	960	780	960	960	780	960	1070	960	1070	780	960	960
H	[mm]	1775	1820	1820	2255	1175	1820	2255	1175	1820	1845	2255	2280	1775	1820	2255
A	[kg]	83	120	212	141	85	122	143	87	120	148	145	167	90	130	151
B	[kg]	583	863	944	1095	585	865	1097	587	863	1130	1099	1425	590	873	1105
Izolacja w klasie ErP B																
D1	[mm]	850	1030	1030	1030	850	1030	1130	850	1030	1130	1030	1130	850	1030	1030
H	[mm]	1175	1820	1820	2255	1175	1820	2255	1175	1820	1845	2255	2280	1175	1820	2255
A	[kg]	86	129	221	151	88	131	153	90	129	160	155	181	93	139	161
B	[kg]	586	872	953	1105	588	874	1007	590	872	1142	1109	1439	593	882	1115
		PNR... E				PRZ...			PNRZ... E							
		500	750	1000	500	750	1000	500	750	1000	750	1000				
D2	[mm]	650	790	790	650	790	790	650	790	790	790	790				
V1	[l]	-	-	-	300	445	620	325	445							
V2	[l]	-	-	-	-	-	-	115	170							
V3	[l]	-	-	-	200	305	345	305	345							
V4	[l]	495	725	932	500	743	954	724	931							
V5	[l]	11	14	17	-	-	-	14	17							
	[m ²]	1,6	2,1	2,5	-	-	-	2,1	2,5							
Izolacja w klasie ErP C																
D1	[mm]	780	960	960	780	960	960	960	960							
H	[mm]	1775	1820	2255	1775	1820	2255	1820	2255							
A	[kg]	111	162	189	96	137	159	173	200							
B	[kg]	606	887	1121	596	880	1112	897	1131							
Izolacja w klasie ErP B																
D1	[mm]	850	1030	1030	850	1030	1030	1030	1030							
H	[mm]	1775	1820	2255	1775	1820	2255	1820	2255							
A	[kg]	114	171	199	99	146	168	182	210							
B	[kg]	609	896	1131	599	889	1122	907	1141							