

Buderus Logalux SMH390/490.1 E S



Podgrzewacze pojemnościowe c.w.u. Logalux SMH390/490.1 E S

Zastosowanie dla modelu SMH390.1 E S C do WPS 6-1 i WPS 8-1, wszystkie WPLS.2, wszystkie WLW196i AR/IR.

Zastosowanie dla modelu SMH490.1 E S C do WPS 6, 8, 10, 13-1, WPLS11.2, WPLS13.2, WLW196i AR/IR

- □dwuwężownicowe podgrzewacze c.w.u. przeznaczone do pomp ciepła
- brak czujnika temperatury na wyposażeniu
- wbudowana anoda antykorozyjna.

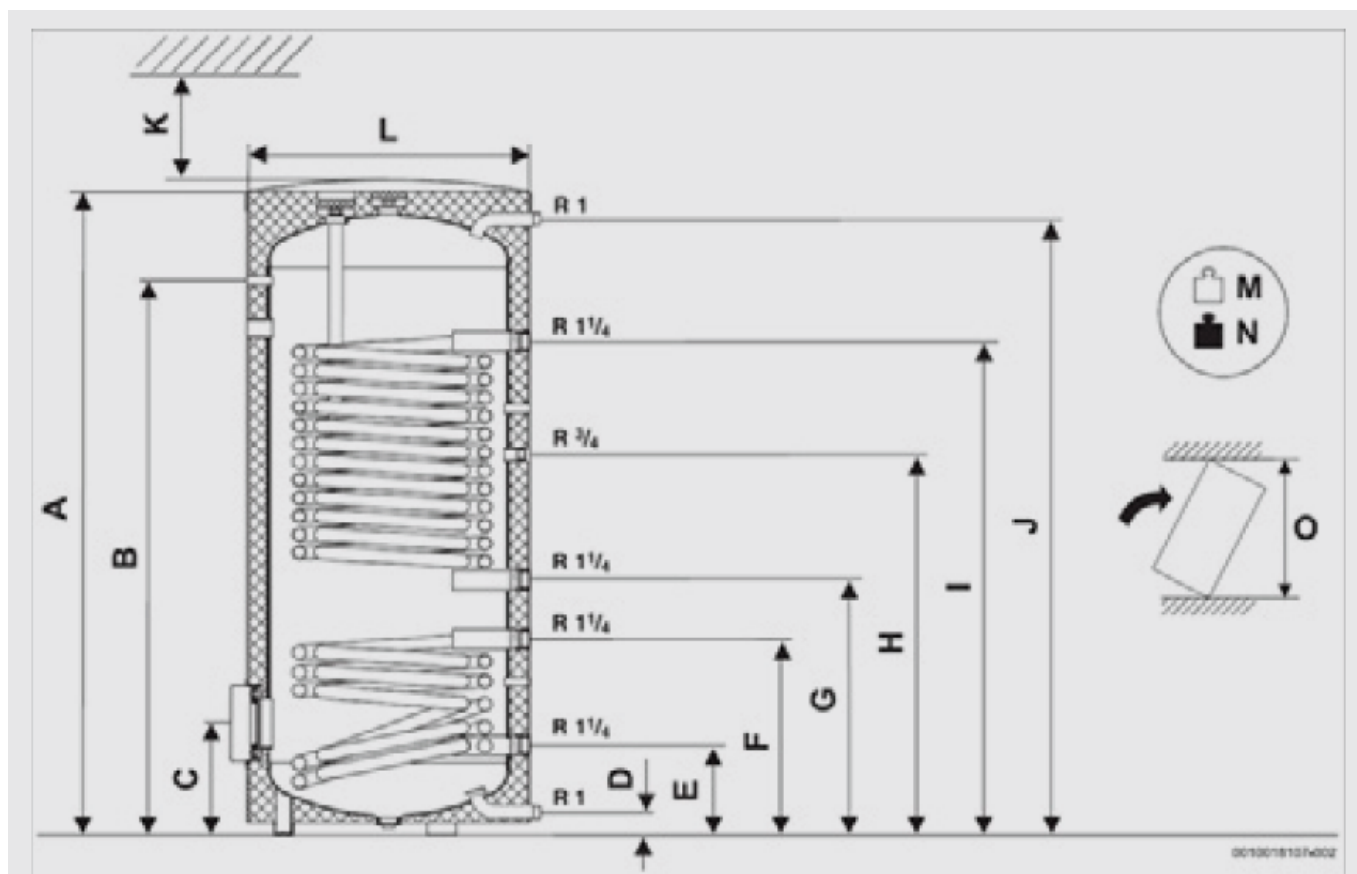
Warianty

POJEMNOŚĆ MAGAZYNOWANIA [L]	KLASA EFEKTYWNOŚCI	STRATA CIEPŁA	NAZWA	WYSYŁKA	CENA	CENA Z 30NI PRZED PROM.
390	C	87	SMH390.1 E S C	3-5 dni	15320.88 zł 8886.11 zł	15320.88 zł
490	C	100	SMH490.1 E S C	3-5 dni	17421.72 zł 10104.60 zł	17421.72 zł

Dane techniczne podgrzewacza Logalux SMH

Pojemność podgrzewacza			
Pojemność użytkowa (całkowita)	I	343	419
Pojemność użytkowa (bez stacji solarnej)	I	212	252
Dopuszczalne wartości maksymalne			
Ciśnienie robocze wody grzewczej / użytkowej	bar	10	10
Temperatura wody grzewczej	°C	110	110
Temperatura wody użytkowej	°C	95	95
Wymiennik ciepła do dogrzewania urządzeniem grzewczym			
Liczba zwojów		2x12	2x16
Pojemność wody grzewczej	I	22	30
Powierzchnia grzewcza	m ²	3,2	4,3
Maksymalna temperatura wody grzewczej	°C	110	110
Maksymalne ciśnienie robocze wody grzewczej	bar	10	10
Maksymalna moc ciągła przy temperaturze zasilania 60°C i temperaturze zasobnika 45°C	kW	64	88
Uwzględniony strumień wody grzewczej	l/h	1550	2150
Wskaźnik mocy NL ¹⁾	NL	9,1	11,2
Minimalny czas nagrzewania od 10°C (temperatura dopływu wody zimnej) do 57°C (temperatura zasobnika) przy temperaturze zasilania 60°C:			
- moc ładowania zasobnika 22 kW	min.	52	52
- moc ładowania zasobnika 11 kW	min.	103	103
Wymiennik ciepła do ogrzewania solarnego			
Liczba zwojów		2x5	2x6
Pojemność	I	9	11
Powierzchnia grzewcza	m ²	1,4	1,6
Maksymalna temperatura wody grzewczej	°C	110	110
Maksymalne ciśnienie robocze wody grzewczej	bar	10	10

Rysunek techniczny podgrzewacza Logalux SMH



Wymiary podgrzewacza Logalux SMH

		SMH390.1 E S	SMH490.1 E S
A	mm	1594	1921
B	mm	1211	1479
C	mm	276	276
D	mm	55	55
E	mm	221	221
F	mm	471	548
G	mm	606	696
H	mm	860	1017
I	mm	1146	1416
J	mm	1526	1856
K	mm	400	400
L	mm	700	700
M	kg	151	186
N	kg	494	605
O	mm	1417	2020