

Buderus Logamax plus GB122i - kocioł jednofunkcyjny



Dane techniczne

Typ: **jednofunkcyjny**

Buderus Logamax plus GB122i - kondensacyjny kocioł gazowy, jednofunkcyjny

Logamax plus GB122i to urządzenie, które doskonale sprawdza się zarówno do ogrzewania małych, jak i dużych powierzchni. Wszystko dzięki niezwykle szerokiemu zakresowi modulacji mocy. Wymiennik aluminiowo-krzewomowy zastosowany w kotle starczy na wiele lat bezawaryjnej pracy.

Niewielkie rozmiary sprawiają, że do instalacji potrzebna jest minimalna powierzchnia ściany, co pozwala montować kocioł zarówno w nowych budynkach, jak również w modernizowanych.

Zalety:

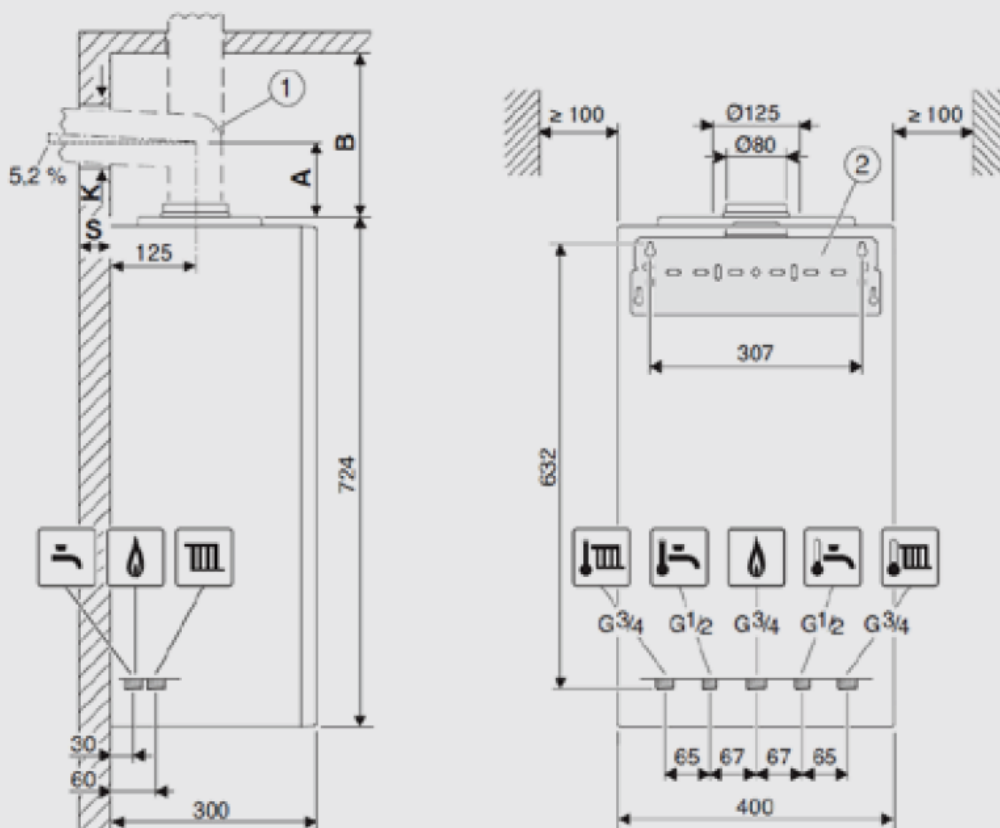
- moc modulowana w zakresie od **2 do 15 kW oraz od 3 do 20 kW**
- paliwo: gaz ziemny E (Lw, Ls) lub gaz płynny LPG
- nowy **panel sterowania** z czytelnym wyświetlaczem **LCD** i 7 przyciskami
- wbudowana automatyka pogodowa
- nowy **wymiennik ciepła C6-1** z nierdzewnego stopu aluminium-krzem
- wbudowana energooszczędna elektronicznie modulowana pompa c.o. o współczynniku efektywności energetycznej **EEI ≤ 0,23**
- wbudowany zawór trójdrogowy, wymiennik płytowy c.w.u. o dużej powierzchni wymiany ciepła i naczynie zbiorcze 6 l
- wysoka sprawność i efektywność energetyczna
- cicha praca, ponadstandardowa izolacja akustyczno-termiczna
- nowoczesny wygląd
- adapter powietrzno-spalinowy i czujnik temperatury zewnętrznej jako wyposażenie dodatkowe
- Klasa energetyczna: **A**

Warianty

MOC [KW]	TYP	ZAKRES MODULACJI MOCY [KW]	STEROWNIK	NAZWA	WYSYŁKA	CENA	CENA Z 30NI PRZED PROM.
15	Jednofunkcyjny	2-15	-	Logamax plus GB122-15TH	3-5 dni	12479.58 zł 7238.16 zł	7026.99 zł
15	Jednofunkcyjny	2-15	RC310 (biały)	Logamax plus GB122-15TH	3-5 dni	13880.55 zł 8050.72 zł	7816.01 zł
15	Jednofunkcyjny	2-15	RC310 (czarny)	Logamax plus GB122-15TH	3-5 dni	13880.55 zł 8050.72 zł	7816.01 zł
20	Jednofunkcyjny	3-20	-	Logamax plus GB122-20TH	3-5 dni	13746.48 zł 7972.96 zł	7740.39 zł
20	Jednofunkcyjny	3-20	RC310 (biały)	Logamax plus GB122-20TH	3-5 dni	15149.91 zł 8786.95 zł	8530.84 zł
20	Jednofunkcyjny	3-20	RC310 (czarny)	Logamax plus GB122-20TH	3-5 dni	15149.91 zł 8786.95 zł	8530.84 zł

Wymiary kotła GB122i

Logamax plus GB122i-15/20TH – wymiary i minimalne odstępy



001-0111044-001

- [1] Osprzęt spalinowy
- [2] Szyna do zawieszania
- A Odległość od górnej krawędzi urządzenia do osi środkowej poziomej rury spalinowej
- B Odległość od górnej krawędzi urządzenia do sufitu
- K Odległość od górnej krawędzi urządzenia do sufitu
- S Grubość ściany

Dane techniczne kotła GB122i

Model	Jednostka	GB122i-15TH	GB122i-20TH
Dane ErP			
Klasa efektywności energetycznej		A	A
Zakres klas efektywności energetycznej dostępnych na etykiecie		A+++ → D	A+++ → D
Sezonowa efektywność energetyczna ogrzewania pomieszczeń	η_s	93	94
Znamionowa moc cieplna	Prated	15	20
Poziom mocy akustycznej w pomieszczeniu	L_{WA}	43	43

Model	Jednostka	GB122i-15TH	GB122i-20TH
Moc na cele c.o.	kW	2,0-15,0	3,0-20,0
Moc maksymalna c.w.u.	kW	15,0	20,0
Dopuszczalne ciśnienie gazu E na przyłączy	mbar	17-25	17-25
Dopuszczalne ciśnienie gazu Lw na przyłączy	mbar	16-23	16-23
Dopuszczalne ciśnienie gazu Ls na przyłączy	mbar	10-16	10-16
Dopuszczalne ciśnienie gazu LPG na przyłączy	mbar	37	37
Maksymalne ciśnienie wody c.o.	bar	3	3
Pojemność i ciśnienie wstępne naczynia wzbiornego	l/bar	6/0,75	6/0,75
Przyłącze powietrzno spalinowe	mm	80/125	80/125
Zasilanie elektryczne	V/Hz	AC 230/50	AC 230/50
Masa	kg	36	36