

Buderus Logamax plus GB122iK - kocioł dwufunkcyjny



Dane techniczne

Typ: dwufunkcyjny

Buderus Logamax plus GB122iK - kondensacyjny kocioł gazowy, dwufunkcyjny

Logamax plus GB122iK to urządzenie dwufunkcyjne, doskonale sprawdzi się do mniejszych powierzchni, mieszkań, domków letniskowych, małych lokali użytkowych. Jako urządzenie dwufunkcyjne używa się go do CO oraz podgrzewa wody przeływowo.

Kocioł ten to świetny wybór, dzięki niezwykle szerokiemu zakresowi modulacji mocy. Wymiennik aluminiowo-krzemowy zastosowany w kotle starczy na wiele lat bezawaryjnej pracy.

Niewielkie rozmiary sprawiają, że do instalacji potrzebna jest minimalna powierzchnia ściany, co pozwala montować kocioł zarówno w nowych budynkach, jak również w modernizowanych.

Zalety:

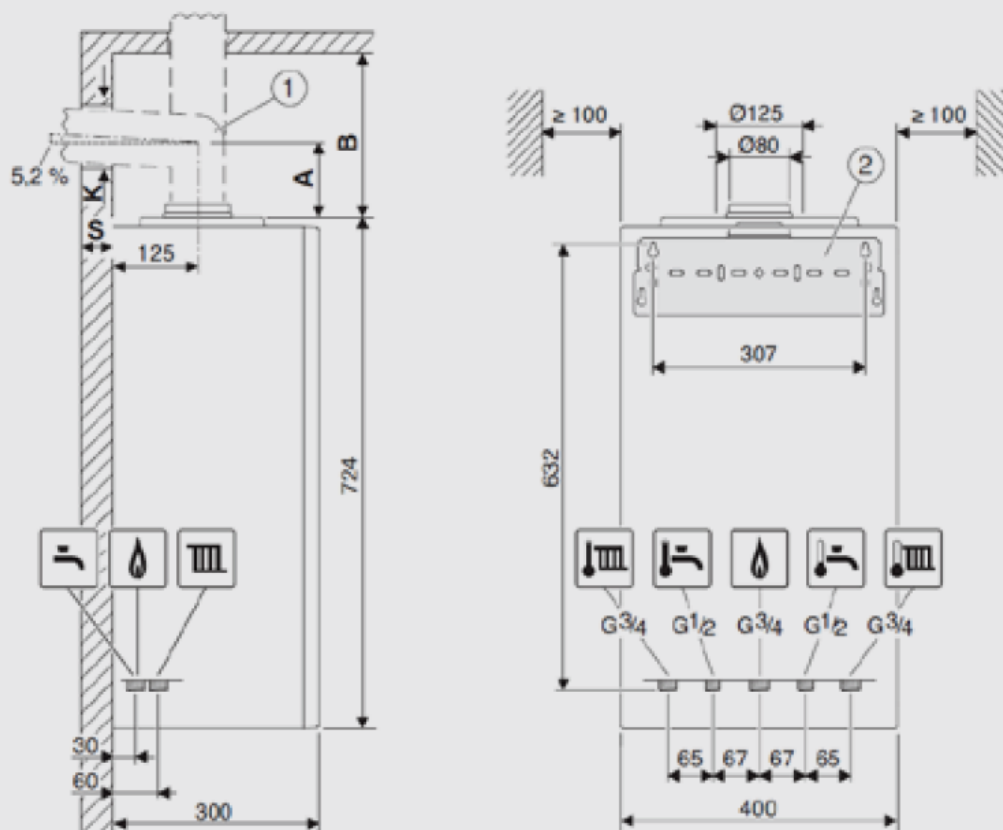
- moc modulowana w zakresie od **3 do 25,2 kW**
- paliwo: gaz ziemny E (Lw, Ls) lub gaz płynny LPG
- nowy **panel sterowania** z czytelnym wyświetlaczem **LCD** i 7 przyciskami
- wbudowana automatyka pogodowa
- nowy **wymiennik ciepła C6-1** z nierdzewnego stopu aluminium-krzem
- wbudowana energooszczędna elektronicznie modulowana pompa c.o. o współczynniku efektywności energetycznej **EEI ≤ 0,23**
- wbudowany zawór trójdrogowy, wymiennik płytowy c.w.u. o dużej powierzchni wymiany ciepła i naczynie wzbiorcze 6 l
- wysoka sprawność i efektywność energetyczna
- cicha praca, ponadstandardowa izolacja akustyczno-termiczna
- nowoczesny wygląd
- adapter powietrzno-spalinowy i czujnik temperatury zewnętrznej jako wyposażenie dodatkowe

Warianty

| MOC [KW] | TYP | ZAKRES MODULACJI MOCY [KW] | STEROWNIK | MODEL | WYSYŁKA | CENA | CENA Z 30NI PRZED PROM. |
|----------|--------------|----------------------------|----------------|-------------------------|---------|----------------------------------|-------------------------|
| 24 | Dwufunkcyjny | 3-25 | - | Logamax plus GB122-24KH | 3-5 dni | 15532.44 zł 9008.82 zł | 8746.28 zł |
| 24 | Dwufunkcyjny | 3-25 | RC310 (biały) | Logamax plus GB122-24KH | 3-5 dni | 16928.49 zł 9818.52 zł | 9531.74 zł |
| 24 | Dwufunkcyjny | 3-25 | RC310 (czarny) | Logamax plus GB122-24KH | 3-5 dni | 16928.49 zł 9818.52 zł | 9531.74 zł |

Wymiary kotła GB122iK

Logamax plus GB122i-24KH – wymiary i minimalne odstępy



001-0117649-001

- [1] Osprzęt spalinowy
- [2] Szyna do zawieszenia
- A Odległość od górnej krawędzi urządzenia do osi środkowej poziomej rury spalinowej
- B Odległość od górnej krawędzi urządzenia do sufitu
- K Odległość od górnej krawędzi urządzenia do sufitu
- S Grubość ściany

Dane techniczne kotła GB122iK

| Model | Jednostka | GB122i-24KH |
|----------------------------------------------------------------|-------------|-------------|
| Dane ErP | | |
| Klasa efektywności energetycznej | | A |
| Zakres klas efektywności energetycznej dostępnych na etykiecie | | A+++ → D |
| Sezonowa efektywność energetyczna ogrzewania pomieszczeń | η_s | 94 |
| Znamionowa moc cieplna | Prated | 24 |
| Poziom mocy akustycznej w pomieszczeniu | L_{WA} | 44 |
| Klasa efektywności energetycznej podgrzewania wody | | A |
| Zakres klas efektywności energetycznej dostępnych na etykiecie | | A+ → F |
| Efektywność energetyczna podgrzewania wody | η_{wh} | 85 |
| Deklarowany profil obciążeń | | XL |

| Model | Jednostka | GB122i-24KH |
|----------------------------------------------------|-----------|-------------|
| Moc na cele c.o. | kW | 3,0-25,2 |
| Moc maksymalna c.w.u. | kW | 25,0 |
| Wydajność c.w.u. wg EN 13203-1 ($\Delta T=30K$) | l/min | do 12,2 |
| Dopuszczalne ciśnienie gazu E na przyłączy | mbar | 17-25 |
| Dopuszczalne ciśnienie gazu Lw na przyłączy | mbar | 16-23 |
| Dopuszczalne ciśnienie gazu Ls na przyłączy | mbar | 10-16 |
| Dopuszczalne ciśnienie gazu LPG na przyłączy | mbar | 37 |
| Maksymalne ciśnienie wody c.o. | bar | 3 |
| Maksymalne ciśnienie wody c.w.u. | bar | 10 |
| Pojemność i ciśnienie wstępne naczynia wzbiórczego | l/bar | 6/0,75 |
| Przyłącze powietrzno-spalinowe | mm | 80/125 |
| Zasilanie elektryczne | V/Hz | AC 230/50 |
| Masa | kg | 36 |