

## Buderus Logano plus GB125 + sterownik



### Dane techniczne

Moc [kW]: 18 kW, 22 kW, 30 kW, 35 kW, 49 kW

### Buderus Logano plus GB125 + sterownik - kondensacyjny kocioł olejowy, stojący

Logano plus GB125 to nowoczesna koncepcja olejowego, kondensacyjnego kotła współpracującego z pojemnościowymi podgrzewaczami Logalux LT/1 oraz Logalux ST/4. Prosta, komfortowa obsługa i zastosowanie najnowocześniejszych rozwiązań sprawia, że jest to idealny wybór dla wymagających użytkowników ceniących sobie najwyższe parametry pracy kotła.

#### Zastosowanie:

Kocioł przeznaczony jest do podgrzewania wody w instalacjach c.o. i przygotowania c.w.u. np. w domach jedno- lub wielorodzinnych.

Kocioł może pracować w systemie zależnym lub niezależnym od powietrza w pomieszczeniu. Wymiana stojących kotłów

konwencjonalnych na efektywne kotły kondensacyjne w korzystnej cenie, wysokiej sprawności współpracujące z nowoczesną

automatyką, modernizacja starszych nieefektywnych kotłowni.

#### Cechy:

- Zintegrowany wymiennik ciepła do kondensacji z nierdzewnej stali szlachetnej.
- Cztery wielkości kotłów, nominalne moce grzewcze od 18-35 kW, ze znakiem CE.
- Kocioł grzewczy można opalać olejem opałowym lekkim EL standard i o niskiej zawartości siarki (<0,005 %) wg DIN 51 603.
- Może współpracować z pojemnościowymi podgrzewaczami c.w.u. Logalux LT.../1 (leżący pod kotłem, trzy wielkości konstrukcyjne o pojemności 160-300 litrów) oraz Logalux ST.../4 (stojący, trzy wielkości konstrukcyjne o pojemności 160-300 litrów), Logalux SU (stojący, trzy wielkości konstrukcyjne o pojemności 160-300 litrów).
- Wersje „Unit“ ze wzajemnie zestrojonymi składnikami (kocioł grzewczy, palnik i sterownik), zapewniające niskoemisyjną eksploatację przy wysokiej sprawności znormalizowanej do 104%.
- Tryb pracy zależy i nie zależy od powietrza w pomieszczeniu.
- Podłączenie do różnych systemów spalinowo-powietrznych, dopuszczonych do stosowania w Polsce.

- Niskoszumowy tryb pracy i o niskiej zawartości substancji szkodliwych,
- Wersje „nit“ z palnikami niebieskimi, ze spalaniem praktycznie bez sadzy.
- Z ceramiczną rurą palnika dla zapewnienia wysokiej trwałości do wszystkich dopuszczalnych jakości oleju opałowego.
- Prosta i komfortowa obsługa.
- Olejowy kocioł kondensacyjny z płynną regulacją temperatury wody w kotle bez temperatury wody progowej

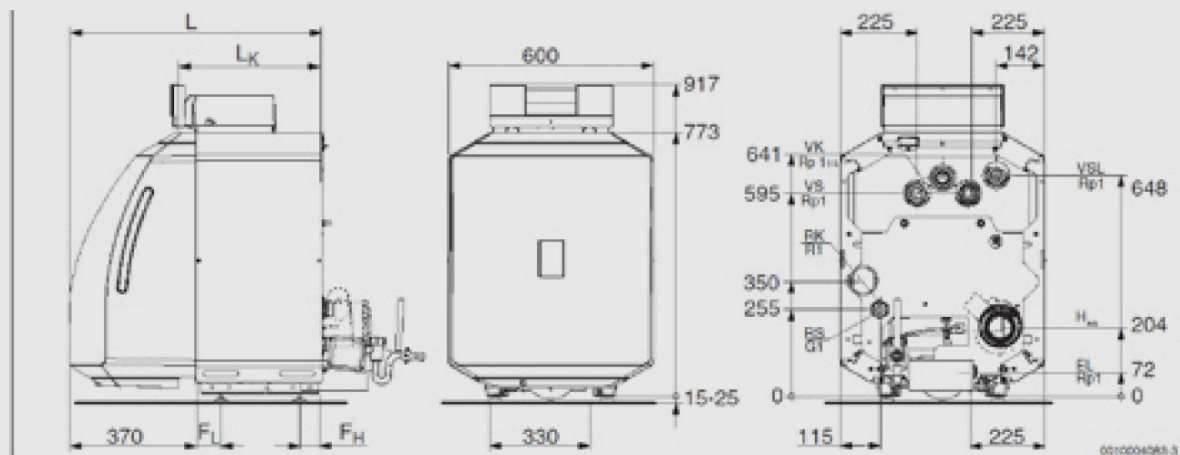
## Warianty

MOC [KW]	STEROWNIK	WYSYŁKA	CENA	CENA Z 30NI PRZED PROM.
18	MC110	Niedostępny	26158.41 zł <b>15695.05 zł</b>	26158.41 zł
22	MC110	Niedostępny	27010.80 zł <b>16206.48 zł</b>	27010.80 zł
30	MC110	Niedostępny	30890.22 zł <b>18534.13 zł</b>	30890.22 zł
35	MC110	Niedostępny	33052.56 zł <b>19831.54 zł</b>	33052.56 zł
49	MC110	Niedostępny	49211.07 zł <b>29526.64 zł</b>	49211.07 zł
18	MC110 + BC30E	Niedostępny	26759.88 zł <b>16055.93 zł</b>	26759.88 zł
22	MC110 + BC30E	Niedostępny	27595.05 zł <b>16557.03 zł</b>	27595.05 zł
30	MC110 + BC30E	Niedostępny	31396.98 zł <b>18838.19 zł</b>	31396.98 zł
35	MC110 + BC30E	Niedostępny	33516.27 zł <b>20109.76 zł</b>	33516.27 zł
49	MC110 + BC30E	Niedostępny	49351.29 zł <b>29610.77 zł</b>	49351.29 zł
18	MC110 + RC310	Niedostępny	27634.41 zł <b>16580.65 zł</b>	27634.41 zł
22	MC110 + RC310	Niedostępny	28469.58 zł <b>17081.75 zł</b>	28469.58 zł
30	MC110 + RC310	Niedostępny	32271.51 zł <b>19362.91 zł</b>	32271.51 zł
35	MC110 + RC310	Niedostępny	34389.57 zł <b>20633.74 zł</b>	34389.57 zł
49	MC110 + RC310	Niedostępny	50225.82 zł <b>30135.49 zł</b>	50225.82 zł

## Dane techniczne kotła GB125

Dane produktu		Jednostka	GB125 -18BE	GB125 -22BE	GB125 -30BE	GB125 -35BE	GB125 -49BE
<b>Dane ErP</b>							
Klasa efektywności energetycznej		-	A	A	A	A	A
Zakres klas efektywności energetycznej dostępnych na etykiecie			A+++ → D	A+++ → D	A+++ → D	A+++ → D	A+++ → D
Sezonowa efektywność energetyczna ogrzewania pomieszczeń ( $\eta_s$ )		%	90	90	90	90	90
Znamionowa moc cieplna (Prated)		kW	18	22	29	35	47
Poziom mocy akustycznej w pomieszczeniu ( $L_{WA}$ )		dB (A)	62	62	62	63	62
Moc	temperatura projektowa 80/60°C	kW	17,7	21,8	29,0	35,1	46,5
	temperatura projektowa 55/30°C	kW	18,5	22,6	30,3	36,6	48,7
Temperatura zasilania		°C	82				
Dopuszczalne nadciśnienie robocze		bar	3				
Napięcie		V/Hz	230/50				
Pojemność wodna		l	26,3	26,3	35,6	44,9	54,2
Masa netto		kg	156	156	192	228	264
Przyłącze odprowadzania spalin		powietrzno-spalinowe spalinowe	mm mm	80/125 80			80/125* 80

## Wymiary kotła GB125



		Jedn.	18 kW	22 kW	30 kW	35 kW	49 kW
Długość	L	mm	835	835	955	1075	1195
	L <sub>k</sub>	mm	536	536	656	776	896
Rozstaw nóżek podstawy	FL	mm	290	290	410	530	650