

Buderus Logano plus SB745 (800-1200 kW)



Buderus Logano plus SB745 - kondensacyjny kocioł olejowy/gazowy dużej mocy (800-1200 kW)

- nowoczesna, różnorodna koncepcja kotła,
- kocioł kondensacyjny olejowy / gazowy według EN 15417 oraz EN 15034,
- trzy różne wielkości kotła z wbudowanym wymiennikiem kondensacyjnym od 800 do 1200kW,
- wysoki stopień sprawności do 109% (Hi) / 98% (Hs) jak również wysokie oszczędności w energii,
- Logano plus SB745 przeznaczony do spalania gazu ziemnego, płynnego jak również oleju opałowego niskosiarkowego (S < 50 ppm) a także oleju opałowego Bio zgodnie z normą DIN 51603,
- wszystkie elementy grzewcze i wymiennikowe (kondensujące) mające styczność z wodą kotłową lub kondensatem wykonane są ze stali szlachetnej,
- wąska kompaktowa budowa z niewielką powierzchnią zabudowy podłogi dzięki górnej komorze spalania oraz dolnemu wymiennikowi ciepła,
- optymalizacja sprawności kotła dzięki dwóm niezależnym zaworom zwrotnym w obiegu c.o.,
- współpraca z różnymi zasobnikami oraz regulatorami Buderus. Prosta i komfortowa obsługa
- dopasowane do każdego układu hydraulicznego funkcje regulacji,
- wszystkie funkcje ustawiane minimalną ilością ruchów (naciśnij - obróć),
- funkcjonalność wszystkich regulatorów określana indywidualnie dzięki modułom dodatkowym. Szybki montaż, uruchomienie i przegląd (konserwacja)
- kocioł łatwo wnieść i ustawić dzięki zwartej wąskiej budowie,
- łatwa optymalizacja palnika dzięki specjalnym nastawom na poziomie serwisowym.

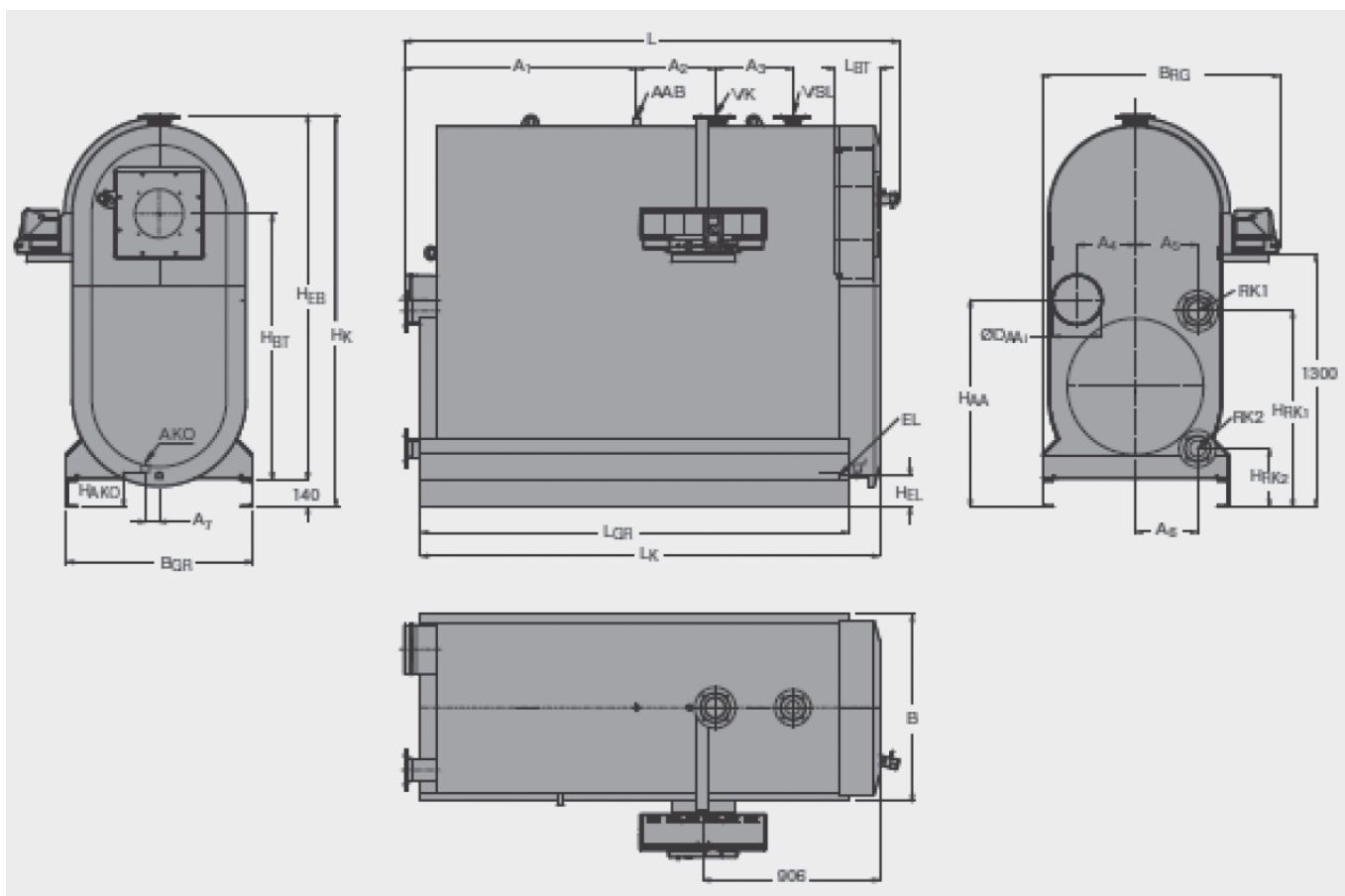
Warianty

MOC [KW]	WYSYŁKA
800	Na zamówienie
1000	Na zamówienie
1200	Na zamówienie

Dane techniczne kotła Logano SB745

Dane produktu			Logano plus SB745 800	Logano plus SB745 1000	Logano plus SB745 1200
Przylącze belki armatury	Ø AAB	DN	G1	G1	G1
	A1	mm	1200	1245	1245
Wyjście kondensatu	Ø AKO	DN	40	40	40
	HAKO	mm	180	180	180
	A7	mm	71	70	70
Zawór spustowy	Ø EL	DN	R1	R1	R1
	HEL	mm	161	164	164
Zawartość CO ₂	gaz/olej	%	10/13	10/13	10/13
Masa	netto	kg	1510	1760	1790
Pojemność wodna		l	930	1200	1190
Masa robocza	bez palnika	kg	2440	2960	2980
Pojemność gazowa kotła		l	1020	1310	1320
Wymagany ciąg kominowy		Pa	w zależności od palnika (50) ³⁾		
Opór po stronie spalin		mbar	6,4	6,5	7,5
Maks. temperatura na zasilaniu ⁴⁾		°C	110		
Maksymalne ciśnienie pracy		bar	6		
Znak CE			CE-0085 CM 0479		
Nominalna moc cieplna Qn	pełne obciążenie	kW	742	928	1114
	obciążenie 30% ⁵⁾	kW	223	278	334
Parametry pracy 50/30°C⁶⁾					
Nominalna moc cieplna Pn	pełne obciążenie	kW	800	1000	1200
Gaz	obciążenie 30% ⁵⁾	kW	243	303	364
Nominalna moc cieplna Pn	pełne obciążenie	kW	770	962	1155
Olej	obciążenie 30% ⁵⁾	kW	233	292	351
Temperatura spalin ⁷⁾	pełne obciążenie	°C	40	40	40
	obciążenie 30%	°C	30	30	30
Masowy przepływ spalin	pełne obciążenie	kg/s	0,3	0,375	0,451
	obciążenie 30%	kg/s	0,089	0,112	0,134
Parametry pracy 80/60°C⁶⁾					
Nominalna moc cieplna Pn	pełne obciążenie gaz/olej	kW	735	917	1100
Temperatura spalin ⁷⁾	pełne obciążenie	°C	66	66	66
	obciążenie 30%	°C	36	36	36
Masowy przepływ spalin	pełne obciążenie	kg/s	0,316	0,395	0,475
	obciążenie 30%	kg/s	0,095	0,118	0,142

Rysunek techniczny kotła Logano SB745



Wymiary kotła Logano SB745

Dane produktu			Logano plus SB745-800	Logano plus SB745-1000	Logano plus SB745-1200
Długość	L	mm	2524	2580	2580
	L _K	mm	2360	2395	2395
Długość palnika	L _{GR}	mm	w zależności od palnika		
Szerokość	B	mm	960	1040	1040
Szerokość z regulatorem	B _{RG}	mm	1220	1040	1330
Wysokość	H _K	mm	2014	2192	2192
	Szerokość ⁹⁾	mm	2405	2455	2455
Wymiary	Wysokość	mm	960	1040	1040
	Długość	mm	1874	2052	2052
Rama podstawy	B _{GR}	mm	960	1040	1040
	L _{GR}	mm	2060	2060	2060
Czopuch	H _{AA}	mm	1064	1193	1193
	Ø D _{AA} wew.	mm	253	303	303
	A4	mm	299	348	348
Komora palnika	długość	mm	1904	1954	1954
	Ø wew.	mm	630	688	688
Drzwi palnika	L _{BT}	mm	227	227	227
	H _{BT}	mm	1508	1653	1653
Rura palnika	Minimalna głębokość	mm	210	210	210
Zasilanie kotła ²⁾	Ø VK PN6	DN	100	125	125
	A ₂	mm	403	405	405
Powrót do kotła 1 ²⁾	Ø RK1 PN6	DN	100	125	125
	H _{RK1}	mm	1007	1148	1148
	A ₅	mm	320	380	380
Powrót do kotła 2 ²⁾⁶⁾	Ø RK2 PN6	DN	80	100	100
	HRK2	mm	300	263	263
	A ₃	mm	320	390	390
Bezpieczne podłączenie zasilania kotła ²⁾	Ø VSL PN16	DN	65	65	65
	A ₃	mm	400	400	400