

## Buderus P120 P200 P300



### Zbiorniki buforowe P120, P200, P300

#### Charakterystyka:

- bufory Logalux przeznaczone do współpracy z pompami ciepła WPS K-1, WPS...-1, WLW...AR/IR i WPLS.2
- specjalna konstrukcja gwarantująca wysoki współczynnik COP, dzięki specjalnie wyprofilowanym króćcom
- pojemności: 120, 200 i 300 litrów
- 4 króćce przyłączeniowe
- przystosowane tylko do ogrzewania

## Warianty

POJEMNOŚĆ MAGAZYNOWA [L]	KLASA ENERGETYCZNA	MODEL	WYSYŁKA	CENA	CENA Z 30NI PRZED PROM.
120	B	P 120/5W	3-5 dni	4217.67 zł <b>2446.25 zł</b>	4217.67 zł
120	B	P120.5 S-B	Na zamówienie	4740.42 zł <b>2749.44 zł</b>	4740.42 zł
200	B	P 200/5W	3-5 dni	5011.02 zł <b>2906.39 zł</b>	5011.02 zł
200	B	P200.5 S-B	Na zamówienie	5322.21 zł <b>3086.88 zł</b>	5322.21 zł
300	B	P 300/5W	3-5 dni	5669.07 zł <b>3288.06 zł</b>	5669.07 zł
300	B	P300.5 S-B	Na zamówienie	6772.38 zł <b>3927.98 zł</b>	6772.38 zł

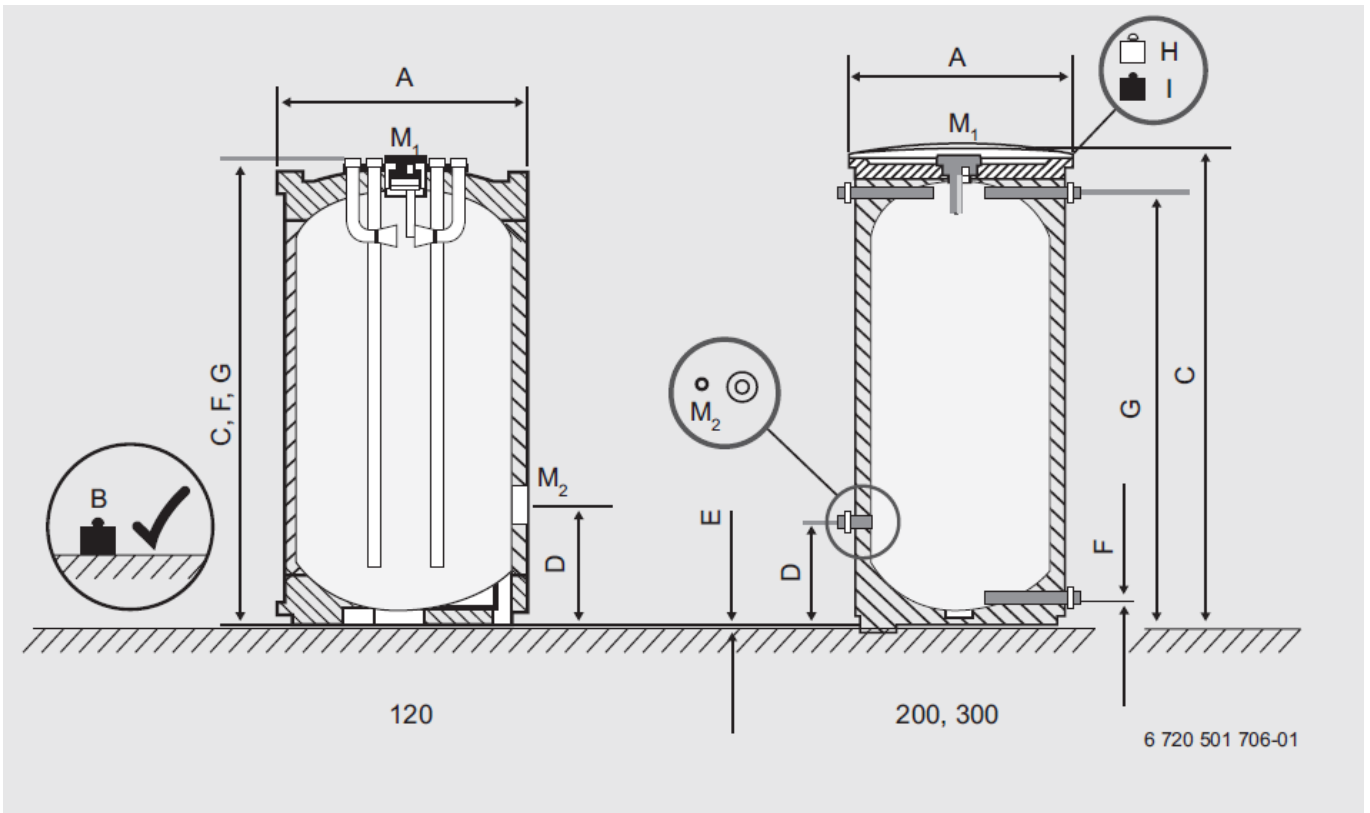
## Dane techniczne zbiornika buforowego Logalux P

Dane produktu	Jednostka	P120/5W	P200/5W	P300/5W
<b>Dane ErP</b>				
Klasa efektywności energetycznej podgrzewania wody	-	B	B	B
Zakres klas efektywności energetycznej dostępnych na etykiecie	-	A+ → F	A+ → F	A+ → F
Strata ciepła	W	52	50	59
Pojemność magazynowa	l	120	199	300

Wymiary po przekątnej (po przechyleniu)	mm	1120	1625	1655
Średnica nominalna przyłącza wody grzewczej	DN	R 3/4"	R1"	R1"
Średnica wewnętrzna punktu pomiarowego czujnika temperatury zasobnika	mm	10	10	10
Masa bez wody (bez opakowania)	kg	53	75	87
Masa całkowita po napełnieniu	kg	173	275	387
Pojemność zasobnika				
Pojemność użytkowa (całkowita)	l	120	200	300
Nakład ciepła na utrzymanie w gotowości wg DIN 4753 część 8 <sup>1)</sup>	kWh/24 h	1,6	1,8	1,94
Maksymalna temperatura wody grzewczej	°C	90	90	90
Maksymalne ciśnienie robocze wody grzewczej	bar	3	3	3

<sup>1)</sup> Straty związane z dystrybucją, zachodzące poza zasobnikiem buforowym nie zostały uwzględnione.

## Wymiary zbiornika buforowego Logalux P



		P120/5W	P200/5W	P300/5W
A	mm	550	550	670
B	kg	173	275	387
C	mm	980	1530	1495
D	mm	248	248	318
E	mm	12,5	12,5	12,5
F	mm	980	80	80
G	mm	980	1399	1355
H	kg	53	75	87
I	kg	173	275	387

## Budowa zbiornika buforowego Logalux P

