

# Pompa ciepła Buderus Logatherm WLW196i..IR



## Dane techniczne

Wydajność cieplna: 7,7 kW / 10,5 kW / 13,7 kW / 16,0 kW

## Buderus Logatherm WLW196i..IR - pompa ciepła typu powietrze-woda z możliwością grzania i chłodzenia

Urządzenie Logatherm WLW196i..IR przeznaczone jest do podgrzewania CO / CWU oraz chłodzenia jako urządzenie posadowione wewnątrz budynku. Pełna instalacja składa się z modułu pompy ciepła oraz modułu wewnętrznego i wykorzystuje powietrze atmosferyczne do temperatury zewnętrznej aż -20 C.

Przepływ powietrza odbywa się przez kanały o wymiarach 700 x 700 mm lub 900 x 900 mm. Urządzenie posiada 4 moce grzewcze oraz 4 warianty modułu wewnętrznego w postaci naściennej i stojącej do każdego modelu pompy ciepła.

### Charakterystyka urządzenia:

- **Unikatowy, nowoczesny wygląd:** obudowa z hartowanego, czarnego szkła
- **Modułowana praca sprężarki:** dostosowanie do potrzeb cieplnych budynku
- **Rewersyjna pompa ciepła:** Funkcja grzania i chłodzenia
- **Elektroniczne zawory rozprężne:** Wysoki współczynnik COP > 4 (A2/W35) i optymalne wykorzystanie wymienników ciepła
- **Wewnętrzna konstrukcja z EPP:** Niski poziom hałasu, niska waga urządzenia, łatwy transport i montaż
- **4 warianty moduły wewnętrznego:** 16 wariantów rozwiązań instalacji z pompą ciepła
- **Automatyka sterująca na bazie EMS plus:** Współpraca z modułami MM100, MS100, MP100
- **Wbudowany moduł internetowy:** Regulacja urządzenia z dowolnego miejsca za pomocą aplikacji Buderus MyDevice

### \*Cechy wersji:

- **E- zestaw monoenergetyczny z grzałką:** powietrzna pompa ciepła do ustawienia wewnętrznego i naścienny moduł wewnętrzny w kolorze czarnym do ogrzewania i chłodzenia.

#### Zestaw zawiera:

- Pompę ciepła do ustawienia wewnętrznego, moduł internetowy, moduł wewnętrzny wiszący, czujnik zewnętrzny instalacji grzewczej oraz CWU, regulator pompy ciepła HMC300, naczynie przeponowe

CO 10L, grzałkę elektryczną, zawór z filtrem, pompę obiegową klasy A, izolacja zimnochronna□

- **IR B-** zesaw monoenergetyczny (do współpracy z kotłem), powietrzna pompa ciepła do ustawienia wewnętrznego i ścienny moduł wewnętrzny w kolorze czarnym do ogrzewania i chłodzenia

**Zestaw zawiera:**

- Pompę ciepła do ustawienia wewnętrznego, moduł internetowy, moduł wewnętrzny wiszący, czujnik zewnętrzny instalacji grzewczej oraz CWU, regulator pompy ciepła HMC300, zawór z filtrem, pompę obiegową klasy A, Zawór mieszający do współpracy z kotłem do 25 kW
- **IR T190-** zestaw monoenergetyczny (z grzałką): powietrzna pompa ciepła do ustawienia wewnętrznego i stojący moduł wewnętrzny wyposażony w zasobnik 190 L w kolorze czarnym, do ogrzewania i chłodzenia

**Zestaw zawiera:**

- pompa ciepła (do ustawienia wewnętrznego), moduł internetowy, moduł wewnętrzny stojący z zasobnikiem c.w.u. 190 l ze stali nierdzewnej, czujnik: zewnętrzny, instalacji grzewczej, c.w.u.; naczynie przeponowe c.o. 10l lub 14 l; regulator pompy ciepła HMC300; grzałka elektryczna 9 kW; obejście (by-pass) z manometrem, zaworem bezpieczeństwa i filtrem; pompa obiegowa klasy A; izolacja zimnochronna
- **IR TS185** - zestaw monoenergetyczny (z grzałką): powietrzna pompa ciepła do ustawienia wewnętrznego i stojący moduł wewnętrzny wyposażony w zasobnik 184 L z wężownicą solarną w kolorze czarnym, do ogrzewania i chłodzenia

**Zestaw zawiera:**

- pompa ciepła (do ustawienia wewnętrznego); moduł internetowy; moduł wewnętrzny stojący z zasobnikiem c.w.u. 184 l ze stali nierdzewnej z dodatkową wężownicą; czujnik: zewnętrzny, instalacji grzewczej, c.w.u.; naczynie przeponowe c.o. 10 l lub 14 l; regulator pompy ciepła HMC300; obejście (by-pass) z manometrem, zaworem bezpieczeństwa i filtrem; grzałka elektryczna 9 kW; izolacja zimnochronna; pompa obiegowa klasy A

## Warianty

MODEL	CECHY WERSJI*	TYP PRACY	MOC GRZEWCZA [KW] A2/W35	COP A2/W35	WYSYŁKA	CENA	CENA Z 30NI PRZED PROM.
WLW196i-6 IR E	monoenergetyczny (z grzałką)	ogrzewanie/chłodzenie	7.7	4.1	Na zamówienie	67584.81 zł <b>39199.19 zł</b>	67584.81 zł
WLW196i-8 IR E	monoenergetyczny (z grzałką)	ogrzewanie/chłodzenie	10.5	4.3	Na zamówienie	70510.98 zł <b>40896.37 zł</b>	70510.98 zł
WLW196i-11 IR E	monoenergetyczny (z grzałką)	ogrzewanie/chłodzenie	13.7	4	Na zamówienie	89085.21 zł <b>51669.42 zł</b>	89085.21 zł
WLW196i-14 IR E	monoenergetyczny (z grzałką)	ogrzewanie/chłodzenie	16	4	Na zamówienie	92809.65 zł <b>53829.60 zł</b>	92809.65 zł
WLW196i-6 IR B	monoenergetyczny (wsp. z kotłem)	ogrzewanie/chłodzenie	7.7	4.1	Na zamówienie	66720.12 zł <b>38697.67 zł</b>	66720.12 zł
WLW196i-8 IR B	monoenergetyczny (wsp. z kotłem)	ogrzewanie/chłodzenie	10.5	4.3	Na zamówienie	69646.29 zł <b>40394.85 zł</b>	69646.29 zł
WLW196i-11 IR B	monoenergetyczny (wsp. z kotłem)	ogrzewanie/chłodzenie	13.7	4	Na zamówienie	87531.72 zł <b>50768.40 zł</b>	87531.72 zł
WLW196i-14 IR B	monoenergetyczny (wsp. z kotłem)	ogrzewanie/chłodzenie	16	4	Na zamówienie	91256.16 zł <b>52928.57 zł</b>	91256.16 zł
WLW196i-6 IR T190	monoenergetyczny (z grzałką) + zasobnik 190 l	ogrzewanie/chłodzenie	7.7	4.1	Na zamówienie	94015.05 zł <b>54528.73 zł</b>	94015.05 zł
WLW196i-8 IR T190	monoenergetyczny (z grzałką) + zasobnik 190 l	ogrzewanie/chłodzenie	10.5	4.3	Na zamówienie	96942.45 zł <b>56226.62 zł</b>	96942.45 zł
WLW196i-11 IR T190	monoenergetyczny (z grzałką) + zasobnik 190 l	ogrzewanie/chłodzenie	13.7	4	Na zamówienie	113771.31 zł <b>65987.36 zł</b>	113771.31 zł
WLW196i-14 IR T190	monoenergetyczny (z grzałką) + zasobnik 190 l	ogrzewanie/chłodzenie	16	4	Na zamówienie	117494.52 zł <b>68146.82 zł</b>	117494.52 zł
WLW196i-6 IR TS185	monoenergetyczny (z grzałką) + zasobnik 184 l z węzownicą solarną	ogrzewanie/chłodzenie	7.7	4.1	Na zamówienie	95876.04 zł <b>55608.10 zł</b>	95876.04 zł
WLW196i-8 IR TS185	monoenergetyczny (z grzałką) + zasobnik 184 l z węzownicą solarną	ogrzewanie/chłodzenie	10.5	4.3	Na zamówienie	98802.21 zł <b>57305.28 zł</b>	98802.21 zł
WLW196i-11 IR TS185	monoenergetyczny (z grzałką) + zasobnik 184 l z węzownicą solarną	ogrzewanie/chłodzenie	13.7	4	Na zamówienie	116490.84 zł <b>67564.69 zł</b>	116490.84 zł
WLW196i-14 IR TS185	monoenergetyczny (z grzałką) + zasobnik 184 l z węzownicą solarną	ogrzewanie/chłodzenie	16	4	Na zamówienie	120214.05 zł <b>69724.15 zł</b>	120214.05 zł

## Dane techniczne pompy ciepła WLW196i

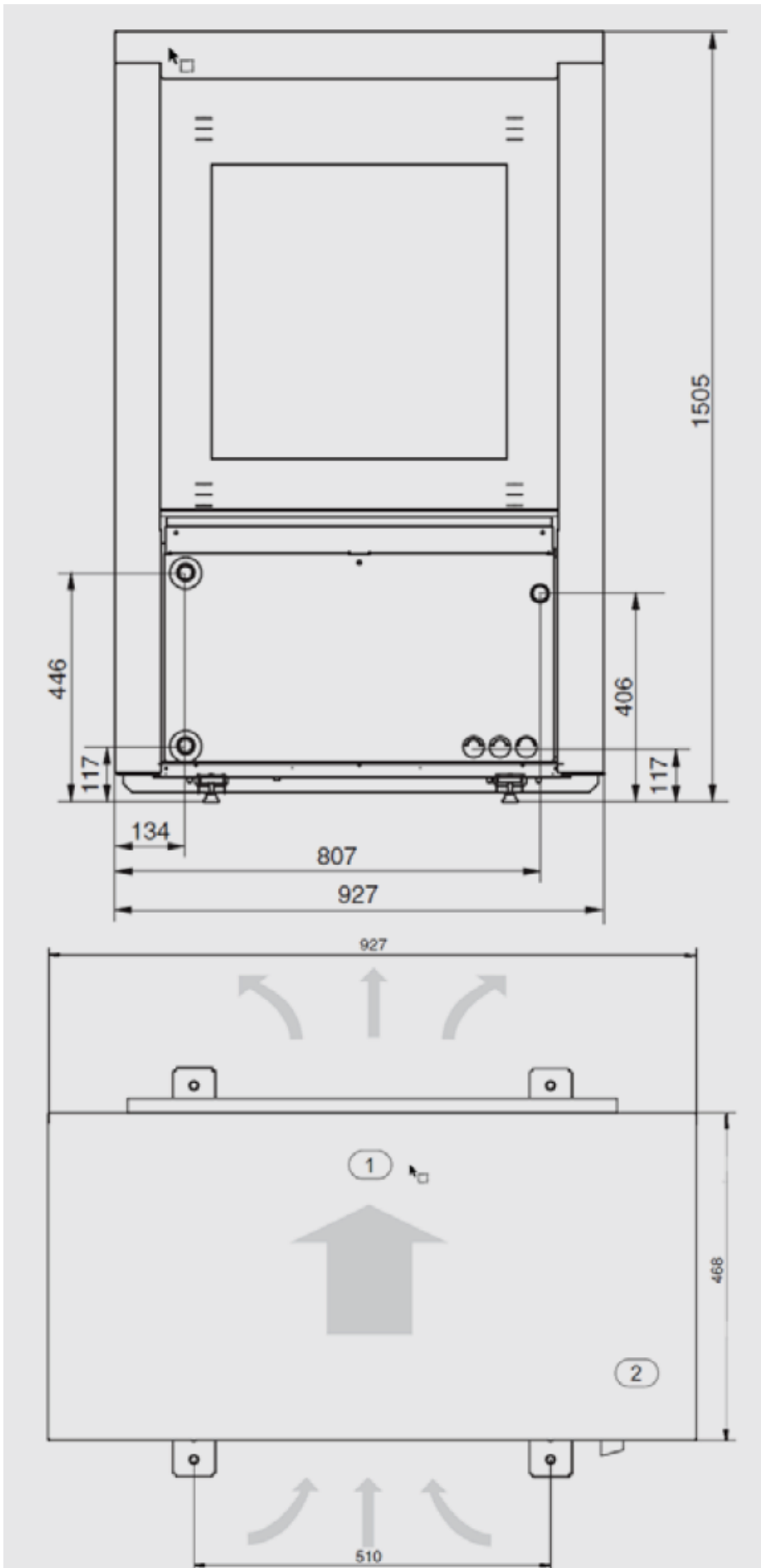
✘  
Dane techniczne modułu wewnętrznego do współpracy z zewnętrznym kotłem grzewczym

Moduł wewnętrzny B	Jednostka	WLW196i (8) AR/IR B <sup>4)</sup>	WLW196i (8) AR/IR B <sup>4)</sup>	WLW196i (14) AR/IR B <sup>5)</sup>	WLW196i (14) AR/IR B <sup>5)</sup>		
Może współpracować z:		WLW196i-6 IR	WLW196i-8 IR	WLW196i-11 IR	WLW196i-14 IR		
<b>Parametry elektryczne</b>							
Zasilanie elektryczne	V	230 <sup>1)</sup>	230 <sup>1)</sup>	230 <sup>1)</sup>	230 <sup>1)</sup>		
Zalecana wielkość bezpiecznika <sup>2)</sup>	A	10	10	10	10		
Moc przyłączowa	kW	0,5	0,5	0,5	0,5		
<b>System grzewczy</b>							
Rodzaj przyłącza (zasilanie instalacji ogrzewczej, pompa ciepła i zasilanie/powrót dogrzewacza)		Gwint zewnętrzny 1"	Gwint zewnętrzny 1"	Gwint zewnętrzny 1"	Gwint zewnętrzny 1"		
Rodzaj przyłącza (powrót instalacji ogrzewczej)		Gwint wewnętrzny 1"	Gwint wewnętrzny 1"	Gwint wewnętrzny 1"	Gwint wewnętrzny 1"		
Maksymalne ciśnienie robocze	bar	2,5	2,5	2,5	2,5		
Naczynie wzbiorcze		Niezintegrowane	Niezintegrowane	Niezintegrowane	Niezintegrowane		
Dostępny spadek ciśnienia dla rur i komponentów pomiędzy jednostką wewnętrzną a zewnętrzną		<sup>3)</sup>	<sup>3)</sup>	<sup>3)</sup>	<sup>3)</sup>		
Minimalny przepływ (przy oszranianiu)	m <sup>3</sup> /h	1,15	1,15	2,02	2,02		
Typ pompy		Grundfos UPM2 25-75 PWM	Grundfos UPM2 25-75 PWM	Grundfos UPM GEO 25-85 PWM	Grundfos UPM GEO 25-85 PWM		
Moc wyjściowa pompy ciepła [kW]	Delta nośnika ciepła [K]	Przepływ nominalny [m <sup>3</sup> /h]	Maksymalny spadek ciśnienia (kPa) <sup>1)</sup>	Maksymalna długość rur PEX [m] <sup>2)</sup>			
				φ wew. 15 mm	φ wew. 18 mm	φ wew. 26 mm	φ wew. 33 mm
6	7	1,15	52	17	22	30	
8	7	1,15	54		22,5	30	
11	7	2,02	40			30	30
14	7	2,09	40			30	30

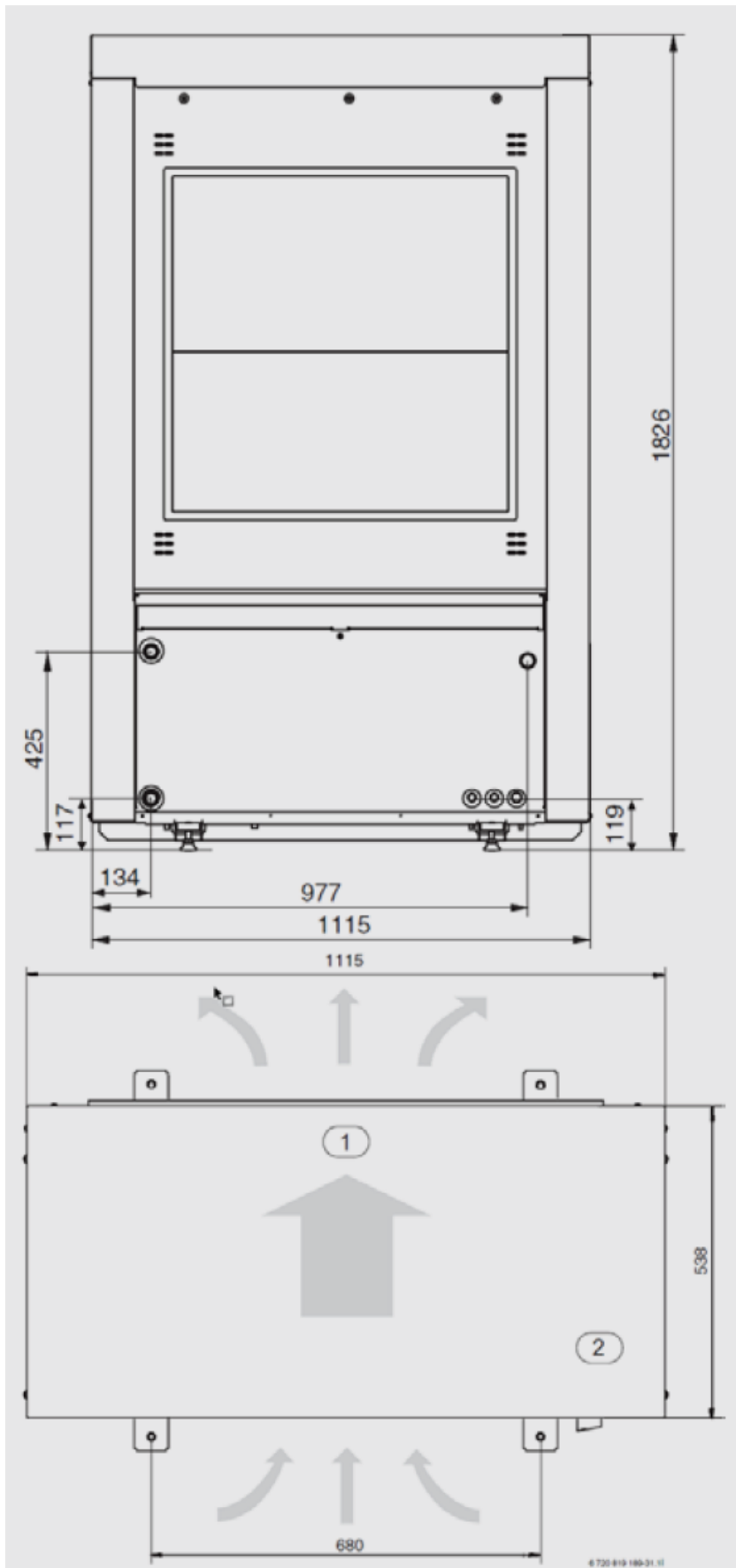
## Dane techniczne modułu wewnętrznego z dogrzewaczem elektrycznym

Moduł wewnętrzny E	Jednostka	WLW196i (8) AR/IR E <sup>6)</sup>	WLW196i (8) AR/IR E <sup>6)</sup>	WLW196i (14) AR/IR E <sup>7)</sup>	WLW196i (14) AR/IR E <sup>7)</sup>		
Może współpracować z:		WLW196i-6 IR	WLW196i-8 IR	WLW196i-11 IR	WLW196i-14 IR		
<b>Parametry elektryczne</b>							
Zasilanie elektryczne	V	400 <sup>2)</sup> /230 <sup>1)</sup>	400 <sup>2)</sup> /230 <sup>1)</sup>	400 <sup>2)</sup> /230 <sup>1)</sup>	400 <sup>2)</sup> /230 <sup>1)</sup>		
Zalecana wielkość bezpiecznika <sup>3)</sup>	A	16 <sup>2)</sup> /10 <sup>1)</sup>	16 <sup>2)</sup> /10 <sup>1)</sup>	16 <sup>2)</sup> /10 <sup>1)</sup>	16 <sup>2)</sup> /10 <sup>1)</sup>		
Dogrzewacz elektryczny	kW	2/4/6/9	2/4/6/9	2/4/6/9	2/4/6/9		
<b>System grzewczy</b>							
Rodzaj przyłącza (zasilanie instalacji ogrzewczej, pompa ciepła i zasilanie/powrót dogrzewacza)		Gwint zewnętrzny 1"	Gwint zewnętrzny 1"	Gwint zewnętrzny 1"	Gwint zewnętrzny 1"		
Rodzaj przyłącza (powrót instalacji ogrzewczej)		Gwint wewnętrzny 1"	Gwint wewnętrzny 1"	Gwint wewnętrzny 1"	Gwint wewnętrzny 1"		
Maksymalne ciśnienie robocze	bar	2,5	2,5	2,5	2,5		
Minimalne ciśnienie robocze	bar	0,5	0,5	0,5	0,5		
Naczynie wzbiorcze	l	8	8	8	8		
Dostępny spadek ciśnienia dla rur i komponentów pomiędzy jednostką wewnętrzną a zewnętrzną		5)	5)	5)	5)		
Minimalny przepływ (przy oszranianiu)	m <sup>3</sup> /h	1,15	1,15	2,02	2,02		
Typ pompy		Grundfos UPM2 25-75 PWM	Grundfos UPM2 25-75 PWM	Grundfos UPM GEO 25-85 PWM	Grundfos UPM GEO 25-85 PWM		
<b>Informacje ogólne</b>							
Stopień ochrony		IPX 1					
Wymiar	mm	485x386x700					
Masa	kg	35					
Moc wyjściowa pompy ciepła [kW]	Delta nośnika ciepła [K]	Przepływ nominalny [m <sup>3</sup> /h]	Maksymalny spadek ciśnienia (kPa) <sup>1)</sup>	Maksymalna długość rur PEX [m] <sup>2)</sup>			
				φ wew. 18 mm	φ wew. 18 mm	φ wew. 26 mm	φ wew. 33 mm
6	5	1,22	57	17	21,5	30	
8	5	1,55	44		10,5	30	
11	5	2,27	34			24	30
14	5	2,95	10			11 <sup>3)</sup>	30 <sup>3)</sup>

## Wymiary pompy ciepła WLW196i-6/8 IR



## Wymiary pompy ciepła WLW196i-11/14 IR



## Wymiary pompy ciepła WLW196i IR T/TS

