

# Pompa ciepła Buderus Logatherm WPLS6-13.2



## Dane techniczne

Wydajność cieplna: 8,4 kW / 9,2 kW / 13,1 kW / 14,2 kW

## Buderus Logatherm WPLS6-13.2- pompa ciepła powietrze-woda

Urządzenie Buderus Logatherm WPLS.2 to świetne rozwiązanie w domach jednorodzinnych, małych budynkach użyteczności publicznej czy lokalach usługowych. Możliwości zarówno grzania jak i chłodzenia, praca do temperatury zewnętrznej -20 C oraz 4 modele o różnych parametrach mocy maksymalnej sprawiają, że jest to jedno z najbardziej polecanych i sprawdzonych urządzeń PC z oferty firmy Buderus.

### Charakterystyka urządzenia:

- **Modulowana praca sprężarki:** dostosowanie do zapotrzebowania cieplnego budynku
- **Pompa ciepła rewersyjna:** Funkcja grzania i chłodzenia
- **4 warianty modułu wewnętrznego (IDUS):** 16 wariantów rozwiązań instalacji z pompą ciepła
- **Automatyka sterująca na bazie EMS plus:** Współpraca z modułami EMS
- **Opcja zainstalowania modułu internetowego:** Zdalne sterowanie pompą ciepła przez internet
- **Nowy regulator HMC300:**
  - Sterowanie do 4 obiegów grzewczych za pomocą modułów MM100 (akcesoria)
  - Sterowanie chłodzeniem
  - Współpraca z kotłem (moduł wewnętrzny WPLS.2 RB)
  - Inteligentny system odmrażania pompy ciepła

### \*Cechy wersji:

- **RE-** zestaw monoenergetyczny (z grzałką) do ogrzewania, do chłodzenia z naściennym modułem wewnętrznym

#### Zestaw zawiera:

- Pompę ciepła - moduł zewnętrzny, moduł wewnętrzny wiszący, Wbudowany regulator HMC300, Grzałkę elektryczną 9kW, Pompę obiegową klasy A, Czujnik temperatury: zewnętrzny; instalacji grzewczej; CWU, Naczynie przeponowe CO 10 L, zawór z filtrem; Moduł wewnętrzny zaizolowany izolacją zimnochronną
- **RB-** zestaw bivalentny (do współpracy z kotłem), z naściennym modułem wewnętrznym

**Zestaw zawiera:**

- Pompę ciepła - moduł zewnętrzny, moduł wewnętrzny wiszący, Wbudowany regulator HMC300, , Pompę obiegową klasy A, Czujnik temperatury: zewnętrzny; instalacji grzewczej; CWU, wbudowany zawór mieszający do współpracy z kotłem, zawór z filtrem
- **RT-** zestaw monoenergetyczny (z grzałką): do ogrzewania, do chłodzenia, ze stojącym modulem wewnętrznym wyposażonym w zasobnik 190 L

**Zestaw zawiera:**

- pompę ciepła moduł zewnętrzny, moduł wewnętrzny stojący z zasobnikiem cwu 190 L ze stali nierdzewnej, wbudowany regulator pompy ciepła Logamatic HMC300, pompa obiegowa klasy A, czujnik temperatury: zewn, instalacji grzewczej, cwu, naczynie przeponowe CO 10 L lub 14 L, obejrze (by-pass) z manometrem, zaworem bezpieczeństwa i filtrem
- moduł wewnętrzny zaizolowany izolacją zimnoochronną
- **RTS-** zestaw monoenergetyczny (z grzałką): do ogrzewania, do chłodzenia, ze stojącym modulem wewnętrznym wyposażonym w zbiornik 184 L z wężownicą solarną

**Zestaw zawiera:**

- pompa ciepła- moduł wewnętrzny, moduł wewnętrzny stojący z zasobnikiem cwu, 184 L ze stali nierdzewnej z dodatkową wężownicą, wbudowany regulator pompy ciepła logamatic HMC300, grzałka elektryczna 9kW, pompa obiegowa klasy A, czujnik temperatury zewnętrzny, instalacji grzewczej i cwu, naczynie przeponowe CO 10 lub 14 L, obejście (by-pass) z manometrem, zaworem bezpieczeństwa i filtrem, moduł wewnętrzny zaizolowany izolacją zimnoochronną

## Warianty

MODEL	CECHY WERSJI*	TRYB PRACY	MOC GRZEWCZA [KW] A2/W35	COP A2/W35 / KLASA ENERGETYCZNA	WYSYŁKA	CENA	CENA Z 30NI PRZED PROM.
WPLS6.2 RE	monoenergetyczny (z grzałką)	ogrzewanie/chłodzenie	8.4	3,7 / A+	Na zamówienie	43772.01 zł <b>22323.73 zł</b>	43772.01 zł
WPLS8.2 RE	monoenergetyczny (z grzałką)	ogrzewanie/chłodzenie	9.2	4,1 / A++	Na zamówienie	48893.73 zł <b>24935.80 zł</b>	48893.73 zł
WPLS11.2 RE	monoenergetyczny (z grzałką)	ogrzewanie/chłodzenie	13.1	4,15 / A++	Na zamówienie	66947.67 zł <b>34143.31 zł</b>	66947.67 zł
WPLS13.2 RE	monoenergetyczny (z grzałką)	ogrzewanie/chłodzenie	14.2	3,8 / A++	Na zamówienie	68989.47 zł <b>35184.63 zł</b>	68989.47 zł
WPLS6.2 RB	biwalentny (wsp. z kotłem)	ogrzewanie/chłodzenie	8.4	3,7 / A+	Na zamówienie	42080.76 zł <b>21461.19 zł</b>	42080.76 zł
WPLS8.2 RB	biwalentny (wsp. z kotłem)	ogrzewanie/chłodzenie	9.2	4,1 / A++	Na zamówienie	45468.18 zł <b>23188.77 zł</b>	45468.18 zł
WPLS11.2 RB	biwalentny (wsp. z kotłem)	ogrzewanie/chłodzenie	13.1	4,15 / A++	Na zamówienie	63522.12 zł <b>32396.28 zł</b>	63522.12 zł
WPLS13.2 RB	biwalentny (wsp. z kotłem)	ogrzewanie/chłodzenie	14.2	3,8 / A++	Na zamówienie	65563.92 zł <b>33437.60 zł</b>	65563.92 zł
WPLS6.2 RT	monoenergetyczny (z grzałką) + zasobnik 190 l	ogrzewanie/chłodzenie	8.4	3,7 / A+	Na zamówienie	66662.31 zł <b>33997.78 zł</b>	66662.31 zł
WPLS8.2 RT	monoenergetyczny (z grzałką) + zasobnik 190 l	ogrzewanie/chłodzenie	9.2	4,1 / A++	Na zamówienie	70649.97 zł <b>36031.48 zł</b>	70649.97 zł
WPLS11.2 RT	monoenergetyczny (z grzałką) + zasobnik 190 l	ogrzewanie/chłodzenie	13.1	4,15 / A++	Na zamówienie	88705.14 zł <b>45239.62 zł</b>	88705.14 zł
WPLS13.2 RT	monoenergetyczny (z grzałką) + zasobnik 190 l	ogrzewanie/chłodzenie	14.2	3,8 / A++	Na zamówienie	90745.71 zł <b>46280.31 zł</b>	90745.71 zł
WPLS6.2 RTS	monoenergetyczny (z grzałką) + zasobnik 184 l z węzownicą solarną	ogrzewanie/chłodzenie	8.4	3,7 / A+	Na zamówienie	69378.15 zł <b>35382.86 zł</b>	69378.15 zł
WPLS8.2 RTS	monoenergetyczny (z grzałką) + zasobnik 184 l z węzownicą solarną	ogrzewanie/chłodzenie	9.2	4,1 / A++	Na zamówienie	73614.27 zł <b>37543.28 zł</b>	73614.27 zł
WPLS11.2 RTS	monoenergetyczny (z grzałką) + zasobnik 184 l z węzownicą solarną	ogrzewanie/chłodzenie	13.1	4,15 / A++	Na zamówienie	91668.21 zł <b>46750.79 zł</b>	91668.21 zł
WPLS13.2 RTS	monoenergetyczny (z grzałką) + zasobnik 184 l z węzownicą solarną	ogrzewanie/chłodzenie	14.2	3,8 / A++	Na zamówienie	93710.01 zł <b>47792.11 zł</b>	93710.01 zł

## Dane techniczne pompy ciepła WPLS6-13.2

Dane produktu		WPLS6.2	WPLS8.2	WPLS11.2	WPLS13.2
<b>Jednostka zewnętrzna</b>					
Moc cieplna wg EN 14511 <sup>1)</sup>	A2/W35 (kW)	8,4	9,2	13,1	14,2
Moc grzewcza / COP EN 14511 <sup>2)</sup>	A7/W35 przy 40% (kW)	3,25 / 4,77	3,22 / 4,53	6,41 / 4,87	6,41 / 4,87
	A2/W35 przy 60% (kW)	3,47 / 3,69	4,72 / 4,06	6,79 / 4,15	7,55 / 3,81
	A-7/W35 przy 100% (kW)	6,06 / 2,42	7,82 / 2,63	11,15 / 2,72	12,44 / 2,56
Współczynnik SCOP dla klimatu umiarkowanego temp. 55°C	-	3,11	3,37	3,24	3,31
Współczynnik SCOP dla klimatu umiarkowanego temp. 35°C	-	4,25	4,77	4,65	4,27
Współczynnik SCOP dla klimatu chłodnego temp. 55°C	-	2,8	3,1	2,88	2,85
Współczynnik SCOP dla klimatu chłodnego temp. 35°C	-	3,6	3,98	3,73	3,68
Zakres modulacji	A2/W35 (kW)	2-8,4	2-9,2	3,5-13,1	3,5-14,2
Maksymalny przepływ powietrza	(m <sup>3</sup> /h)	3600	3600	3600	3600
Przepływ wody grzewczej	maksymalny (m <sup>3</sup> /h)	2,1	2,6	3,5	4,1
	nominalny, A7/W35 przy 40% <sup>2)</sup> (m <sup>3</sup> /h)	1	1,2	1,5	1,7
Graniczne temperatury powietrza zewnętrznego	Ogrzewanie (°C) Chłodzenie (°C)	-20 do +30 +10 do +45			
Maks. temperatura zasilania pompy ciepła przy >A-5	(°C)	57	57	57	57
Czynnik chłodniczy	Typ	R410A	R410A	R410A	R410A
	Masa czynnika (kg)	1,6	1,6	2,3	2,3
Moc chłodzenia	A35/W18 (kW)	8,9	9,5	14,5	15,0
Maks. EER zgodnie z normą EN 14511	A35/W18 (kW)	3,0	3,1	3,3	3,1
Maks. poziom mocy akustycznej	(dB (A))	67	66	68	68
Poziom mocy akustycznej	(dB (A))	65	65	67	67
Poziom ciśnienia akustycznego w odległości 1 m	(dB (A))	58	57	59	59
Króciec podłączenia czynnika chłodniczego	(cal)	3/8 i 5/8	3/8 i 5/8	3/8 i 5/8	3/8 i 5/8
Wymiary	Wysokość (mm)	834	834	1380	1380
	Szerokość (mm)	950	950	950	950
	Głębokość (mm)	330	330	330	330
Masa	(kg)	60	60	96	96
Przyłącze elektryczne		1~ / N / PE / 230V / 50Hz; 1 x C16		3~ / N / PE / 400V / 50Hz; 3 x C13	
Zabezpieczenie elektryczne					
Stopień ochrony		IPX4	IPX4	IPX4	IPX4
Moc sprężarki	A2/W35 przy 60% (kW)	1	1,4	1,9	2,2

## Dane techniczne pompy ciepła WPLS...2 RT/RTS

Dane produktu		WPLS6.2 RT/RTS	WPLS8.2 RT/RTS	WPLS11.2 RT/RTS	WPLS13.2 RT/RTS	
Układ pompy ciepła		Split z wieżą hydrauliczną, monoenergetyczny				
Dogrzewacz elektryczny	(kW)	9	9	9	9	
Króćce podłączenia czynnika chłodniczego	(cal)	3/8 i 5/8	3/8 i 5/8	3/8 i 5/8	3/8 i 5/8	
Pompa obiegowa czynnika grzewczego		Grundfos UPM2 25/75	Wilo Para 25/1-11			
Naczynie przeponowe	(l)	14				
Króćce grzewcze	(mm)	Cu 28				
Króćce zasobnika c.w.u.	(mm)	Stal nierdzewna Ø22				
Pojemność zasobnika	(l)	190 / 184	190 / 184	190 / 184	190 / 184	
Wymiary	Wysokość	(mm)	1800	1800	1800	1800
	Szerokość	(mm)	600	600	600	600
	Głębokość	(mm)	661	661	661	661
Masa	(kg)	140 / 146	142 / 148	142 / 148	142 / 148	
Zasilanie elektryczne		3 ~ / N / PE / 400V / 50Hz; 3 x C16				
Stopień ochrony		IPX1	IPX1	IPX1	IPX1	

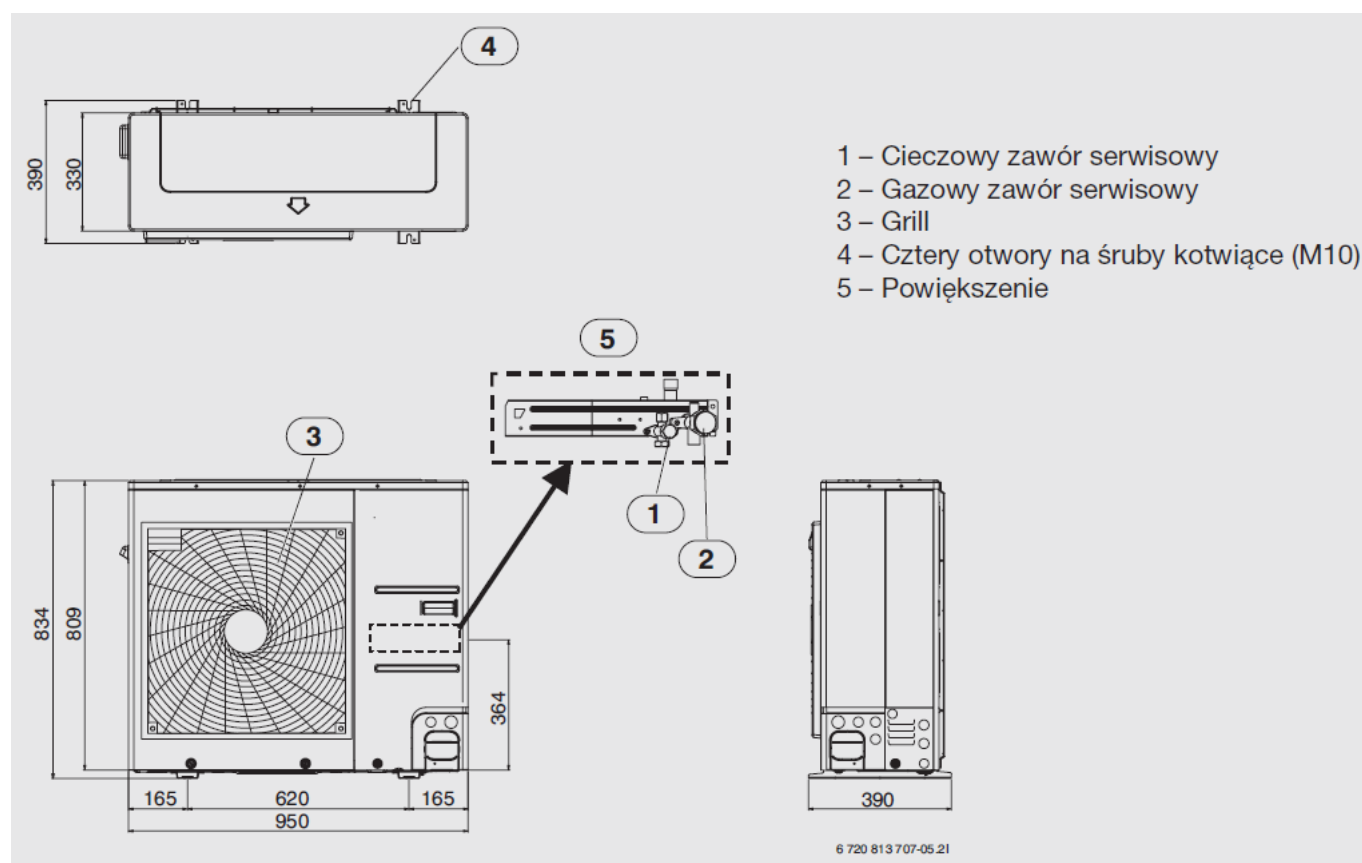
### Moduł wewnętrzny wiszący z dogrzewaczem elektrycznym WPLS...2 RE

Dane produktu		WPLS6.2 RE	WPLS8.2 RE	WPLS11.2 RE	WPLS13.2 RE	
Układ pompy ciepła		Split, monoenergetyczny				
Dogrzewacz elektryczny	(kW)	9	9	9	9	
Króćce podłączenia czynnika chłodniczego	(cal)	3/8 i 5/8	3/8 i 5/8	3/8 i 5/8	3/8 i 5/8	
Pompa obiegowa czynnika grzewczego		Grundfos UPM2 25/75	Wilo Para 25/1-11			
Naczynie przeponowe	(l)	8				
Króćce grzewcze	(mm)	1"				
Pojemność zasobnika	(l)	190 / 184	190 / 184	190 / 184	190 / 184	
Wymiary	Wysokość	(mm)	700	700	700	700
	Szerokość	(mm)	485	485	485	485
	Głębokość	(mm)	398	398	398	398
Masa	(kg)	41	44	44	44	
Zasilanie elektryczne		3 ~ / N / PE / 400V / 50Hz; 3 x C16				
Stopień ochrony		IPX1	IPX1	IPX1	IPX1	

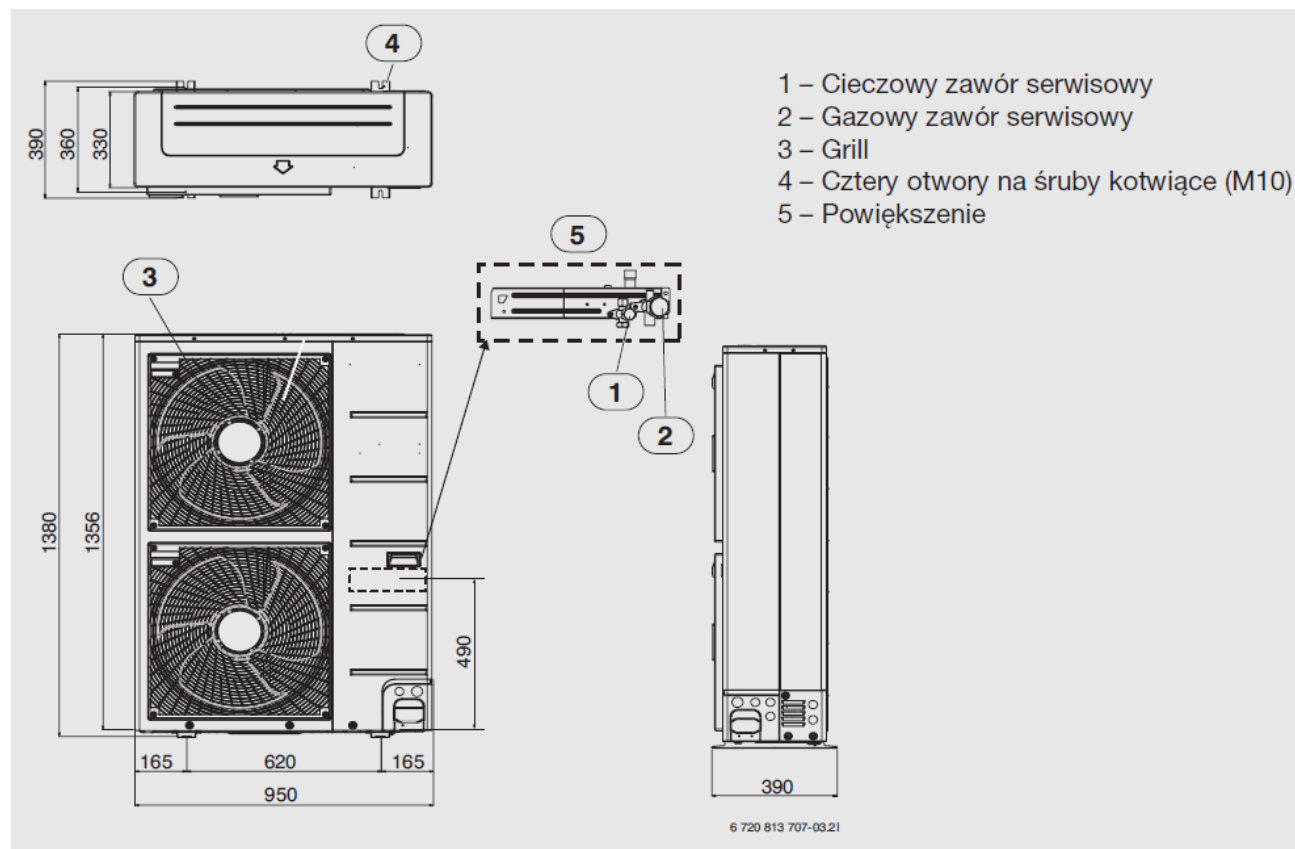
### Moduł wewnętrzny wiszący do współpracy z zewnętrznym kotłem grzewczym WPLS...2 RB

Dane produktu		WPLS6.2 RB	WPLS8.2 RB	WPLS11.2 RB	WPLS13.2 RB	
Układ pompy ciepła		Split, biwalentny				
Zawór mieszający do dodatkowego źródła ciepła		Tak	Tak	Tak	Tak	
Pompa obiegowa czynnika grzewczego		Grundfos UPM2 25/75	Wilo Para 25/1-11			
Króćce grzewcze	(cal)	1"				
Wymiary	Wysokość	(mm)	700	700	700	700
	Szerokość	(mm)	485	485	485	485
	Głębokość	(mm)	398	398	398	398
Masa	(kg)	32	35	35	35	
Zasilanie elektryczne		1 ~ / N / PE / 230V / 50Hz; 1 x C16				
Stopień ochrony		IPX1	IPX1	IPX1	IPX1	

## Wymiary modułu zewnętrznego WPLS6-13.2



## Wymiary modułu zewnętrznego WPLS6-13.2 cd.



## Budowa pompy ciepła WPLS6-13.2



**By-pass montowany w standardzie**  
w celu zabezpieczenia minimalnego przepływu wody.

**Zawór trójdrogowy**  
do przełączania między trybem ogrzewania i trybem ciepłej wody użytkowej.

**System sterowania**  
Logamatic HMC300 do optymalnych i intuicyjnych ustawień pracy systemu grzewczego zgodnie z życzeniami użytkownika.

**Płytkę połączeniową**  
do prostego łączenia wszystkich elementów elektrycznych za pomocą wyraźnie oznaczonych przyłączy.

**Wbudowana pompa o wysokiej wydajności**  
do bardzo efektywnego i energooszczędnego obiegu wody grzewczej.

**Naczynie wzbiorcze 14 l**  
aby wyrównać różnice w objętości wody grzewczej podczas nagrzewania.

**Zasobnik c.w.u. ze stali nierdzewnej z opcjonalnym solarnym wymiennikiem ciepła**  
do przekazywania energii wytworzonej przez pompę ciepła lub inne źródło ciepła do c.w.u.