

Pompa ciepła Buderus Logatherm WPS 22-48 kW.2 HT



Dane techniczne

Wydajność cieplna: **22,9-47,3 kW**

Buderus Logatherm WPS 22-48 kW.2 HT - gruntowa pompa ciepła (glikol - woda)

URZĄDZENIE WYCENIANE JEST INDYWIDUALNIE PO ZADANIU ZAPYTANIA

Pompy ciepła **Logatherm WPS 22-48.2 HT** wysokotemperaturowa w systemie tandem (2 sprężarki Copeland w jednym obiegu chłodniczym) o 4 mocach grzewczych przeznaczone do podgrzewania c.o. i c.w.u.

Charakterystyka urządzenia:

- urządzenia wyposażone w: energooszczędne pompy obiegowe, urządzenia zdalnego rozruchu, czujnik kolejności faz, elastyczne węże tłumiące drgania, zawory z filtrami
- modele o mocy 22 i 28 kW posiadają wbudowany dogrzewacz elektryczny o stopniowanej mocy (max. 15 kW)
- RMC - indywidualny system zarządzania obiegiem chłodniczym zapewnia najlepsze parametry pracy
- współczynnik COP sięgający 4,7
- podłączenie hydrauliczne pompy ciepła od góry
- pompę ciepła należy doposażyć w czujnik temperatury zewnętrznej TL1, czujnik bufora TC2 i czujnik instalacji grzewczej TO
- sterowanie 1 obiegiem grzewczym bez zaworu mieszającego, a do 8 obiegów grzewczych z zaworem mieszającym przy zastosowaniu akcesoriów (RC- multi)
- temperatura zasilania 68°C
- komunikacja do BMS
- możliwość łączenia w kaskady do 5 urządzeń, bez żadnej dodatkowej automatyki
- funkcja "limping home" dzięki której jest możliwa praca pompy i zapewnienie dostaw ciepła do budynku mimo wystąpienia usterek niższego rzędu

* - dla jednej lub dwóch sprężarek

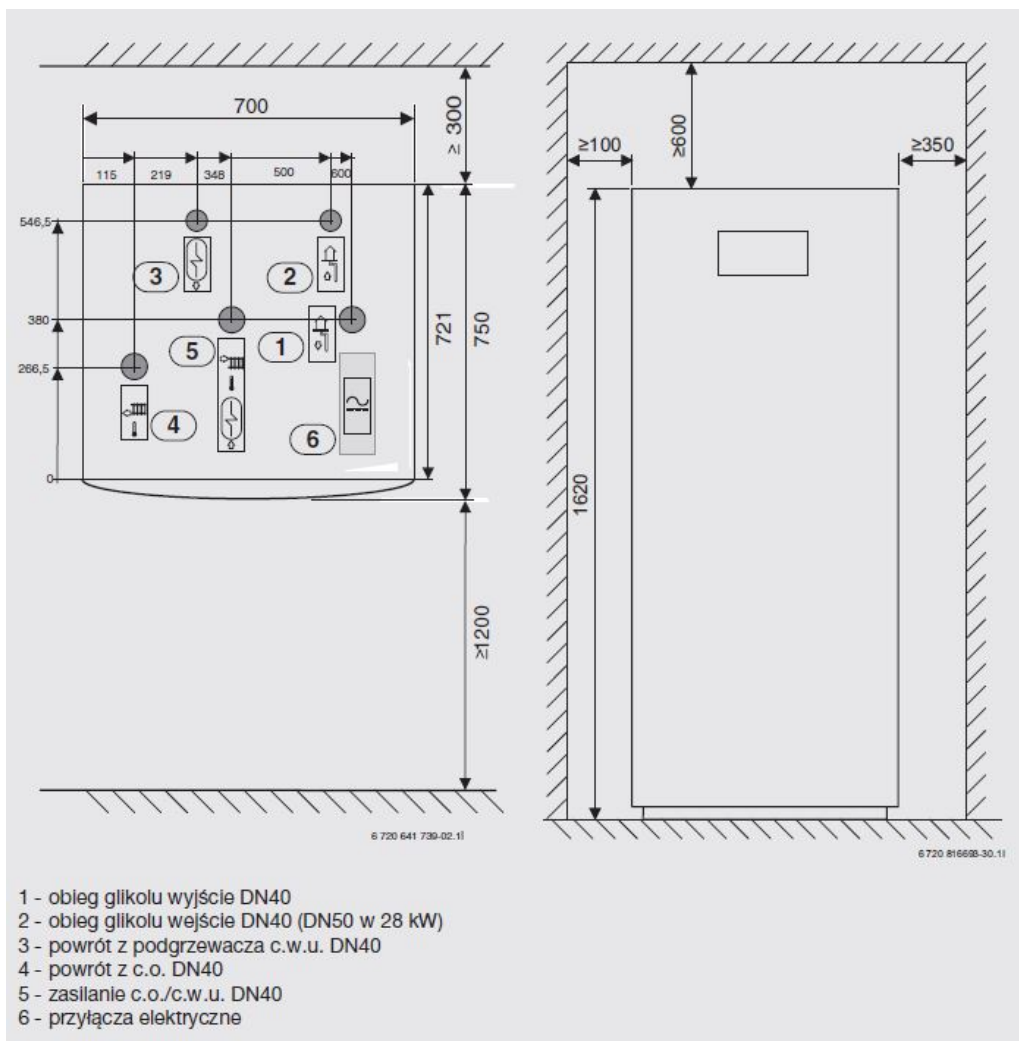
Warianty

WARIANT	MOC GRZEWCZA [KW]	COP WG EN 14511	WYSYŁKA	CENA	CENA Z 30NI PRZED PROM.
WPS 22.2 HT	22,9	4,9/4,6*	Na zamówienie	126335.76 zł 94751.82 zł	126335.76 zł
WPS 28.2 HT	29,3	4,9/4,6*	Na zamówienie	142859.58 zł 107144.69 zł	142859.58 zł
WPS 38.2 HT	38,7	4,8/4,5*	Na zamówienie	159378.48 zł 119533.86 zł	159378.48 zł
WPS 48.2 HT	47,3	4,7/4,4*	Na zamówienie	172983.51 zł 129737.63 zł	172983.51 zł

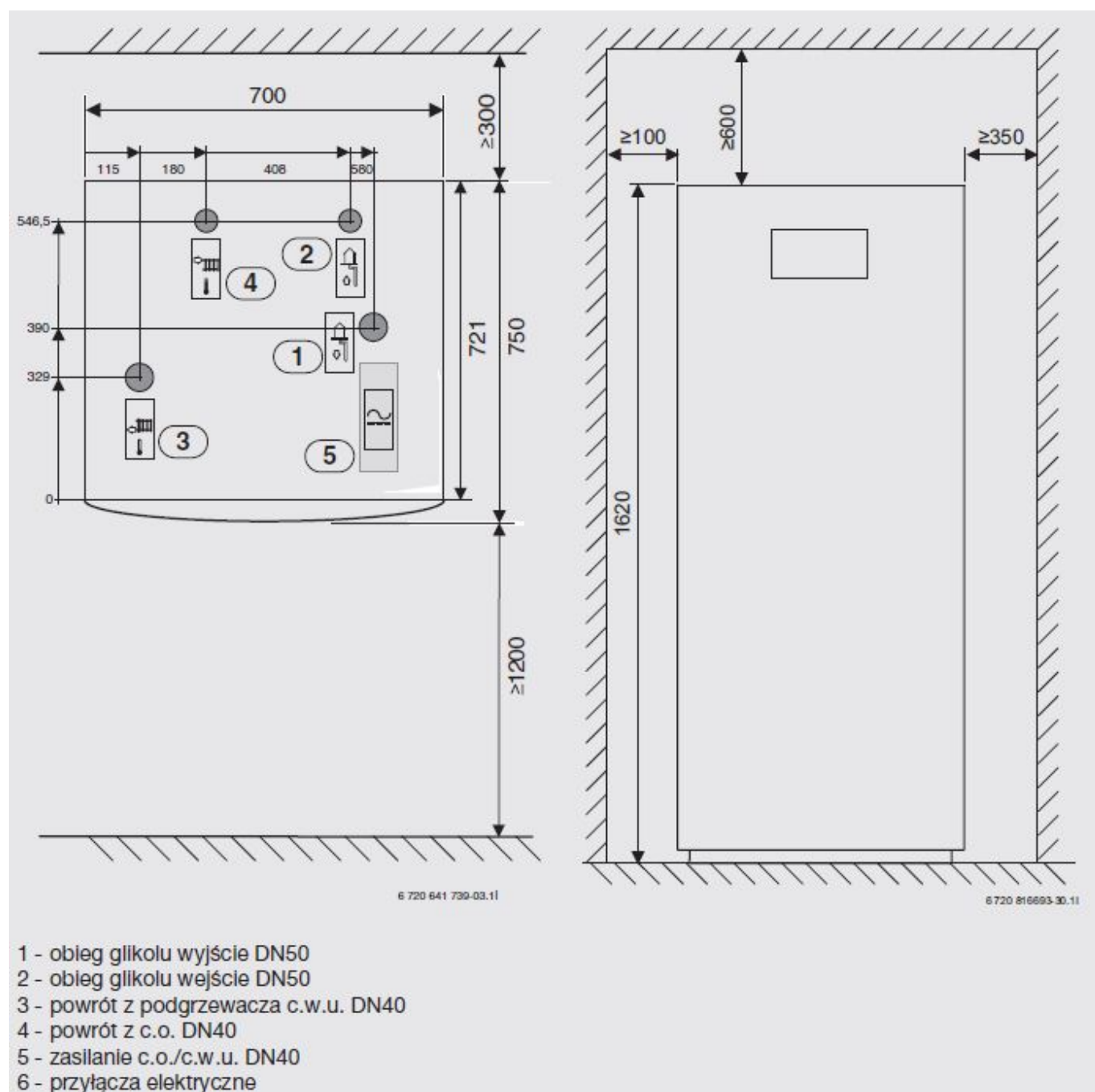
Wyposażenie Logatherm WPS22-48.2 HT

Model	Regulator	Miękki start	Pompy obiegowe	Węże elastyczne do tłumienia drgań	Grzałka	Zawór 3-D c.o./c.w.u.
WPS22.2 HT	✓	✓	✓	✓	✓	✓
WPS28.2 HT	✓	✓	✓	✓	✓	✓
WPS38.2 HT	✓	✓	✓	✓	-	-
WPS48.2 HT	✓	✓	✓	✓	-	-

Wymiary Buderus WPS22-28.2_HT



Wymiary Buderus WPS38-48.2 HT



Dane techniczne pompy ciepła WPS22-48.2 HT



Dane ErP i F-gas pompy ciepła WPS22-48.2 HT

Dane ErP	Symbol	Jednostka	Logatherm WPS22	Logatherm WPS28	Logatherm WPS38	Logatherm WPS48
Klasa efektywności energetycznej dla temperatury 55°C, klimat umiarkowany	-	-	A++	A++	A++	A++
Znamionowa moc cieplna dla temperatury 55°C, klimat umiarkowany	Prated	kW	21	28	36	47
Sezonowa efektywność energetyczna ogrzewania pomieszczeń dla temperatury 55°C, klimat umiarkowany	η_s	%	172	174	174	173
Klasa efektywności energetycznej dla temperatury 35°C, klimat umiarkowany	-	-	A++	A++	A++	A++
Znamionowa moc cieplna dla temperatury 35°C, klimat umiarkowany	Prated	kW	21	28	37	45
Sezonowa efektywność energetyczna ogrzewania pomieszczeń dla temperatury 35°C, klimat umiarkowany	η_s	%	219	216	213	205
Poziom mocy akustycznej w pomieszczeniu	L_{WA}	dB (A)	52	52	54	54

Dane F-Gas	Symbol	Jednostka	Logatherm WPS22	Logatherm WPS28	Logatherm WPS38	Logatherm WPS48
Zawiera fluorowane gazy cieplarniane	-	-	Tak	Tak	Tak	Tak
Rodzaj czynnika chłodniczego	-	-	R410A	R410A	R410A	R410A
Ilość czynnika chłodniczego	-	kg	4,5	5	6,3	7,5
GWP czynnika chłodniczego	-	kg CO ₂ -eq	2,088	2,088	2,088	2,088
Ilość czynnika chłodniczego	-	to CO ₂ -eq	9,396	10,44	13,154	15,66
Zamknięte hermetycznie	-	-	Tak	Tak	Tak	Tak